

Ersatzteilblatt

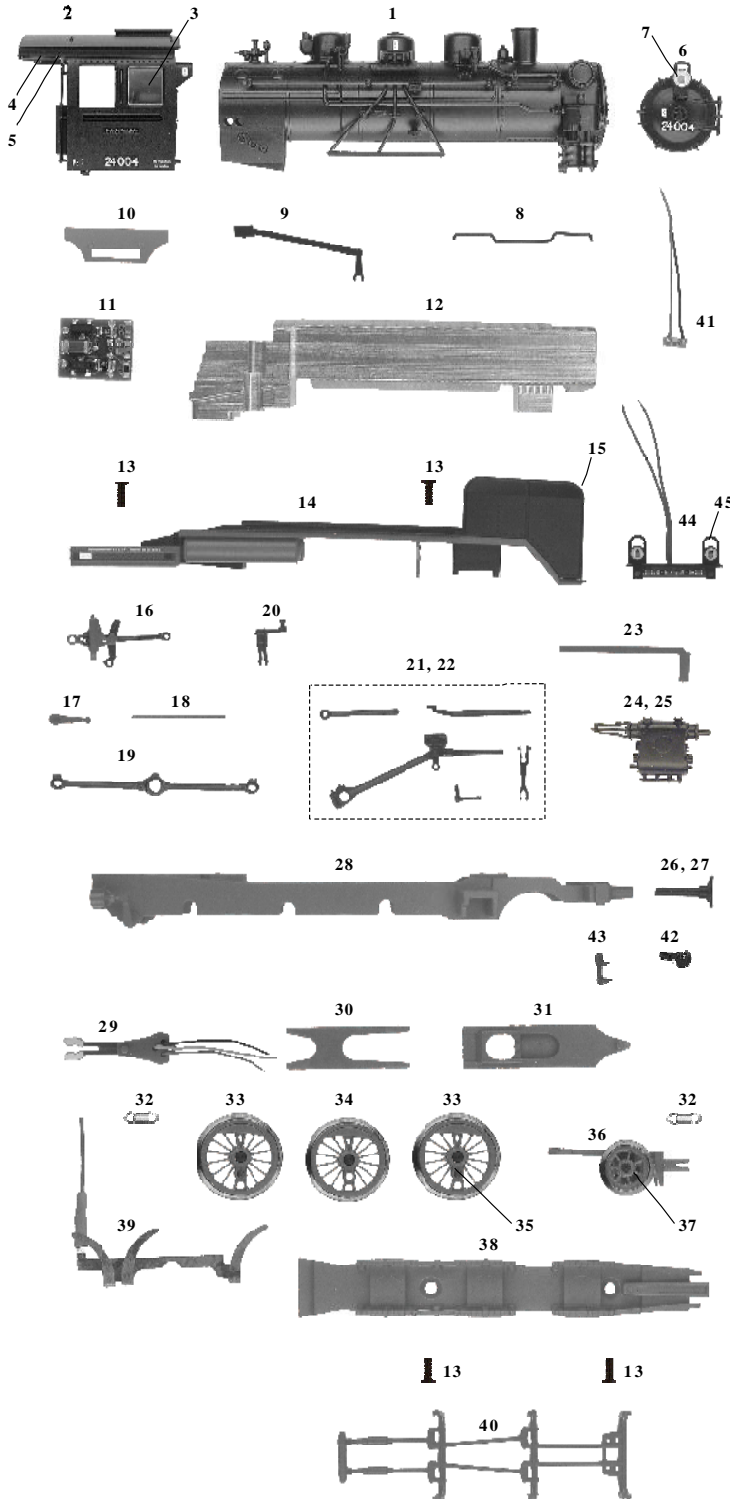
GÜTZOLD

MODELLBAU GMBH

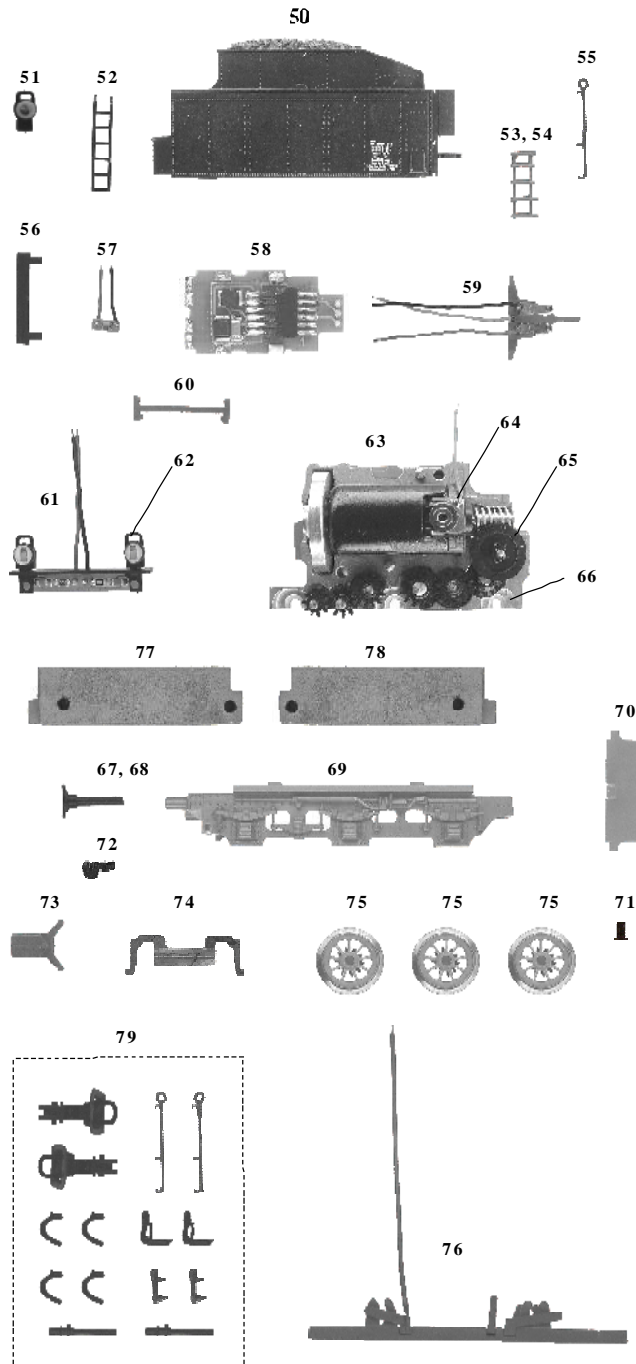
Gützold Modellbau GmbH - Industrierandstraße 16 - 08060 Zwickau - Tel.: +49 (0) 375/58959-0 – Fax.: +49 (0) 375/523836

Lok: 24 004

Art.-Nr.: 73100



Pos.	Bestell-Nr.	Ersatzteilbezeichnung	Pr.-Gr.
1	73010-01	Kessel komplett	20
2	73010-02	Führerhaus komplett	18
3	73010-03	Satz Fenster	5
4	73010-04	Dachträger	5
5	73010-05	Windschutz	6
6	73010-06	Rauchkammertür komplett	12
7	73010-07	Lampengehäuse Spitzenlicht	9
8	73010-08	Querstrebe	6
9	73010-09	Steuerstange	5
10	73010-10	Führerhausträger	5
11	73010-11	Leiterplatte Lok	11
12	73010-12	Kesselgewicht	10
13	73010-13	Schraube M1,6x4	2
14	73010-14	Umlauf komplett	16
15	73010-15	Paar Windleitbleche mit Stützen	10
16	73010-16	Querträger komplett	12
17	73010-17	Aufwerfhebel	3
18	73010-18	Steuerwelle	4
19	73010-19	Kuppelstange rechts + links	10
20	73010-20	Gegenkurbel	3
21	73010-21	Steuerung rechts	12
22	73010-22	Steuerung links	12
23	73010-23	Stütze rechts + links	5
24	73010-24	Zylinder rechts	8
25	73010-25	Zylinder links	8
26	73010-26	Puffer rund	3
27	73010-27	Puffer flach	3
28	73010-28	Lokrahmen komplett	12
29	73010-29	Kinematik Lok	9
30	73010-30	Ausgleichswippe	4
31	73010-31	Wippe Laufgestell	4
32	72010-55	Feder	2
33	73010-32	Kuppelradsatz	9
34	73010-33	Treibradsatz	9
35	73010-34	Kurbelzapfen (4 Stück)	6
36	73010-35	Vorläufer komplett	11
37	73010-36	Radsatz	9
38	73010-37	Bodenplatte	8
39	73010-38	Radschleifer rechts + links	11
40	73010-39	Bremsgestänge	7
41	73010-40	Leiterplatte Spitzenlicht vorn	7
42	73010-41	Kuppelhaken	3
43	73010-42	Auftritt	3
44	73010-43	Leiterplatte Pufferbohle vorn komplett	11
45	73010-44	Lampengehäuse Pufferbohle vorn	5



Pos.	Bestell-Nr.	Ersatzteilbezeichnung	Pr.-Gr.
50	73010-50	Tendergehäuse komplett	18
51	73010-07	Lampengehäuse Spitzenlicht	9
52	73010-51	Tenderleiter hinten	5
53	73010-52	Tenderleiter vorn rechts	5
54	73010-53	Tenderleiter vorn links	5
55	73010-54	Griffstange Tender	5
56	73010-55	Auftritt Tendergehäuse	5
57	73010-56	Leiterplatte Spitzenlicht hinten	7
58	73010-57	Leiterplatte Tender	12
59	73010-58	Kinematik Tender komplett	11
60	73010-59	Halterung Leiterplatte	3
61	73010-60	Leiterplatte Pufferbohle hinten komplett	11
62	73010-61	Lampengehäuse Pufferbohle hinten	5
63	73010-62	Getriebe komplett	21
64	73010-63	Motor komplett	15
65	73010-64	Satz Zahnräder (7 Stück)	11
66	73010-65	Getriebegehäuse rechts + links	12
67	73010-26	Puffer rund	3
68	73010-27	Puffer flach	3
69	73010-66	Tenderrahmen komplett	12
70	73010-67	Kuppelkasten	5
71	73010-68	Schraube M1,6x3	2
72	73010-41	Kuppelhaken	3
73	73010-69	Kinematik Zug	3
74	73010-70	Feder Kinematik Zug	5
75	73010-71	Tenderradsatz mit je einem Haftreifen	10
76	73010-72	Bodenplatte komplett	12
77	73010-74	Zusatzgewicht rechts	7
78	73010-75	Zusatzgewicht links	7
79	73010-73	Zurüstbeutel	12