

Ersatzteilblatt

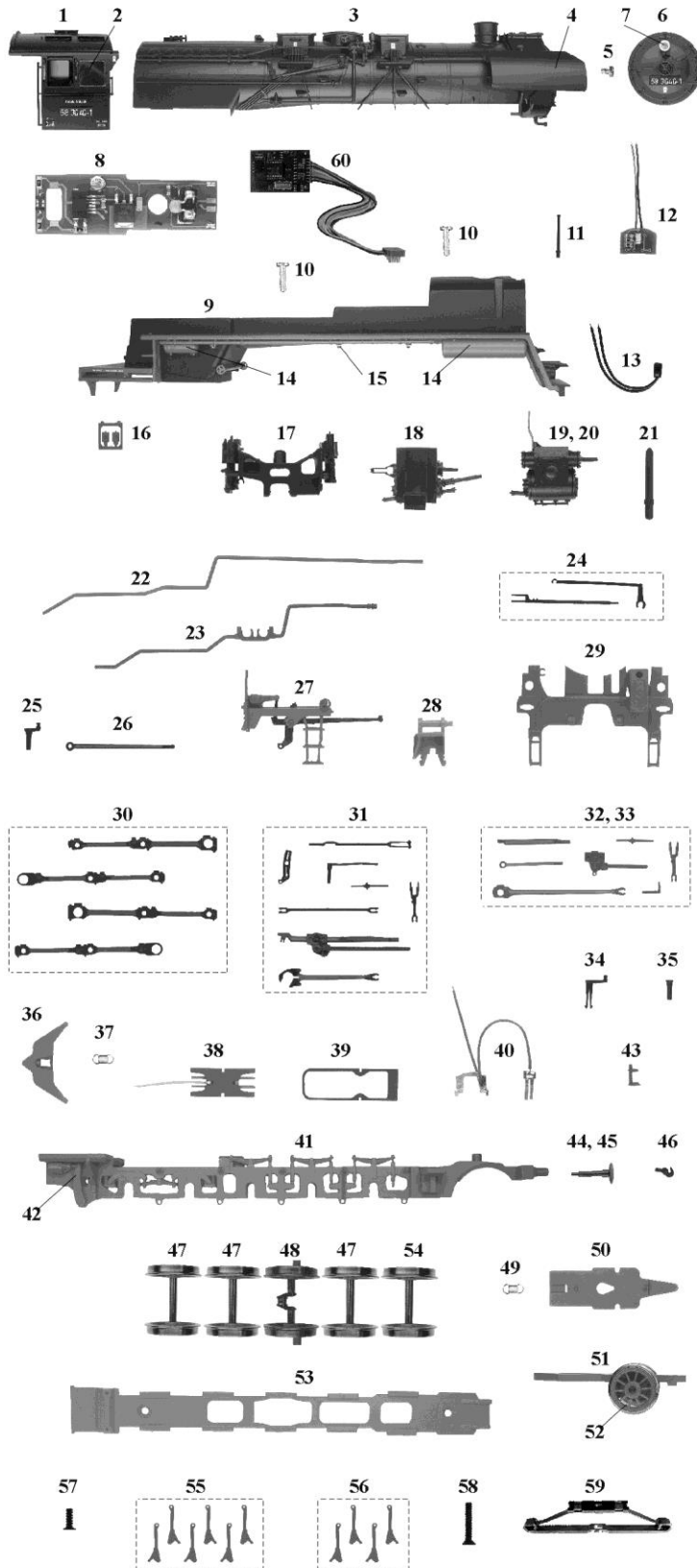
GÜTZOLD

MODELLBAU GMBH

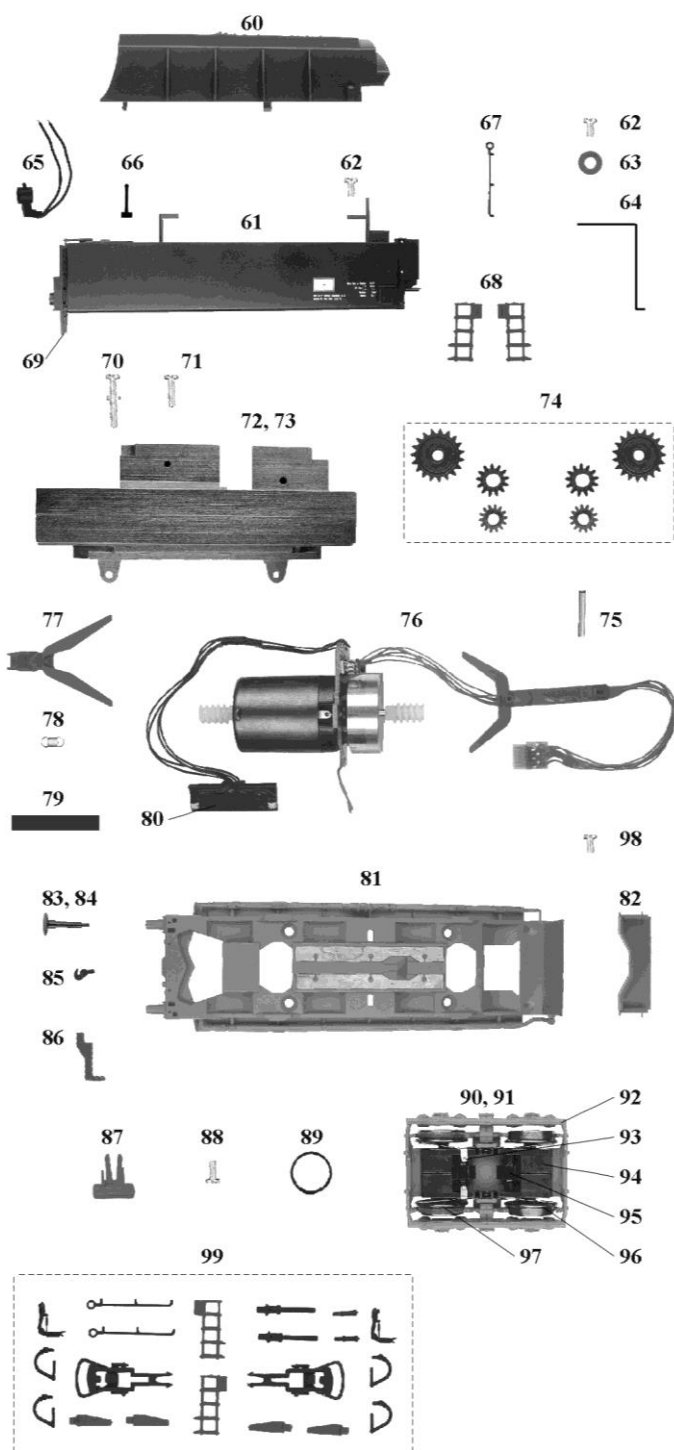
Gützold Modellbau GmbH - Industrierandstraße 16 - 08060 Zwickau - Tel.: +49 (0) 375/58959-0 – Fax.: +49 (0) 375/523836

Lok: 58 3040-1

Art.-Nr.: 58231



Pos.	Bestell-Nr.	Ersatzteilbezeichnung	Pr.-Gr.
1	58210-01	Führerhaus komplett	19
2	58010-02	Satz Fenster	8
3	58010-03	Kessel komplett	22
4	58010-04	Windleitbleche rechts und links (2tlg.)	8
5	58010-05	Zylinderschraube M2x4	2
6	58210-02	Rauchkammertür komplett	11
7	58010-07	Lampe Spitzenlicht vorn komplett	9
8	58011-01	Leiterplatte Lok	13
9	58210-03	Umlauf komplett	20
10	58010-10	Zylinderschraube M2x6	2
11	38010-31	Handstange	4
12	58010-11	Leiterplatte Rauchkammertür	7
13	58010-12	Lampe vorn komplett	9
14	58010-13	Luftbehälter 3tlg. (2x groß + 1x klein)	8
15	58010-14	Fahrwerksleuchten (6 Stück)	9
16	58010-15	Laternenhalter	3
17	58010-16	Pumpenträger komplett	10
18	58010-17	Zylinder mitte komplett	10
19	58010-18	Zylinder rechts komplett	9
20	58010-19	Zylinder links komplett	9
21	58010-20	Dampfeinströmröhr	3
22	58010-21	Wasserleitung rechts	5
23	58010-22	Wasserleitung links	5
24	58010-23	Steuerstangen 2 tlg	6
25	58010-24	Gegenkurbel hinten links	3
26	58010-25	Schwingenstange hinten links	3
27	58010-26	Querträger komplett	15
28	58010-27	Schwingenlager mitte	4
29	58010-28	Gleitbahnträger komplett	7
30	58010-29	Kuppelstange rechts und links (4tlg.)	8
31	58010-30	Steuerungsteil mitte	11
32	58010-31	Steuerungsteil rechts	9
33	58010-32	Steuerungsteil links	9
34	58010-33	Gegenkurbel	3
35	58010-34	Kurbelbolzen	2
36	58010-35	Kinematik Lok-Tender	5
37	38010-057	Feder	2
38	58010-36	Wippe D-E komplett	10
39	58010-37	Achsschleifer B-C	3
40	58010-38	Achsschleifer A komplett	9
41	58210-04	Lokrahmen komplett	14
42	58010-40	Bremszylinder rechts und links (2 tlg.)	6
43	58010-41	Auftritt Pufferbohle	3
44	58010-42	Pufferbohle flach	3
45	58010-43	Pufferbohle rund	3
46	38010-77	Kuppelhaken	2
47	58011-02	Kuppelradsatz	12
48	58011-03	Treibradsatz	12
49	38010-57	Feder	2
50	58010-46	Wippe vorn	10
51	58011-04	Vorläufer komplett	11
52	58011-05	Radsatz	9
53	58010-49	Bodenplatte	8
54	58011-06	Kuppelradsatz vorn	7
55	58010-51	Bremsbacken C-D-E rechts+links (6tlg.)	7
56	58010-52	Bremsbacke A-B rechts+links (4tlg.)	6
57	58010-53	Senkschraube M1,6x6	2
58	58010-54	Senkschraube M2x10	2
59	38011-09	Mittelschleifer	8
60	33011-04	Dekorder	21



Pos.	Bestell-Nr.	Ersatzteilbezeichnung	Pr.-Gr.
60	58020-05	Kohlekasten komplett	11
61	58210-05	Tendergehäuse komplett	20
62	58020-07	Zylinderschraube M1,6x4	2
63	58020-08	Unterlegscheibe	2
64	58020-09	Feder Lok-Tender-Verbindung	6
65	58010-59	Lampe Spitzenlicht hinten komplett	9
66	58020-10	Griffstange Tender hinten	4
67	58020-11	Handstange Tender vorn (1x)	4
68	58020-12	Tenderleiter hinten rechts u. links (2tlg.)	6
69	58020-13	Tenderleiter hinten (1x)	5
70	58010-66	Senkschraube M2x20	2
71	58010-65	Senkschraube M2x12	2
72	58020-14	Getriebehälfte rechts	16
73	58020-15	Getriebehälfte links	16
74	58020-16	Satz Zahnräder	9
75	58010-67	Stift 2x12	2
76	58020-17	Motor komplett	25
77	58020-18	Kinematik hinten	5
78	38010-57	Feder	2
79	58020-19	Klemmstück	3
80	58020-20	LED-Halterung (inkl. 2x LED)	10
81	58210-06	Tenderrahmen komplett	16
82	58010-72	Kuppelkasten komplett	8
83	58010-42	Puffer flach	3
84	58010-43	Puffer rund	3
85	38010-77	Kuppelhaken	2
86	58020-22	Auftritt Tender	3
87	58020-23	Luftkessel	4
88	58010-74	Senkschraube M2x6	2
89	01158	Haftreifen (10x)	
90	58021-01	Drehgestell vorn komplett	19
91	58021-02	Drehgestell hinten komplett	19
92	58020-26	Drehgestellrahmen	10
93	58010-78	Radschleifer rechts und links (2 tlg.)	8
94	58010-79	Getriebeschalen (2 tlg.)	7
95	58010-80	Zahnrad	3
96	58011-09	Radsatz mit Zahnrad	9
97	58011-10	Radsatz mit Zahnrad und Haftreifen	10
98	58010-84	Senkschraube M2x3	2
99	58020-27	Zurüstbeutel	12