

Ersatzteilblatt

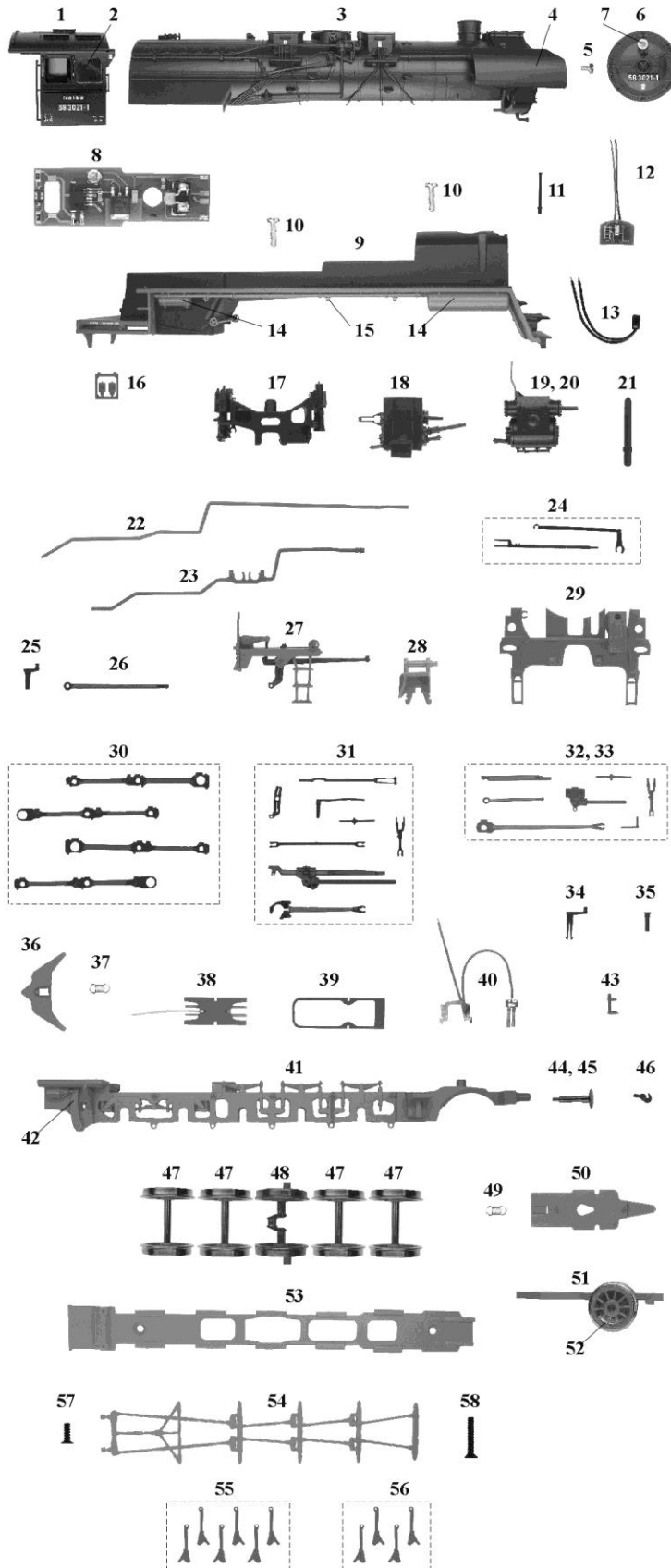
GÜTZOLD

MODELLBAU GMBH

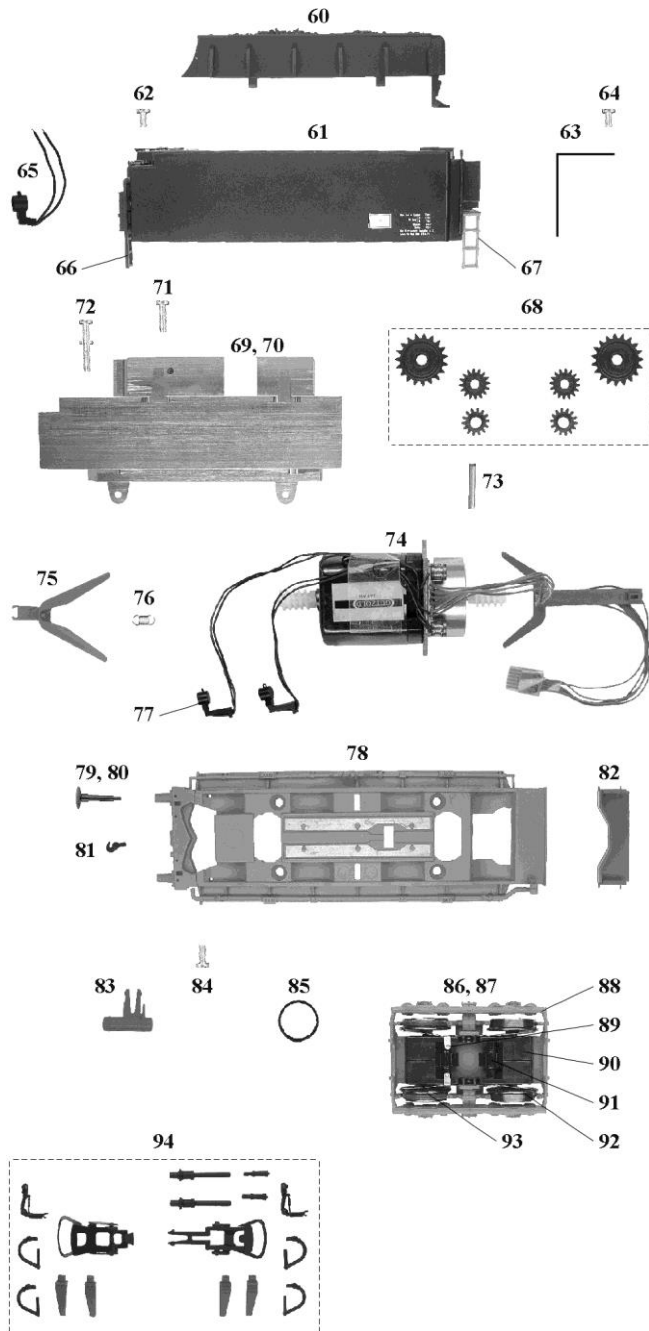
Gützold Modellbau GmbH - Industrierandstraße 16 - 08060 Zwickau - Tel.: +49 (0) 375/58959-0 – Fax.: +49 (0) 375/523836

Lok: 58 3021-1

Art.-Nr.: 58100



Pos.	Bestell-Nr.	Ersatzteilbezeichnung	Pr.-Gr.
1	58010-01	Führerhaus komplett	19
2	58010-02	Satz Fenster	8
3	58010-03	Kessel komplett	22
4	58010-04	Windleitbleche rechts und links (2tlg.)	8
5	58010-05	Zylinderschraube M2x4	2
6	58010-06	Rauchkammertür komplett	11
7	58010-07	Lampe Spitzenlicht vorn komplett	9
8	58010-08	Leiterplatte Lok	13
9	58010-09	Umlauf komplett	20
10	58010-10	Zylinderschraube M2x6	2
11	38010-31	Handstange	4
12	58010-11	Leiterplatte Rauchkammertür	7
13	58010-12	Lampe vorn komplett	9
14	58010-13	Luftbehälter 3tlg. (2x groß + 1x klein)	8
15	58010-14	Fahrwerksleuchten (6 Stück)	9
16	58010-15	Laternenhalter	3
17	58010-16	Pumpenträger komplett	10
18	58010-17	Zylinder mitte komplett	10
19	58010-18	Zylinder rechts komplett	9
20	58010-19	Zylinder links komplett	9
21	58010-20	Dampfeinströmrrohr	3
22	58010-21	Wasserleitung rechts	5
23	58010-22	Wasserleitung links	5
24	58010-23	Steuerstangen 2 tlg	6
25	58010-24	Gegenkurbel hinten links	3
26	58010-25	Schwingenstange hinten links	3
27	58010-26	Querträger komplett	15
28	58010-27	Schwingenlager mitte	4
29	58010-28	Gleitbahnträger komplett	7
30	58010-29	Kuppelstange rechts und links (4tlg.)	8
31	58010-30	Steuerungsteil mitte	11
32	58010-31	Steuerungsteil rechts	9
33	58010-32	Steuerungsteil links	9
34	58010-33	Gegenkurbel	3
35	58010-34	Kurbelbolzen	2
36	58010-35	Kinematik Lok-Tender	5
37	38010-057	Feder	2
38	58010-36	Wippe D-E komplett	10
39	58010-37	Achsschleifer B-C	3
40	58010-38	Achsschleifer A komplett	9
41	58010-39	Lokrahmen komplett	14
42	58010-40	Bremszylinder rechts und links (2 tlg.)	6
43	58010-41	Auftritt Pufferbohle	3
44	58010-42	Pufferbohle flach	3
45	58010-43	Pufferbohle rund	3
46	38010-77	Kuppelhaken	2
47	58010-44	Kuppelradsatz	12
48	58010-45	Treibradsatz	12
49	38010-57	Feder	2
50	58010-46	Wippe vorn	10
51	58010-47	Vorläufer komplett	11
52	58010-48	Radsatz	9
53	58010-49	Bodenplatte	8
54	58010-50	Kuppelradsatz vorn	7
55	58010-51	Bremsbacken C-D-E rechts+links (6tlg.)	7
56	58010-52	Bremsbacke A-B rechts+links (4tlg.)	6
57	58010-53	Senkschraube M1,6x6	2
58	58010-54	Senkschraube M2x10	2



Pos.	Bestell-Nr.	Ersatzteilbezeichnung	Pr.-Gr.
60	58010-55	Kohlekasten komplett	12
61	58010-56	Tendergehäuse komplett	20
62	58010-05	Zylinderschraube M2x47	2
63	58010-57	Feder Lok-Tender-Verbindung	4
64	58010-58	Zylinderschraube M2x3	2
65	58010-59	Lampe Spitzenlicht hinten komplett	9
66	58010-60	Tenderleiter hinten rechts u. links (2tlg.)	7
67	58010-61	Tenderleiter vorn rechts u.links (2 tlg.)	6
68	58010-62	Satz Zahnräder	9
69	58010-63	Getriebehälfte rechts	16
70	58010-64	Getriebehälfte links	16
71	58010-65	Senkschraube M2x12	2
72	58010-66	Senkschraube M2x20	2
73	58010-67	Stift 2x12	2
74	58010-68	Motor kompl. mit Lok-Tender-Verbind.	23
75	58010-69	Kinematik hinten	5
76	38010-57	Feder	2
77	58010-70	Lampe hinten komplett	9
78	58010-71	Tenderrahmen komplett	14
79	58010-42	Puffer flach	3
80	58010-43	Puffer rund	3
81	38010-77	Kuppelhaken	2
82	58010-72	Kuppelkasten komplett	8
83	58010-73	Luftkessel	4
84	58010-74	Senkschraube M2x6	2
85	01158	Haftreifen (10x)	
86	58010-75	Drehgestell vorn komplett	19
87	58010-76	Drehgestell hinten komplett	19
88	58010-77	Drehgestellrahmen	10
89	58010-78	Radschleifer rechts und links (2 tlg.)	8
90	58010-79	Getriebeschalen (2 tlg.)	7
91	58010-80	Zahnrad	3
92	58010-81	Radsatz mit Zahnrad	9
93	58010-82	Radsatz mit Zahnrad und Haftreifen	10
94	58010-83	Zurüstbeutel	10