

# Ersatzteilblatt

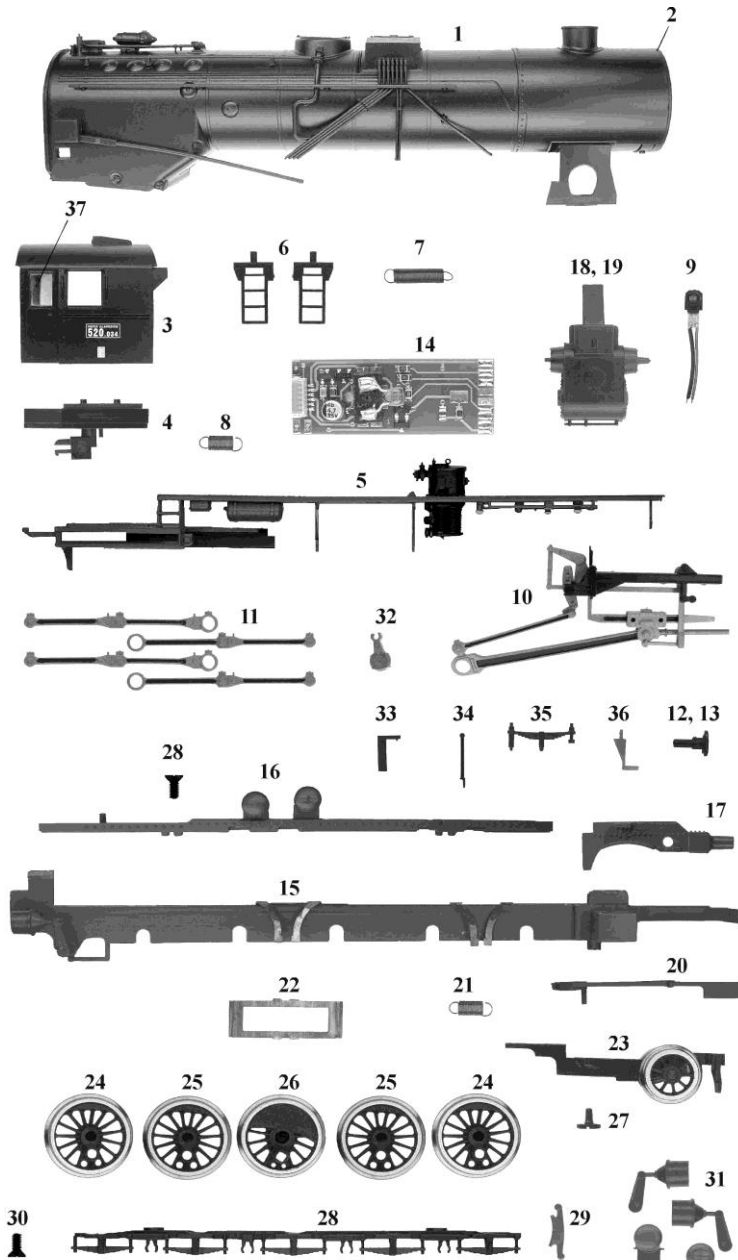
# GÜTZOLD

MODELLBAU GMBH

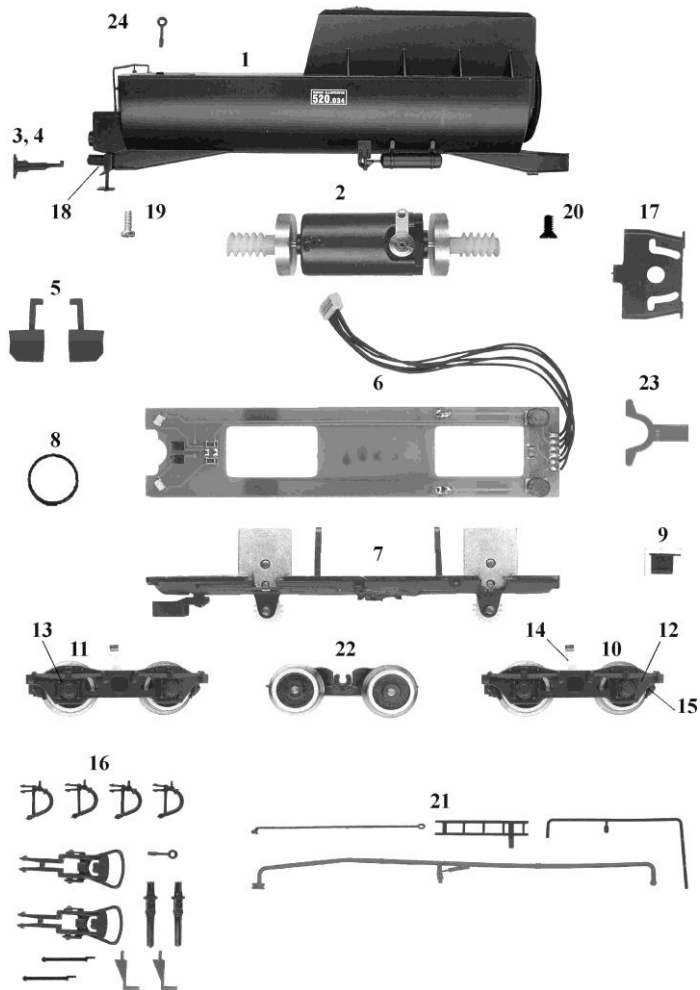
Gützold Modellbau GmbH - Industrierandstraße 16 - 08060 Zwickau - Tel.: +49 (0) 375/58959-0 – Fax.: +49 (0) 375/523836

## Lok: 520.034 der MAV

## Art.-Nr.: 54300



Pos.	Bestell-Nr.	Ersatzteilbezeichnung	Pr.-Gr.
1	45140-01	Kessel komplett	22
2	45140-02	Rauchkammertür	8
3	45140-03	Führerhaus	18
4	32080-03	Führerhausboden komplett	9
5	45140-04	Umlauf	18
6	32007-05	Paar Leitern	8
7	32010-07	Feder	2
8	49010-06	Feder	2
9	32080-06	Lampe	10
10	45140-05	Steuerung komplett	16
11	45140-06	4 Kuppelstange	8
12	32080-07	Puffer gewölbt	2
13	32080-08	Puffer flach	2
14	32080-09	Leiterplatte Lok	12
15	45120-05	Rahmen	15
16	45120-06	Rahmenaufsatz	9
17	45120-07	Pufferbohle	7
18	32010-12	Zylinder rechts	7
19	32010-13	Zylinder links	7
20	32007-09	NEM-Schacht	4
21	32010-15	Feder	2
22	32010-16	Federblech	2
23	45140-06	Vorläufer	13
24	45140-07	Radsatz	8
25	45140-08	Radsatz	8
26	45140-09	Radsatz	8
27	32010-21	Schraube M2x4	2
28	32007-14	Bodenplatte	8
29	32007-15	Bremsbacken (1 Stück)	4
30	49010-22	Schraube M2x3	2
31	45120-09	Kleinteile	8
32	45140-10	Gegenkurbel	3
33	45140-16	Auftritt Rauchkammertür	4
34	45140-17	Grifstange Pufferbohle	2
35	32080-29	Federpaket	4
36	45140-21	Rangiertritt	3
37	32010-35	Satz Fenster	7



Pos.	Bestell-Nr.	Ersatzteilbezeichnung	Pr.-Gr.
1	45140-11	Tendergehäuse	21
2	49010-14	Motor komplett	17
4	18040-01	Puffer flach	2
3	18040-02	Puffer gewölbt	2
5	45140-11	Pflüge (1 Paar)	6
6	49010-15	Leiterplatte	14
7	49010-16	Tenderrahmen komplett	16
8	45010-10	Haftreifen	2
9	45010-11	Abstützung	4
10	45140-12	Drehgestell vorn	16
11	45140-13	Drehgestell hinten	16
12	45140-14	Achsblende vorn	9
13	45140-15	Achsblende hinten	9
14	45010-16	Radschleifer	5
15	45120-16	Bremsbacken	4
16	45140-14	Zurüstbeutel	9
17	49010-18	Halterung	4
18	45140-17	Pufferbohle	6
19	45010-22	Schraube M2x6	2
20	49010-23	Schraube M2x3	2
21	45120-20	Teilebeutel	9
22	45120-12	Getriebe	11
23	45120-44	Kinematik Tender	4
24	49010-24	Griffstange Tender	2
	45120-13	Tender komplett	34