

# Ersatzteilblatt

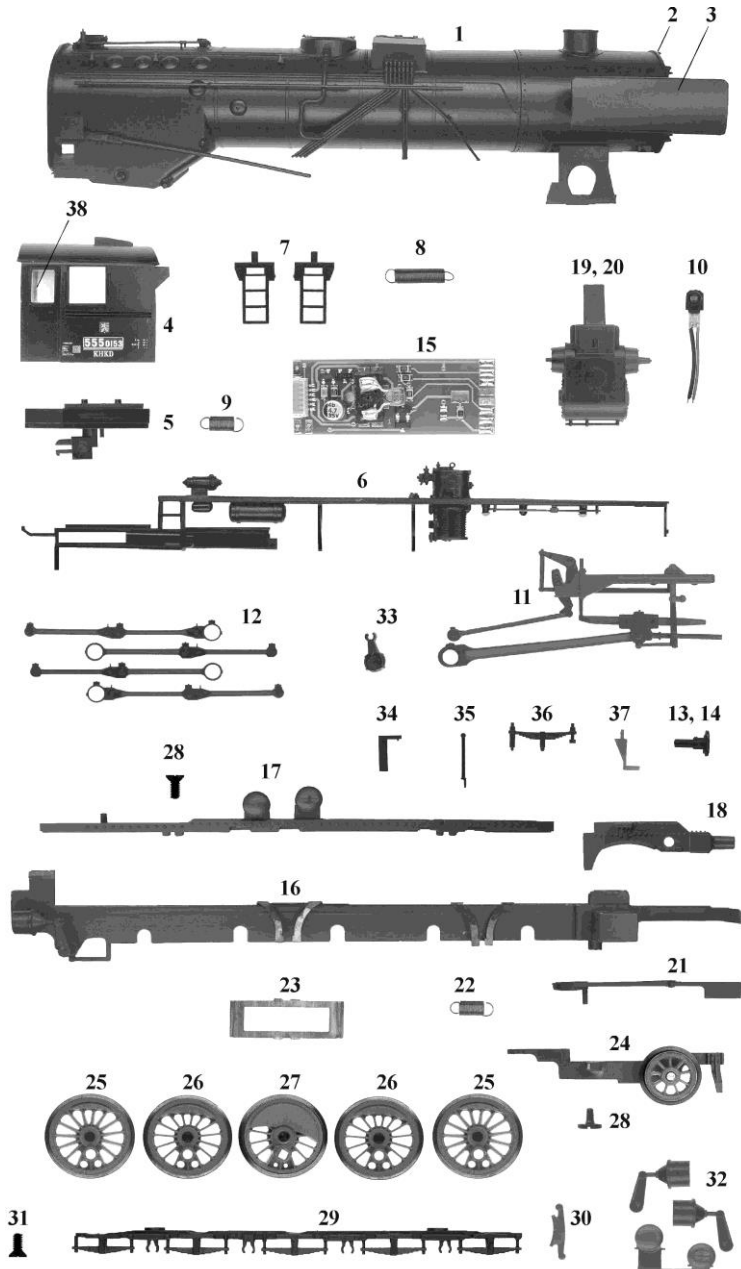
# GÜTZOLD

MODELLBAU GMBH

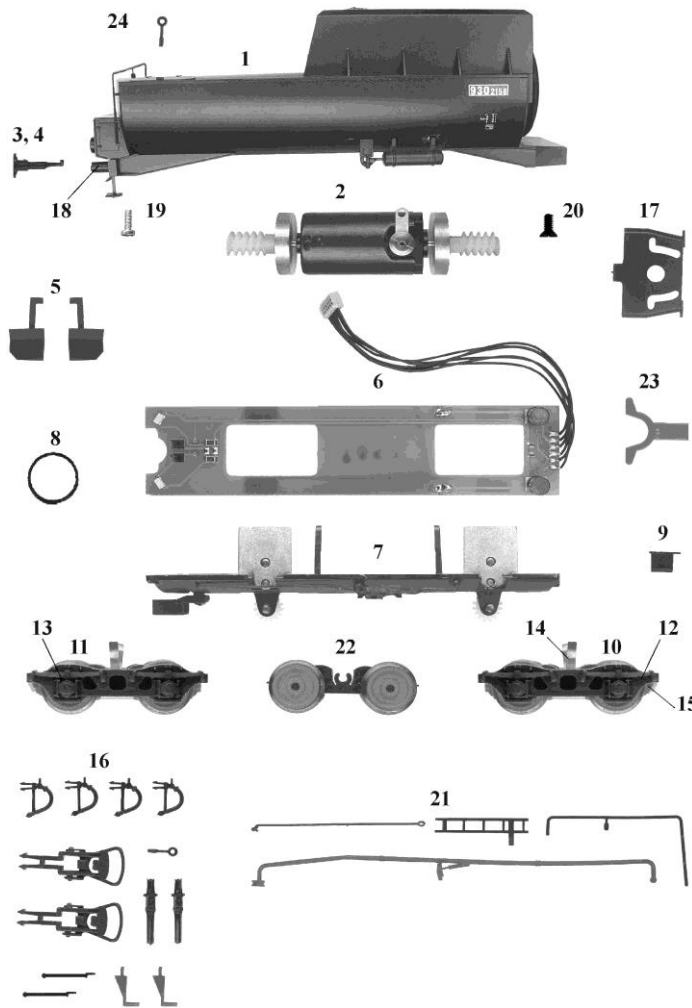
Gützold Modellbau GmbH - Industrierandstraße 16 - 08060 Zwickau - Tel.: +49 (0) 375/58959-0 – Fax.: +49 (0) 375/523836

## Lok: 555 0153 der CSD

## Art.-Nr.: 54200



Pos.	Bestell-Nr.	Ersatzteilbezeichnung	Pr.-Gr.
1	45120-01	Kessel komplett	22
2	45120-02	Rauchkammertür	8
3	32010-03	Paar Windleitbleche	8
4	45120-03	Führerhaus	18
5	32080-03	Führerhausboden komplett	9
6	32080-04	Umlauf	18
7	32007-05	Paar Leitern	8
8	32010-07	Feder	2
9	49010-06	Feder	2
10	32080-06	Lampe	10
11	32007-06	Steuerung komplett	16
12	32007-07	4 Kuppelstange	8
13	32080-07	Puffer gewölbt	2
14	32080-08	Puffer flach	2
15	32080-09	Leiterplatte Lok	12
16	45120-05	Rahmen	15
17	45120-06	Rahmenaufsatz	9
18	45120-07	Pufferbohle	7
19	32010-12	Zylinder rechts	7
20	32010-13	Zylinder links	7
21	32010-14	NEM-Schacht	4
22	32010-15	Feder	2
23	32010-16	Federblech	2
24	45120-08	Vorläufer	13
25	32010-18	Radsatz	8
26	32010-19	Radsatz	8
27	32010-20	Radsatz	8
28	32010-2	Schraube M2x4	2
29	32007-14	Bodenplatte	8
30	32007-15	Bremsbacken (1 Stück)	4
31	32010-21	Schraube M2x3	2
32	45120-09	Kleinteile	8
33	32010-26	Gegenkurbel	3
34	45120-22	Auftritt Rauchkammertür	4
35	32080-28	Grifstange Pufferbohle	2
36	32080-29	Federpaket	4
37	32080-30	Rangiertritt	3
38	32010-35	Satz Fenster	7



Pos.	Bestell-Nr.	Ersatzteilbezeichnung	Pr.-Gr.
1	32080-13	Tendergehäuse	21
2	32080-14	Motor komplett	17
3	18040-02	Puffer gewölbt	2
4	18040-01	Puffer flach	2
5	45120-11	Pflüge (1 Paar)	6
6	49010-15	Leiterplatte	14
7	49010-16	Tenderrahmen komplett	16
8	45010-10	Haftreifen	2
9	45010-11	Abstützung	4
10	45120-12	Drehgestell vorn	16
11	45120-13	Drehgestell hinten	16
12	45120-14	Achsblende vorn	9
13	45120-15	Achsblende hinten	9
14	45010-16	Radschleifer	5
15	45120-16	1 Stück Bremsbacken	4
16	45120-19	Zurüstbeutel	9
17	49010-18	Halterung	4
18	45120-17	Pufferbohle	6
19	45010-22	Schraube M2x6	2
20	49010-23	Schraube M2x3	9
21	45120-20	Teilebeutel	
22	45120-24	Getriebe	11
23	45120-20	Kinematik Tender	4
24	45010-24	Griffstange Tender	2
	32080-24	Tender komplett	34