

# Ersatzteilblatt

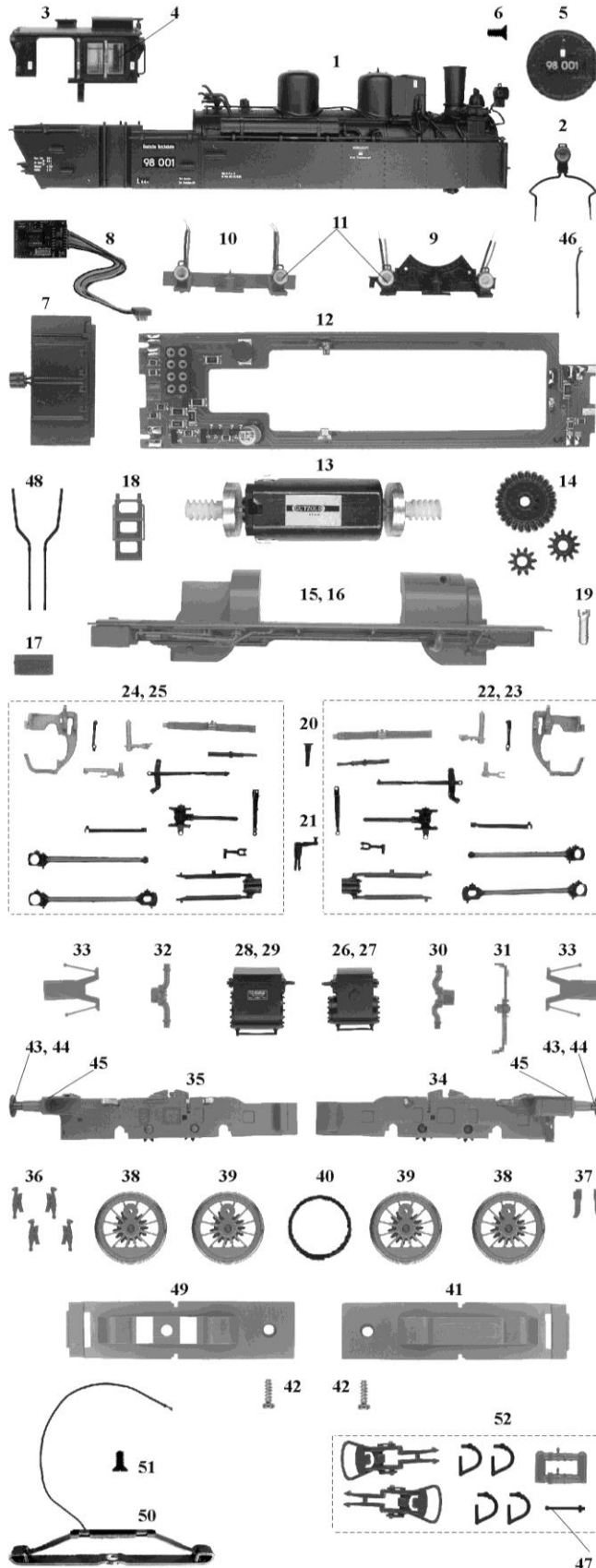
# GÜTZOLD

MODELLBAU GMBH

Gützold Modellbau GmbH - Industrierandstraße 16 - 08060 Zwickau - Tel.: +49 (0) 375/58959-0 – Fax.: +49 (0) 375/523836

## Lok: BR 98 001

## Art.-Nr.: 53130



Pos.	Bestell-Nr.	Ersatzteilbezeichnung	Pr.-Gr.
1	53010-01	Lokkessel	25
2	53010-02	Lampe vorn	12
3	53010-03	Führerhaus komplett	13
4	53010-04	Satz Fenster	9
5	53010-05	Rauchkammertür	10
6	49010-22	Schraube	2
7	53010-06	Kohlenkasten mit Lampe	12
8	27430-07	Mutter M 2	2
9	53010-08	Rauchkammerschürze kompl.	14
10	53010-09	Kohlenkastenschürze komp.	14
11	53010-10	Lampe	9
12	53011-01	Leiterplatte	15
13	53011-02	Motor komplett	17
14	53010-13	Satz Zahnräder (3 Stück)	8
15	53011-03	Rahmen links	15
16	53010-15	Rahmen rechts	15
17	53010-16	Werkzeugkasten	5
18	5010-17	Leiter	8
19	45010-22	Schraube	2
20	53010-18	Kurbelbolzen	2
21	53010-19	Gegenkurbel	3
22	53010-20	Steuerung vorn links	12
23	53010-21	Steuerung vorn rechts	12
24	53010-22	Steuerung hinten links	12
25	53010-23	Steuerung hinten rechts	12
26	53010-24	Zylinder vorn links	8
27	53010-25	Zylinder vorn rechts	8
28	53010-26	Zylinder hinten links	9
29	53010-27	Zylinder hinten rechts	9
30	53010-28	Dampfleitung vorn	4
31	53010-29	Leitung	4
32	53010-30	Dampfleitung hinten	4
33	53010-31	Kupplungsschacht	4
34	53011-07	Drehgestellrahmen vorn komplett	13
35	53011-02	Drehgestellrahmen hinten komplett	13
36	53010-34	Satz Bremsbacken (4 Stück)	8
37	53010-35	Satz Schienenräumer (2 Stück)	6
38	53011-03	Treibradsatz mit Zahnrad	9
39	53011-04	Kuppelradsatz mit Zahnrad	9
40	53010-38	Haftreifen	2
41	53010-39	Bodenplatte	6
42	48010-39	Schraube	2
43	48010-21	Puffer flach	3
44	48010-20	Puffer gewölbt	3
45	38010-77	Kuppelhaken	2
46	53010-42	Griffstange Rauchkammer	4
47	53010-41	Handstange Pufferbohle	4
48	53010-43	Entwässerungsleitung re+li	5
49	53011-05	Bodenplatte Schleiferseite	8
50	53011-06	Mittelschleifer	8
51	49010-23	Schraube M2 x 3	2
52	53010-040	Zurüstbeutel	9