

Ersatzteilblatt

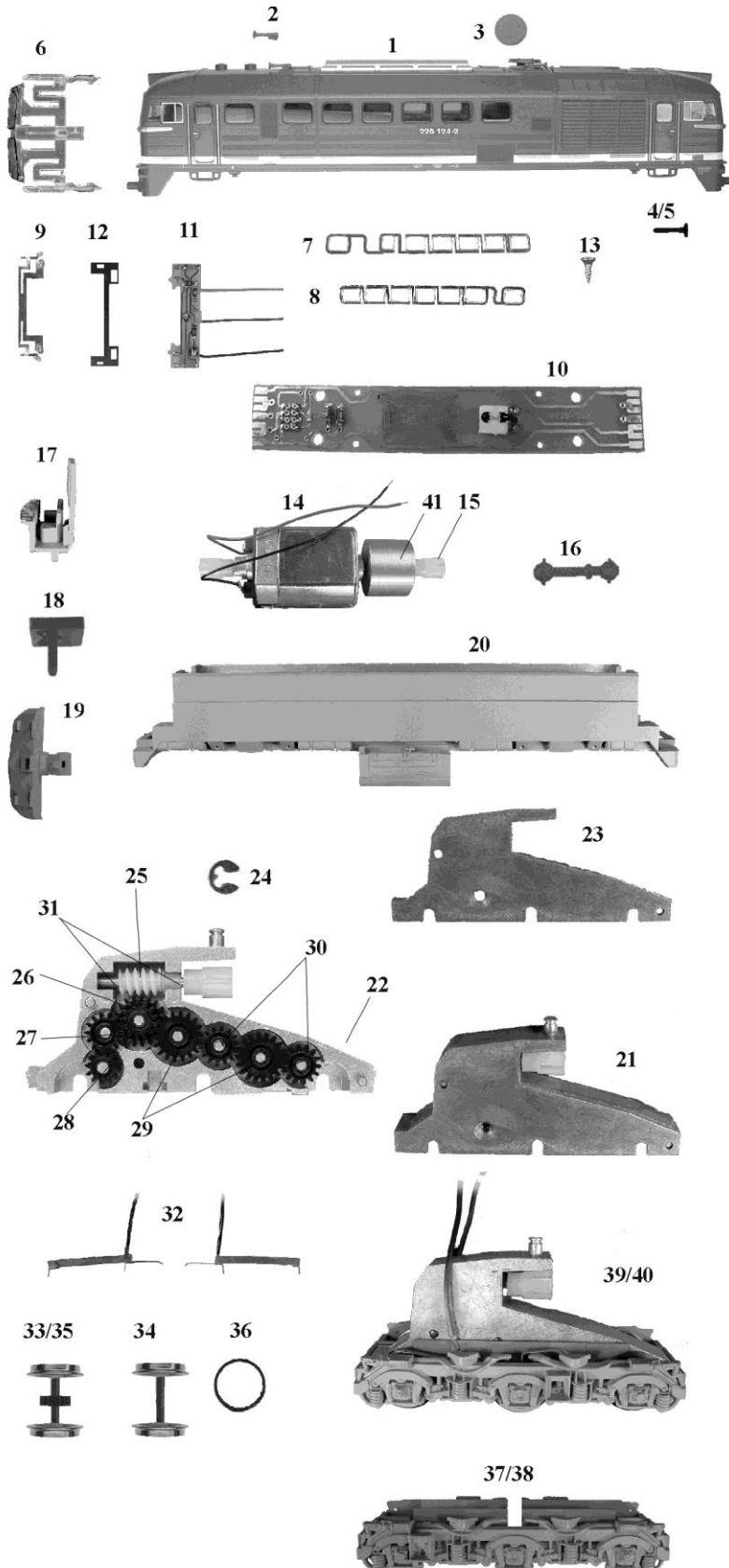
GÜTZOLD

MODELLBAU GMBH

Gützold Modellbau GmbH - Industrierandstraße 16 - 08060 Zwickau - Tel.: +49 (0) 375/58959-0 – Fax.: +49 (0) 375/523836

Lok: 220 124-2

Art.-Nr.: 50731



| Pos. | Bestell-Nr. | Ersatzteilbezeichnung | Pr.-Gr. |
|------|-------------|-----------------------------------|---------|
| 1 | 50710-01 | Gehäuse kompl. | 25 |
| 2 | 50010-02 | Typhon | 4 |
| 3 | 50010-03 | Auspuffglocke | 5 |
| 4 | 50010-04 | Puffer, flach | 4 |
| 5 | 50010-05 | Puffer, gewölbt | 4 |
| 6 | 50010-06 | Frontfenster | 11 |
| 7 | 50010-07 | Seitenfenster 1 | 10 |
| 8 | 50010-08 | Seitenfenster 2 | 10 |
| 9 | 50010-09 | Lichtprisma | 6 |
| 10 | 50250-04 | Leiterplatte | 14 |
| 11 | 50250-02 | Leiterplatte Lampe | 13 |
| 12 | 50250-03 | Lichtabdeckung | 5 |
| 13 | 33010-17 | Treibschraube | 2 |
| 14 | 50010-15 | Motor kompl. | 18 |
| 15 | 50010-16 | Mitnehmer | 4 |
| 16 | 50010-17 | Kardanwelle | 4 |
| 17 | 50010-18 | Führerstand | 7 |
| 18 | 50010-19 | Kupplungs kinematik | 7 |
| 19 | 50070-02 | Pflug | 7 |
| 20 | 50070-03 | Rahmen | 15 |
| 21 | 50010-22 | Getriebe kompl. | 18 |
| 22 | 50010-23 | Getriebegehäuse dick | 9 |
| 23 | 50010-24 | Getriebegehäuse dünn | 8 |
| 24 | 50010-25 | Sicherungsscheibe | 4 |
| 25 | 50010-26 | Schneckenwelle | 9 |
| 26 | 50010-27 | Zahnrad Z=13/19 | 4 |
| 27 | 50010-28 | Zahnrad Z=14 | 4 |
| 28 | 50010-29 | Zahnrad Z=12 | 4 |
| 29 | 50010-30 | Zahnrad Z=18 | 4 |
| 30 | 50010-31 | Zahnrad Z=14 | 4 |
| 31 | 50010-32 | Lagerbuchse | 4 |
| 32 | 50070-04 | Paar Radschleifer | 8 |
| 33 | 50030-02 | Radsatz m. Haftreifen und Zahnrad | 10 |
| 34 | 50030-03 | Radsatz | 9 |
| 35 | 50030-04 | Radsatz mit Zahnrad | 9 |
| 36 | 33010-16 | Haftreifen | 2 |
| 37 | 50070-05 | Drehgestellblende A | 11 |
| 38 | 50070-06 | Drehgestellblende B | 11 |
| 39 | 50070-07 | Drehgestell A kompl. | 19 |
| 40 | 50070-08 | Drehgestell B kompl. | 19 |
| 41 | 50010-51 | Schwungmasse | 8 |
| 42 | 38011-08 | Digitalbaustein | 23 |
| 43 | 50011-07 | Vierkantmutter | 4 |
| 44 | 38011-09 | Mittelschleifer | 8 |
| 45 | 42011-06 | Schraube M2x4 | 2 |
| | 33010-19 | Zurüstbeutel | 6 |