

# Ersatzteilblatt

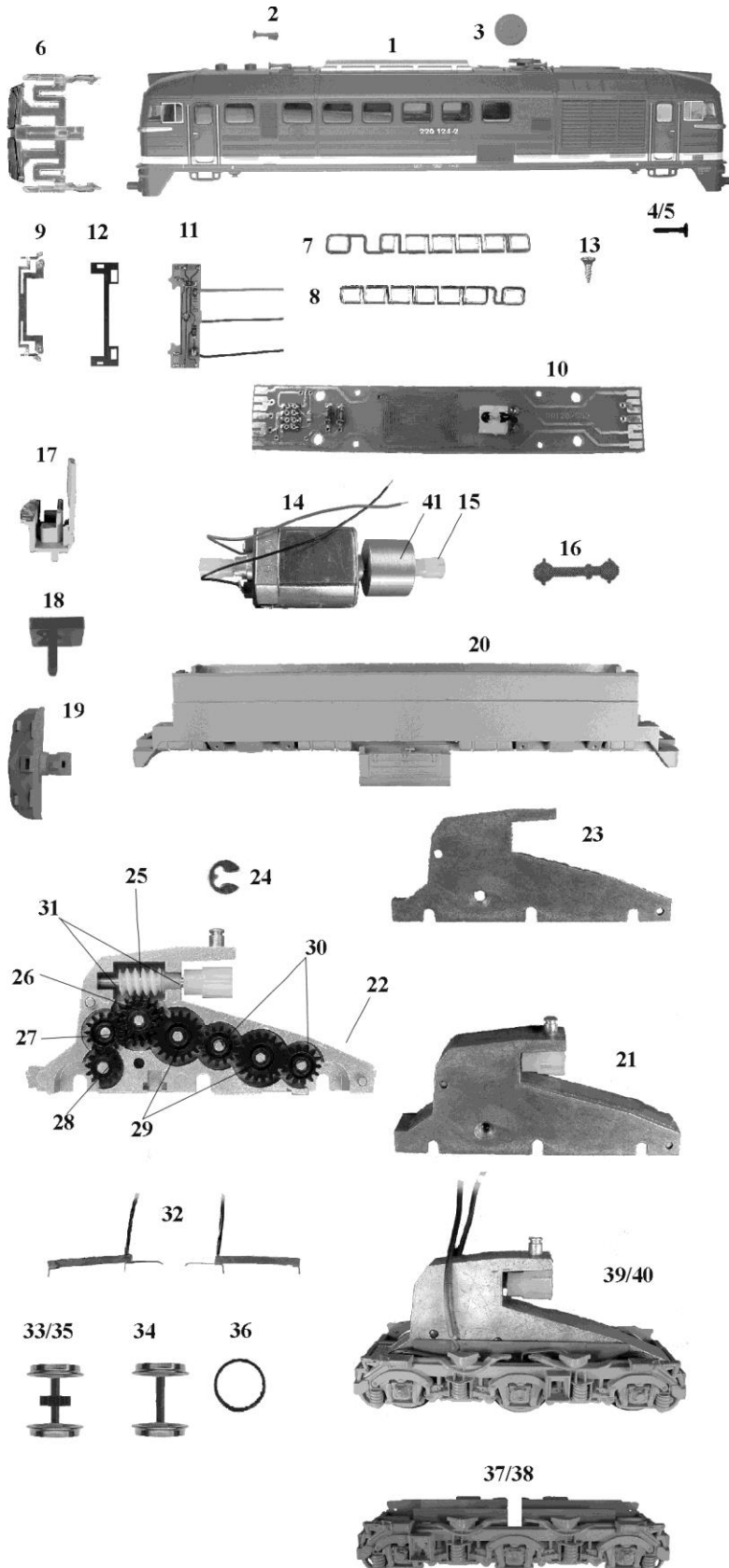
# GÜTZOLD

MODELLBAU GMBH

Gützold Modellbau GmbH - Industrierandstraße 16 - 08060 Zwickau - Tel.: +49 (0) 375/58959-0 – Fax.: +49 (0) 375/523836

## Lok: 220 124-2

## Art.-Nr.: 50701



Pos.	Bestell-Nr.	Ersatzteilbezeichnung	Pr.-Gr.
1	50710-01	Gehäuse kompl.	25
2	50010-02	Typhon	4
3	50010-03	Auspuffglocke	5
4	50010-04	Puffer, flach	4
5	50010-05	Puffer, gewölbt	4
6	50010-06	Frontfenster	11
7	50010-07	Seitenfenster 1	10
8	50010-08	Seitenfenster 2	10
9	50010-09	Lichtprisma	6
10	50250-04	Leiterplatte	14
11	50250-02	Leiterplatte Lampe	13
12	50250-03	Lichtabdeckung	5
13	33010-17	Treibschraube	2
14	50010-15	Motor kompl.	18
15	50010-16	Mitnehmer	4
16	50010-17	Kardanwelle	4
17	50010-18	Führerstand	7
18	50010-19	Kupplungskinematik	7
19	50070-02	Pflug	7
20	50070-03	Rahmen	15
21	50010-22	Getriebe kompl.	18
22	50010-23	Getriebegehäuse dick	9
23	50010-24	Getriebegehäuse dünn	8
24	50010-25	Sicherungsscheibe	4
25	50010-26	Schneckenwelle	9
26	50010-27	Zahnrad Z=13/19	4
27	50010-28	Zahnrad Z=14	4
28	50010-29	Zahnrad Z=12	4
29	50010-30	Zahnrad Z=18	4
30	50010-31	Zahnrad Z=14	4
31	50010-32	Lagerbuchse	4
32	50070-04	Paar Radschleifer	8
33	50030-02	Radsatz m. Haftreifen und Zahnrad	10
34	50030-03	Radsatz	9
35	50030-04	Radsatz mit Zahnrad	9
36	33010-16	Haftreifen	2
37	50070-05	Drehgestellblende A	11
38	50070-06	Drehgestellblende B	11
39	50070-07	Drehgestell A kompl.	19
40	50070-08	Drehgestell B kompl.	19
41	50010-51	Schwungmasse	8
	33010-19	Zurüstbeutel	6