

Ersatzteilblatt

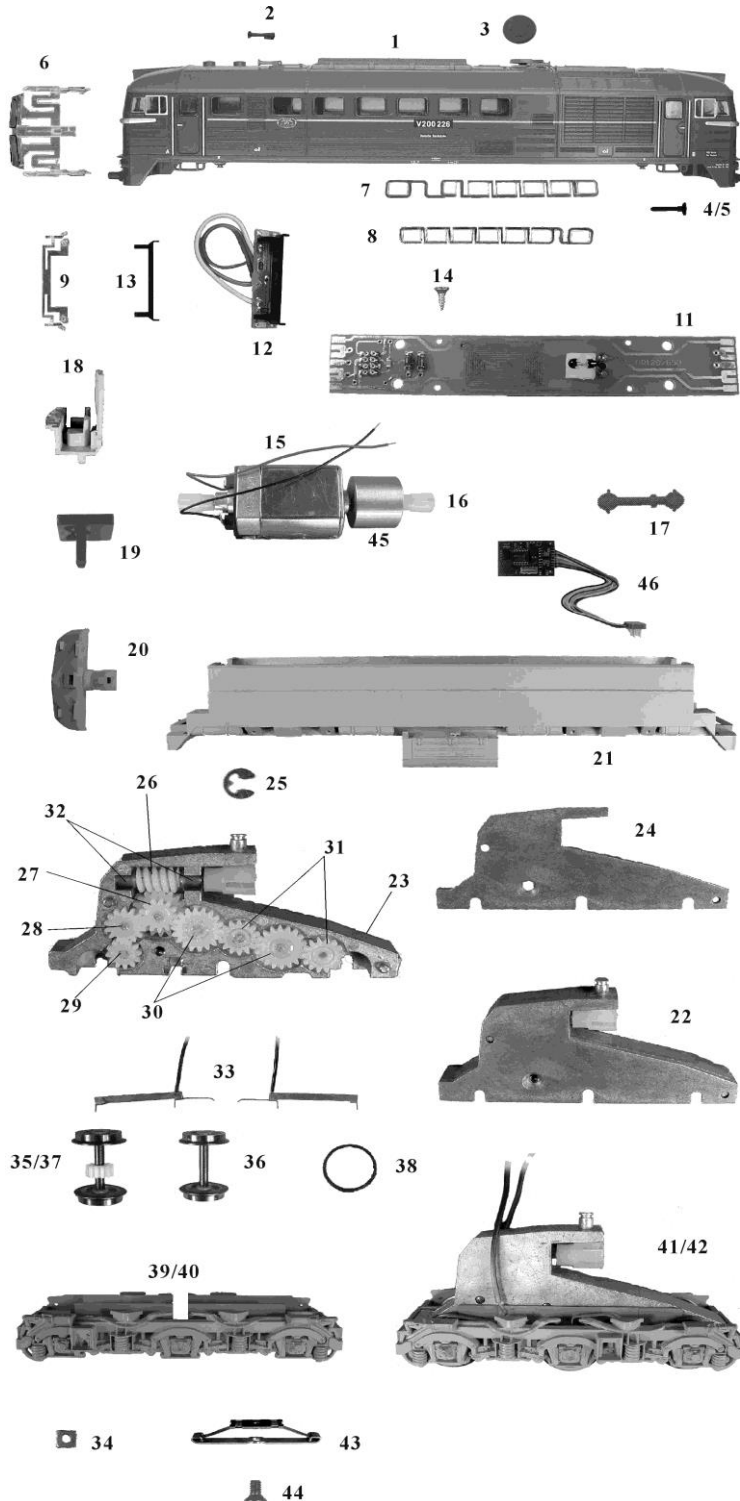
GÜTZOLD

MODELLBAU GMBH

Gützold Modellbau GmbH - Industrierandstraße 16 - 08060 Zwickau - Tel.: +49 (0) 375/58959-0 – Fax.: +49 (0) 375/523836

Lok: V 200 169

Art.-Nr.: 50531



Pos.	Bestell-Nr.	Ersatzteilbezeichnung	Pr.-Gr.
1	50510-01	Gehäuse kompl.	25
2	50010-02	Typhon	4
3	50010-03	Auspuffglocke	5
4	50010-04	Puffer, flach	4
5	50010-05	Puffer, gewölbt	4
6	50010-06	Frontfenster	11
7	50010-07	Seitenfenster 1	10
8	50010-08	Seitenfenster 2	10
9	50010-09	Lichtprisma	6
11	50011-08	Leiterplatte	13
12	50010-12	Leiterplatte Lampe	13
13	50010-13	Lichtabdeckung	5
14	33010-17	Schraube M2,2 x 6,5	2
15	50010-15	Motor kompl.	18
16	50010-16	Mitnehmer	4
17	50010-17	Kardanwelle	4
18	50010-18	Führerstand	7
19	50010-19	Kupplungs kinematik	7
20	50010-20	Pflug	7
21	50010-21	Rahmen	15
22	50010-22	Getriebe kompl.	18
23	50010-23	Getriebegehäuse dick	9
24	50010-24	Getriebegehäuse dünn	8
25	50010-25	Sicherungsscheibe	4
26	50010-26	Schneckenwelle	9
27	50010-27	Zahnrad Z= 13/19	4
28	50010-28	Zahnrad Z= 14	4
29	50010-29	Zahnrad Z= 12	4
30	50010-30	Zahnrad Z= 18	4
31	50010-31	Zahnrad Z= 14	4
32	50010-32	Lagerbuchse	4
33	50010-33	Paar Radschleifer	8
34	50011-07	Vierkantmutter	4
35	50031-01	Radsatz m. Zahnrad + Haftreifen	10
36	50031-02	Radsatz	9
37	50031-03	Radsatz m. Zahnrad	9
38	33010-16	Haftreifen	2
39	50010-43	Drehgestellblende B	11
40	50011-06	Drehgestellblende A	11
41	50031-04	Drehgestell A komplett	20
42	50031-05	Drehgestell B komplett	19
43	38011-09	Mittelschleifer	8
44	42011-06	Schraube M 2x4	2
45	50010-51	Schwungmasse	8
46	38011-08	Digitalbaustein	23
	33010-19	Zurüstbeutel	6