

Ersatzteilblatt

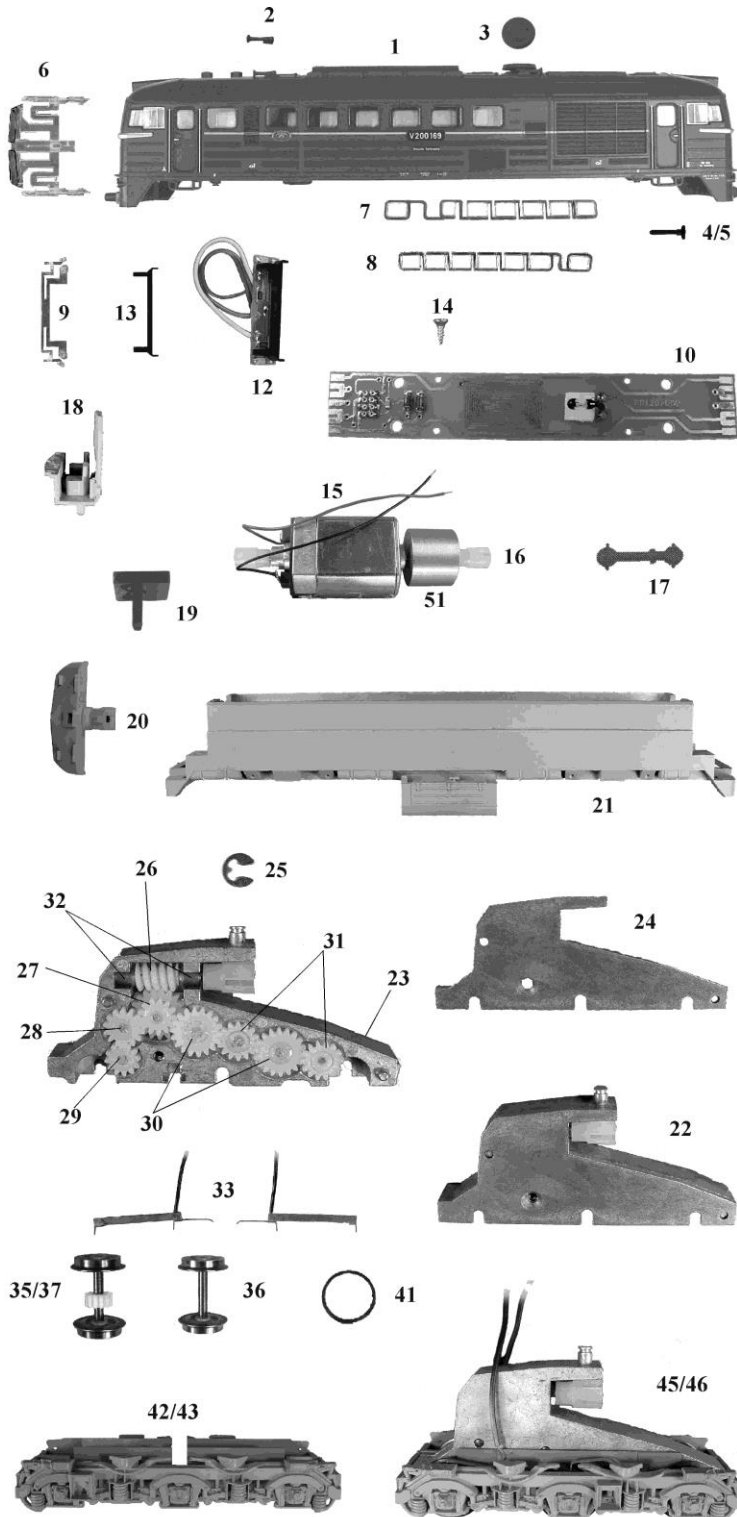
GÜTZOLD

MODELLBAU GMBH

Gützold Modellbau GmbH - Industrierandstraße 16 - 08060 Zwickau - Tel.: +49 (0) 375/58959-0 – Fax.: +49 (0) 375/523836

Lok: V 200 169

Art.-Nr.: 50500



Pos.	Bestell-Nr.	Ersatzteilbezeichnung	Pr.-Gr.
1	50050-01	Gehäuse kompl.	25
2	50010-02	Typhon	4
3	50010-03	Auspuffglocke	5
4	50010-04	Puffer, flach	4
5	50010-05	Puffer, gewölbt	4
6	50010-06	Frontfenster	11
7	50010-07	Seitenfenster 1	10
8	50010-08	Seitenfenster 2	10
9	50010-09	Lichtprisma	6
10	50010-10	Leiterplatte	13
12	50010-12	Leiterplatte Lampe	13
13	50010-13	Lichtabdeckung	5
14	33010-17	Treibschraube 2,2 x 6,5	2
15	50010-15	Motor kompl.	18
16	50010-16	Mitnehmer	4
17	50010-17	Kardanwelle	4
18	50010-18	Führerstand	7
19	50010-19	Kupplungskinematik	7
20	50010-20	Pflug	7
21	50010-21	Rahmen	15
22	50010-22	Getriebe kompl.	18
23	50010-23	Getriebegehäuse dick	9
24	50010-24	Getriebegehäuse dünn	8
25	50010-25	Sicherungsscheibe	4
26	50010-26	Schneckenwelle	9
27	50010-27	Zahnrad Z=13/19	4
28	50010-28	Zahnrad Z=14	4
29	50010-29	Zahnrad Z=12	4
30	50010-30	Zahnrad Z=18	4
31	50010-31	Zahnrad Z=14	4
32	50010-32	Lagerbuchse	4
33	50010-33	Paar Radschleifer	8
35	50010-35	Radsatz mit Zahnrad und Haftreifen	10
36	50010-36	Radsatz	9
37	50010-37	Radsatz mit Zahnrad	9
41	33010-16	Haftreifen	2
42	50010-42	Drehgestellblende A	11
43	50010-43	Drehgestellblende B	11
45	50010-45	Drehgestell A kompl.	19
46	50010-46	Drehgestell B kompl.	19
51	50010-51	Schwungmasse	8
	33010-19	Zurüstbeutel	6