

Ersatzteilblatt

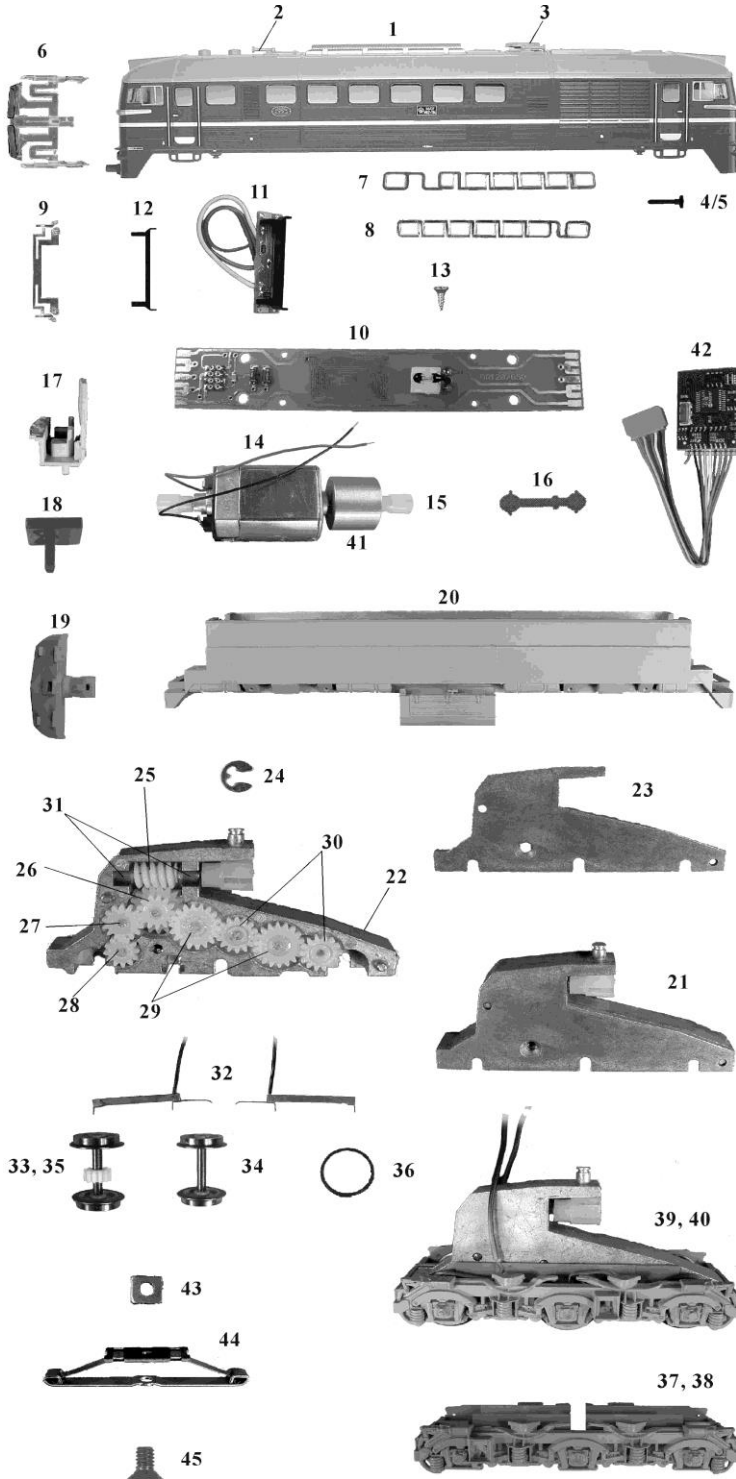
GÜTZOLD

MODELLBAU GMBH

Gützold Modellbau GmbH - Industrierandstraße 16 - 08060 Zwickau - Tel.: +49 (0) 375/58959-0 – Fax.: +49 (0) 375/523836

Lok: M62 194 der MAV

Art.-Nr.: 50234



Pos.	Bestell-Nr.	Ersatzteilbezeichnung	Pr.-Gr.
1	50240-01	Gehäuse kompl.	25
2	50240-02	Typhon	4
3	50240-03	Auspuffglocke	5
4	50230-02	Puffer mit Ring, flach	4
5	50230-03	Puffer mit Ring, gewölbt	4
6	50010-06	Frontfenster	11
7	50010-07	Seitenfenster 1	10
8	50010-08	Seitenfenster 2	10
9	50010-09	Lichtprisma	6
10	50011-08	Leiterplatte	13
11	50010-12	Leiterplatte Lampe	13
12	50010-13	Lichtabdeckung	5
13	33010-17	Treibschraube	2
14	50010-15	Motor kompl.	18
15	50010-16	Mitnehmer	4
16	50010-17	Kardanwelle	4
17	50010-18	Führerstand	7
18	50010-19	Kupplungskinematik	7
19	50240-04	Pflug	7
20	50240-05	Rahmen	15
21	50010-22	Getriebe kompl.	18
22	50010-23	Getriebegehäuse dick	9
23	50010-24	Getriebegehäuse dünn	8
24	50010-25	Sicherungsscheibe	4
25	50010-26	Schneckenwelle	9
26	50010-27	Zahnrad Z= 13/19	4
27	50010-28	Zahnrad Z= 14	4
28	50010-29	Zahnrad Z= 12	4
29	50010-30	Zahnrad Z= 18	4
30	50010-31	Zahnrad Z= 14	4
31	50010-32	Lagerbuchse	4
32	50010-33	Paar Radschleifer	8
33	50031-01	Radsatz m. Zahnrad + Haftreifen	10
34	50031-02	Radsatz	9
35	50031-03	Radsatz m. Zahnrad	9
36	33010-16	Haftreifen	2
37	50241-01	Drehgestellblende A	11
38	50240-07	Drehgestellblende B	11
39	50241-02	Drehgestell A kompl.	19
40	50241-03	Drehgestell B komplett	19
41	50010-51	Schwungmasse	8
42	38011-08	Dekoder	23
43	50011-07	Vierkantmutter	4
44	38011-09	Mittelschleifer	8
45	42011-06	Schraube M 2x4	2
	33010-19	Zurüstbeutel	6