

Ersatzteilblatt

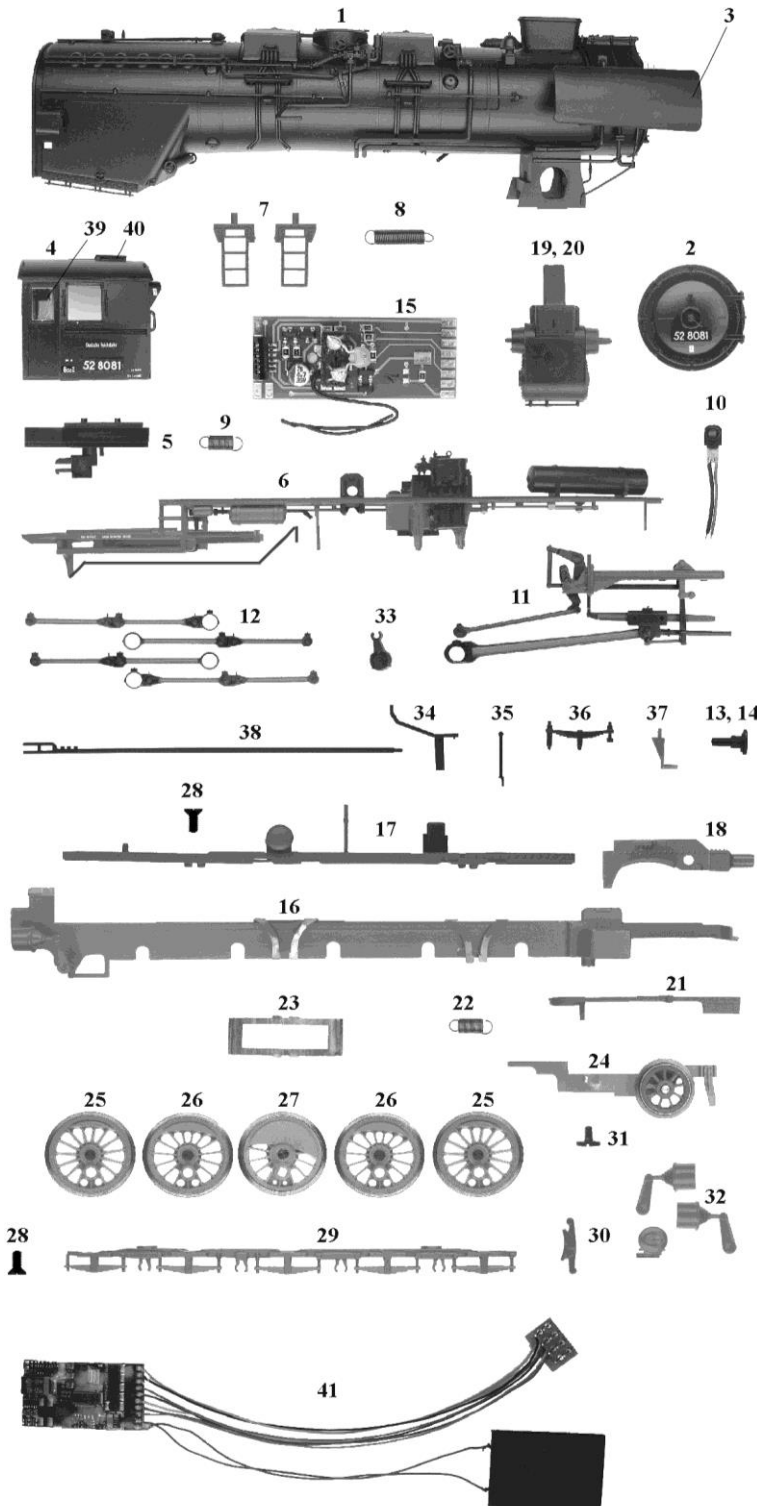
GÜTZOLD

MODELLBAU GMBH

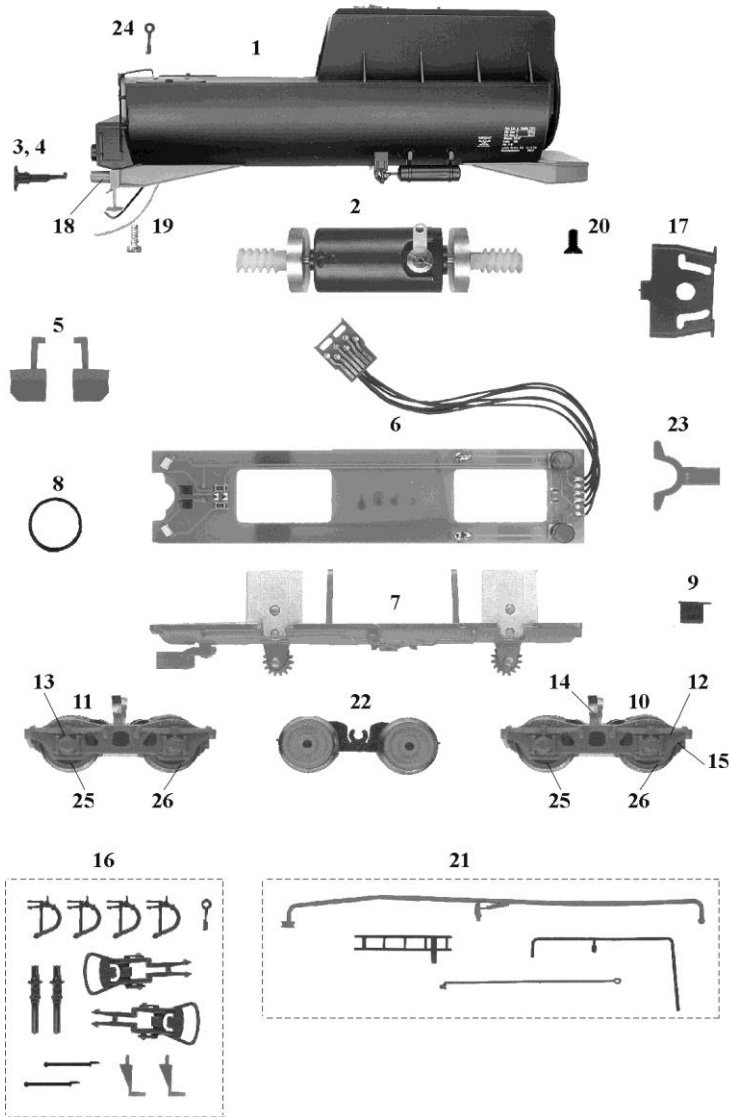
Gützold Modellbau GmbH - Industrierandstraße 16 - 08060 Zwickau - Tel.: +49 (0) 375/58959-0 – Fax.: +49 (0) 375/523836

Lok: 52 8081

Art.-Nr.: 49450



| Pos. | Bestell-Nr. | Ersatzteilbezeichnung | Pr.-Gr. |
|------|-------------|--------------------------|-------------|
| 1 | 49042-01 | Kessel komplett | 24 |
| 2 | 49040-01 | Rauchkammertür | 8 |
| 3 | 49010-03 | Paar Windleitbleche | 8 |
| 4 | 49040-02 | Führerhaus | 18 |
| 5 | 32080-03 | Führerhausboden komplett | 9 |
| 6 | 49040-03 | Umlauf | 19 |
| 7 | 32010-06 | Paar Leitern | 8 |
| 8 | 32010-07 | Feder | 2 |
| 9 | 49010-06 | Feder | 2 |
| 10 | 32080-06 | Lampe | 10 |
| 11 | 49010-07 | Steuerung komplett | 16 |
| 12 | 49010-08 | 4 Kuppelstange | 8 |
| 13 | 32080-07 | Puffer gewölbt | 2 |
| 14 | 32080-08 | Puffer flach | 2 |
| 15 | 49110-04 | Leiterplatte Lok | 18 |
| 16 | 32080-10 | Rahmen | 15 |
| 17 | 49010-09 | Rahmenaufsatz | 9 |
| 18 | 49040-04 | Pufferbohle | 7 |
| 19 | 32010-12 | Zylinder rechts | 7 |
| 20 | 32010-13 | Zylinder links | 7 |
| 21 | 32010-14 | NEM-Schacht | 4 |
| 22 | 32010-15 | Feder | 2 |
| 23 | 32010-16 | Federblech | 2 |
| 24 | 49030-05 | Vorläufer | 13 |
| 25 | 49040-06 | Kuppelradsatz A/E | 9 |
| 26 | 49040-07 | Kuppelradsatz B/D | 9 |
| 27 | 49040-08 | Treibradsatz | 9 |
| 28 | 49010-22 | Schraube M2x3 | 2 |
| 29 | 32010-22 | Bodenplatte | 8 |
| 30 | 32010-23 | Bremsbacken (1 Stück) | 4 |
| 31 | 32010-21 | Schraube M2x5 | 2 |
| 32 | 49010-10 | Kleinteile | 4 |
| 33 | 49010-11 | Gegenkurbel | 3 |
| 34 | 32080-27 | Auftritt Rauchkammertür | 4 |
| 35 | 32080-28 | Griffstange Pufferbohle | 2 |
| 36 | 32080-29 | Federpaket | 4 |
| 37 | 32080-30 | Rangiertritt | 3 |
| 38 | 49010-12 | Steuerstange | 3 |
| 39 | 49010-25 | Satz Fenster | 8 |
| 40 | 38010-03 | Schutzgitter | 6 |
| 41 | 49042-02 | Dekoder mit Lautsprecher | auf Anfrage |



| Pos. | Bestell-Nr. | Ersatzteilbezeichnung | Pr.-Gr. |
|------|-------------|-------------------------|---------|
| 1 | 49040-09 | Tendergehäuse | 21 |
| 2 | 49010-14 | Motor komplett | 17 |
| 3 | 18040-01 | Puffer flach | 2 |
| 4 | 18040-02 | Puffer gewölbt | 2 |
| 5 | 45010-07 | Pflüge (1 Paar) | 6 |
| 6 | 49110-07 | Leiterplatte | 15 |
| 7 | 49010-16 | Tenderrahmen komplett | 16 |
| 8 | 45010-10 | Haftreifen | 2 |
| 9 | 45010-11 | Abstützung | 4 |
| 10 | 49040-10 | Drehgestell vorn | 16 |
| 11 | 49040-11 | Drehgestell hinten | 16 |
| 12 | 45010-14 | Achsblende vorn | 9 |
| 13 | 45010-15 | Achsblende hinten | 9 |
| 14 | 45010-16 | Radschleifer | 5 |
| 15 | 45010-17 | Bremsbacken | 4 |
| 16 | 49010-17 | Zurüstbeutel | 9 |
| 17 | 49010-18 | Halterung | 4 |
| 18 | 49040-12 | Pufferbohle | 6 |
| 19 | 45010-22 | Schraube M2x6 | 2 |
| 20 | 49010-23 | Schraube M2x3 | 2 |
| 21 | 45010-23 | Teilebeutel | 9 |
| 22 | 49040-13 | Getriebe | 12 |
| 23 | 49010-20 | Kinematik Tender | 4 |
| 24 | 49010-24 | Griffstange Tender | 2 |
| 25 | 49040-14 | Radsatz mit Haftreifen | 10 |
| 26 | 49040-15 | Radsatz ohne Haftreifen | 10 |