

# Ersatzteilblatt

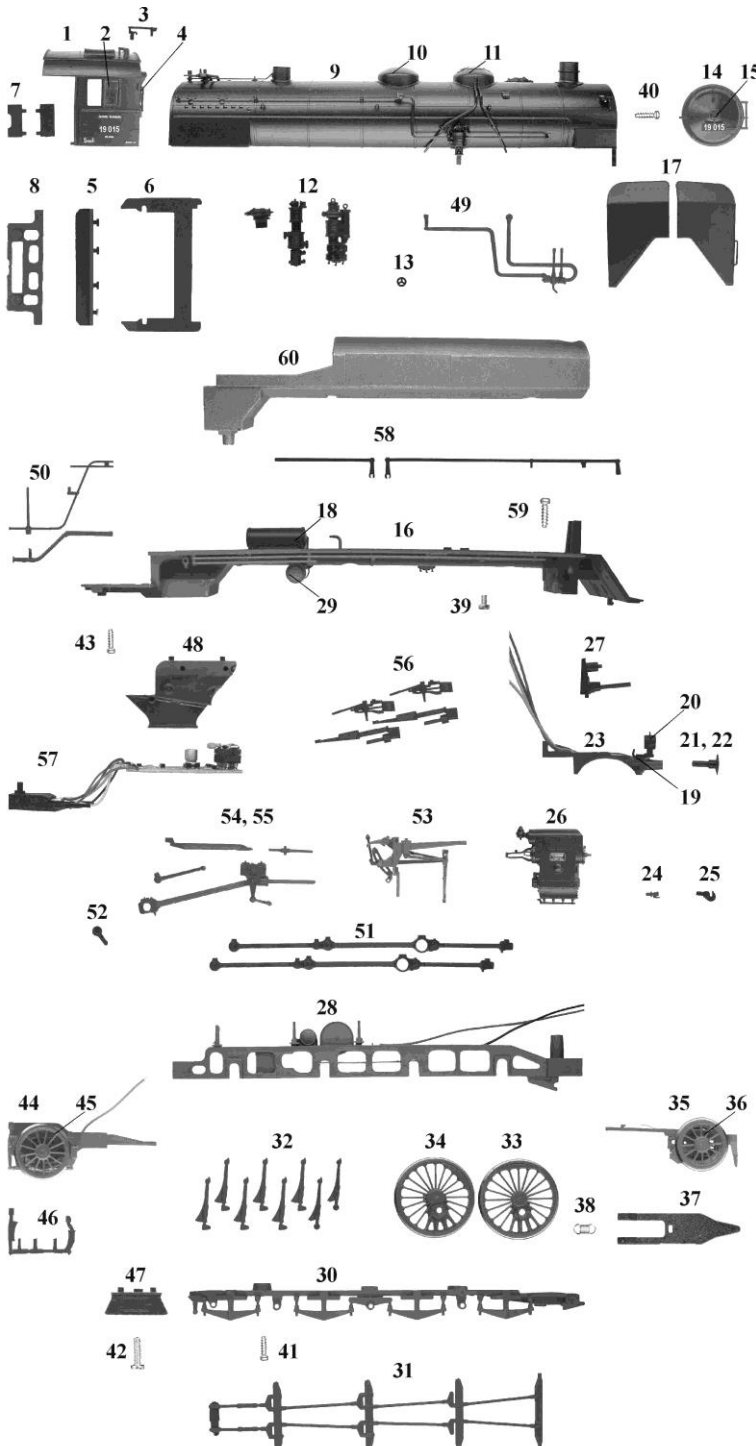
# GÜTZOLD

MODELLBAU GMBH

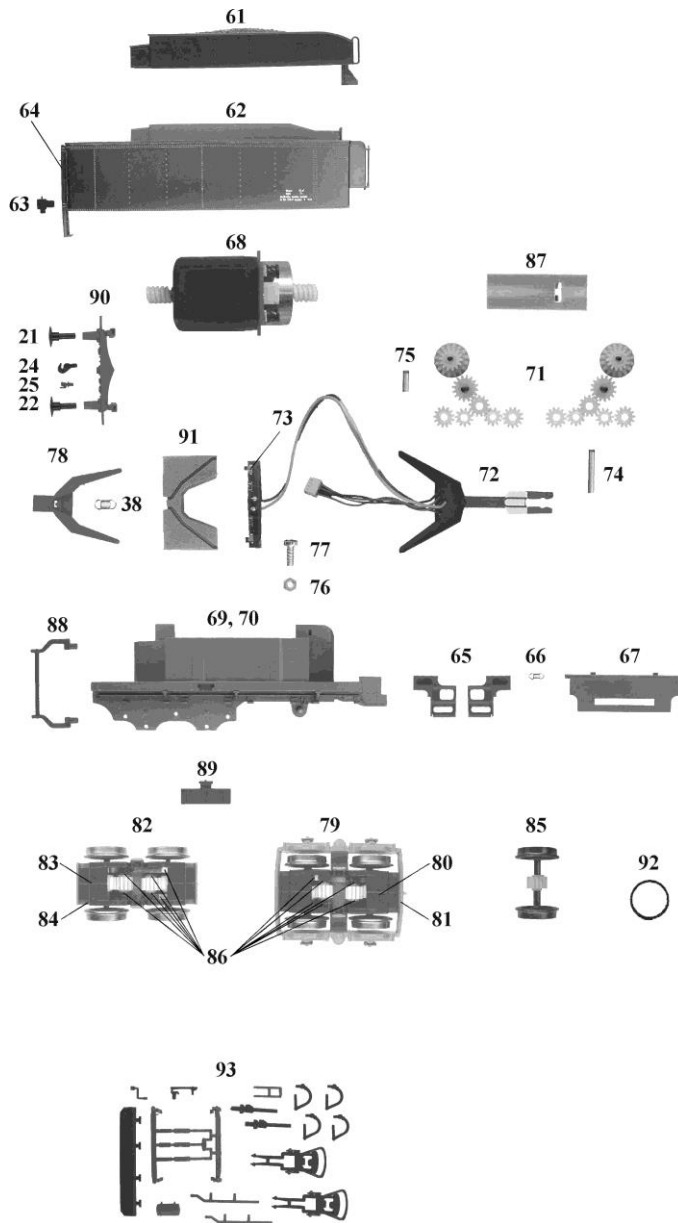
Gützold Modellbau GmbH - Industrierandstraße 16 - 08060 Zwickau - Tel.: +49 (0) 375/58959-0 – Fax.: +49 (0) 375/523836

## Lok: 19 015

## Art.-Nr.: 48300



| Pos. | Bestell-Nr. | Ersatzteilbezeichnung                 | Pr.-Gr. |
|------|-------------|---------------------------------------|---------|
| 1    | 48030-01    | Führerhaus komplett                   | 19      |
| 2    | 48010-02    | Satz Fenster                          | 6       |
| 3    | 48010-03    | Pfeifenzug                            | 4       |
| 4    | 48010-04    | Handstangen Führerhaus li + re        | 4       |
| 5    | 48010-05    | Tenderübergang                        | 7       |
| 6    | 48010-06    | Trittplatte Führerhaus                | 7       |
| 7    | 48010-07    | Führerhaus - Tür li + re              | 7       |
| 8    | 48010-08    | Führerhausträger mit Haltestift       | 6       |
| 9    | 48010-09    | Kessel komplett                       | 22      |
| 10   | 48010-10    | Dampfdom                              | 4       |
| 11   | 48010-11    | Sanddom                               | 4       |
| 12   | 48010-12    | Lichtmaschine, Luftpumpe, Speisepumpe | 9       |
| 13   | 38020-05    | Handrad                               | 4       |
| 14   | 48030-02    | Rauchkammertür komplett               | 9       |
| 15   | 48010-14    | Handrad Rauchkammertür                | 4       |
| 16   | 48010-15    | Umlauf komplett                       | 17      |
| 17   | 48010-16    | Windleitblech li + re                 | 9       |
| 18   | 48010-17    | Zusatzluftbehälter komplett           | 7       |
| 19   | 48010-18    | Trittplatte Pufferträger              | 7       |
| 20   | 48010-19    | Lampe vorn, mit Beleuchtung           | 9       |
| 21   | 48010-20    | Puffer, rund                          | 3       |
| 22   | 48010-21    | Puffer, flach                         | 3       |
| 23   | 48030-05    | Pufferträger, komplett                | 10      |
| 24   | 48010-23    | Dampfheizungsanschluß                 | 3       |
| 25   | 48010-24    | Kuppelhaken                           | 4       |
| 26   | 48030-04    | Zylinderblock komplett                | 11      |
| 27   | 48010-26    | Innendeckel, vorn                     | 4       |
| 28   | 48010-27    | Lokrahmen komplett                    | 13      |
| 29   | 48010-28    | Mischvorwärmer mit zwei Leitungen     | 9       |
| 30   | 48010-29    | Bodenplatte                           | 6       |
| 31   | 48010-30    | Bremsgestänge                         | 5       |
| 32   | 48010-31    | Satz Bremsbacken                      | 8       |
| 33   | 48010-32    | Kuppelradsatz                         | 10      |
| 34   | 48010-33    | Treibradsatz                          | 10      |
| 35   | 48010-34    | Vorläufer komplett                    | 12      |
| 36   | 48010-35    | Radsatz Vorläufer                     | 10      |
| 37   | 48010-36    | Wippe                                 | 5       |
| 38   | 38010-57    | Feder                                 | 2       |
| 39   | 48010-37    | Schraube Umlauf                       | 2       |
| 40   | 48010-38    | Schraube Kessel                       | 2       |
| 41   | 48010-39    | Schraube Bodenplatte                  | 2       |
| 42   | 48010-40    | Schraube Aschkasten                   | 2       |
| 43   | 48010-41    | Schraube Führerhaus                   | 2       |
| 44   | 48010-42    | Nachläufer komplett                   | 12      |
| 45   | 48010-43    | Radsatz Nachläufer                    | 10      |
| 46   | 48010-44    | Bremsgestänge Nachläufer              | 5       |
| 47   | 48010-45    | Aschkasten                            | 5       |
| 48   | 48010-46    | Aschkasten-Oberteil komplett          | 6       |
| 49   | 48010-47    | Friedmann-Ejektor                     | 7       |
| 50   | 48010-48    | Leitung Führerhaus rechts (2 Teile)   | 7       |
| 51   | 48010-49    | Kuppelstange li + re                  | 10      |
| 52   | 48010-50    | Gegenkurbel                           | 2       |
| 53   | 48010-51    | Gleitbahnträger mit Gleitbahn         | 14      |
| 54   | 48010-52    | Steuerung links                       | 9       |
| 55   | 48010-53    | Steuerung rechts                      | 9       |
| 56   | 48010-54    | Steuerung innen                       | 7       |
| 57   | 48010-55    | Leiterplatte Lok mit Kuppelkasten     | 17      |
| 58   | 48010-56    | Steuerstangen ( 2 Stück)              | 6       |
| 59   | 48010-87    | Schraube Zylinderblock                | 2       |
| 60   | 48010-88    | Lokgewicht                            | 10      |



| Pos. | Bestell-Nr. | Ersatzteilbezeichnung            | Pr.-Gr. |
|------|-------------|----------------------------------|---------|
| 61   | 48010-57    | Kohlekasten                      | 5       |
| 62   | 48030-03    | Tendergehäuse komplett           | 17      |
| 63   | 48010-59    | Lampe hinten                     | 7       |
| 64   | 48010-60    | Leiter li + re                   | 6       |
| 65   | 48010-61    | Führerhaus Einstieg li + re      | 7       |
| 66   | 72010-55    | Feder                            | 2       |
| 67   | 48010-62    | Kuppelkasten Tender              | 5       |
| 68   | 48010-63    | Motor komplett                   | 19      |
| 69   | 48010-64    | Tenderrahmen links               | 9       |
| 70   | 48010-65    | Tenderrahmen rechts              | 9       |
| 71   | 48010-66    | Satz Zahnräder                   | 11      |
| 72   | 48010-67    | Kinematik-Lok-Tender komplett    | 13      |
| 73   | 48010-68    | Leiterplatte Lampe Tender        | 9       |
| 74   | 48010-69    | Stift 2 x 12                     | 2       |
| 75   | 48010-70    | Stift 2 x 5                      | 2       |
| 76   | 27430-07    | Mutter M 2                       | 2       |
| 77   | 48010-71    | Schraube M 2 x 6                 | 2       |
| 78   | 48100-72    | Normschacht Tender               | 5       |
| 79   | 48100-73    | Antriebseinheit vorn, komplett   | 16      |
| 80   | 48100-74    | Getriebehälften vorn             | 7       |
| 81   | 48100-75    | Verschußteil vorn                | 9       |
| 82   | 48100-76    | Antriebseinheit hinten, komplett | 16      |
| 83   | 48100-77    | Getriebehälften hinten           | 7       |
| 84   | 48100-78    | Verschußteil hinten              | 5       |
| 85   | 48100-79    | Radsatz Tender                   | 10      |
| 86   | 48100-80    | Satz Achsschleifer + Scheiben    | 12      |
| 87   | 48100-81    | Leiterplatte Tender              | 8       |
| 88   | 48100-82    | Schienenräumer Tender            | 5       |
| 89   | 48100-83    | Werkzeugkasten                   | 5       |
| 90   | 48030-06    | Pufferträger Tender              | 10      |
| 91   | 48010-85    | Tendergewicht                    | 5       |
| 92   | 01158       | Haftreifen (10x)                 |         |
| 93   | 48010-86    | Zurüstbeutel                     | 10      |