

Ersatzteilblatt

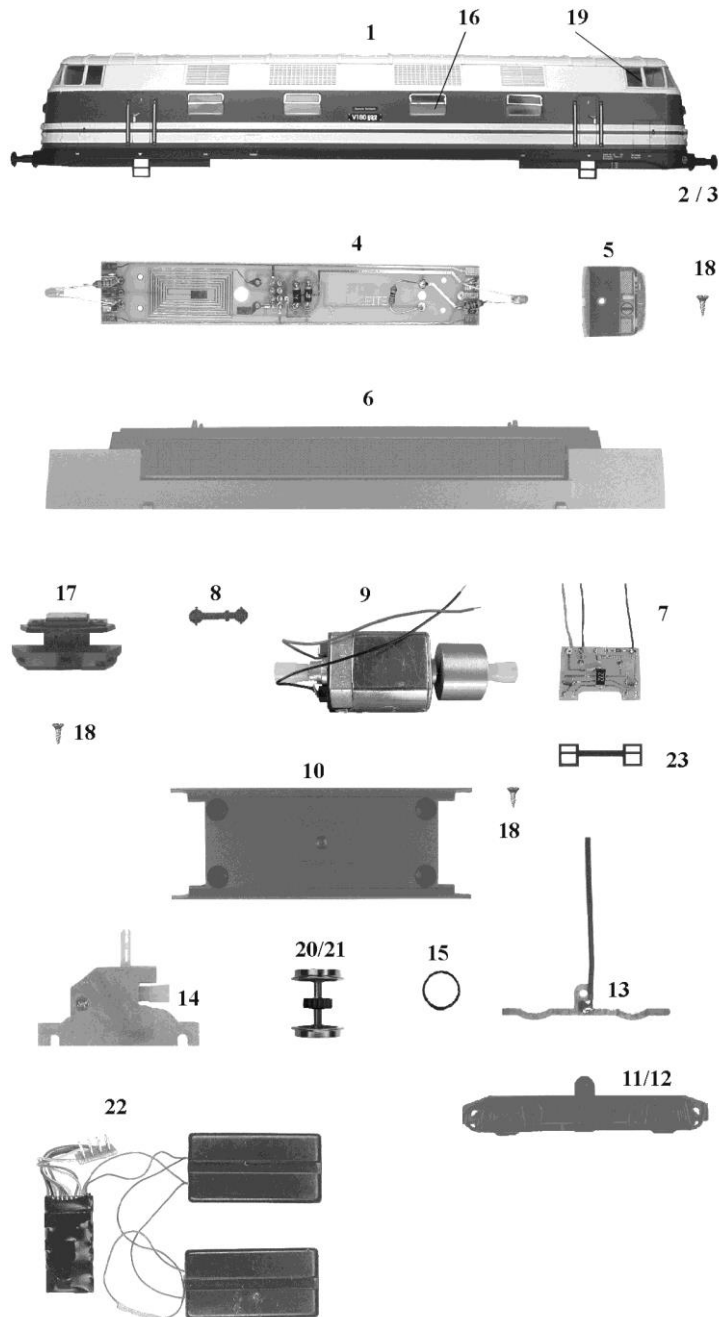
GÜTZOLD

MODELLBAU GMBH

Gützold Modellbau GmbH - Industrierandstraße 16 - 08060 Zwickau - Tel.: +49 (0) 375/58959-0 – Fax.: +49 (0) 375/523836

Lok: V180 048

Art.-Nr.: 47452



Pos.	Bestell-Nr.	Ersatzteilbezeichnung	Pr.-Gr.
1	47042-01	Gehäuse	24
2	42010-02	Puffer flach, mit Ring	2
3	42010-03	Puffer gewölbt, mit Ring	2
4	47111-01	Leiterplatte komplett (Rahmen)	13
5	35010-05	Führerstand	6
6	33010-05	Rahmen	14
7	47110-02	Leiterplatte komplett (Lampe)	11
8	33010-07	Kardanwelle	3
9	50010-15	Motor komplett	18
10	47020-02	Wanne	9
11	42010-06	Achsblende 1	8
12	42010-07	Achsblende 2	8
13	42010-08	Radschleifer	5
14	42010-09	Getriebe komplett	14
15	33010-16	Haftreifen	2
16	35050-02	Seitenfenster, geteilt	5
17	42010-11	Schürze mit Kinematik	11
18	33010-18	Treibschraube 2,2 x 9,5	2
19	47410-02	Frontfenster	9
20	42010-12	Radsatz	9
21	42010-13	Radsatz mit Haftreifen	10
22	34042-03	Dekorder mit Lautsprecher	auf Anfrage
23	47110-04	Lichtabdeckung	5
	33010-19	Zurüstbeutel	6