

Ersatzteilblatt

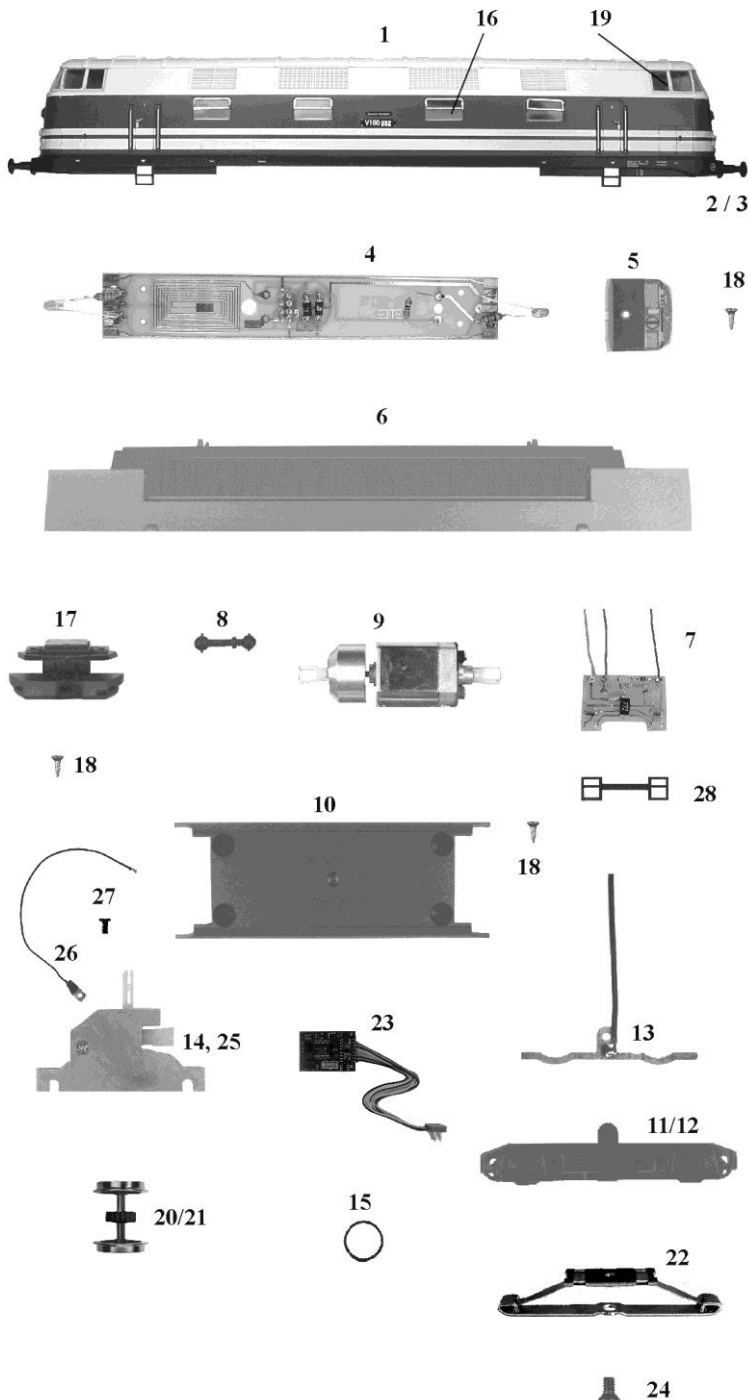
GÜTZOLD

MODELLBAU GMBH

Gützold Modellbau GmbH - Industrierandstraße 16 - 08060 Zwickau - Tel.: +49 (0) 375/58959-0 – Fax.: +49 (0) 375/523836

Lok: V180 052

Art.-Nr.: 47431



Pos.	Bestell-Nr.	Ersatzteilbezeichnung	Pr.-Gr.
1	47041-01	Gehäuse	24
2	42010-02	Puffer flach, mit Ring	2
3	42010-03	Puffer gewölbt, mit Ring	2
4	47111-01	Leiterplatte komplett (Rahmen)	13
5	35010-05	Führerstand	6
6	33010-05	Rahmen	14
7	47110-02	Leiterplatte komplett (Lampe)	11
8	33010-07	Kardanwelle	3
9	33010-09	Motor komplett	18
10	47020-02	Wanne	9
11	42011-01	Achsblende 1, Schleifeseite	10
12	42010-07	Achsblende 2	8
13	42010-08	Radschleifer	5
14	42010-09	Getriebe	14
15	33010-16	Haftreifen	2
16	35050-02	Seitenfenster, geteilt	5
17	42010-11	Schürze mit Kinematik	11
18	33010-18	Treibschraube 2,2 x 9,5	2
19	35020-03	Frontfenster	8
20	42011-02	Radsatz	9
21	42011-03	Radsatz mit Haftreifen	10
22	42011-04	Mittelschleifer	8
23	33011-04	Dekorder	21
24	42011-06	Schraube	2
25	42011-05	Getriebe, Schleifeseite	15
26	33011-09	Schleiferdraht	4
27	32010-29	Schraube M2x4	2
28	47110-04	Lichtabdeckung	5
	33010-19	Zurüstbeutel	6