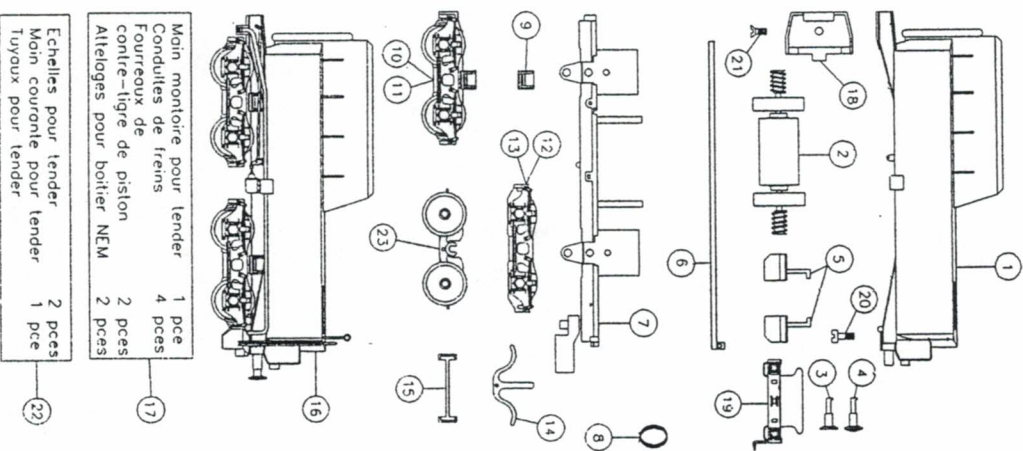


No	Référence	Description de la pièce	Gr	prix
1	016015004	Chaudière complète	21	
2	016015509	Porte de la chaudière	7	
3	01304501	Paire de pare-fumée	8	
4	016012011	Cabine de conduite	18	
5	005036002	Passerelles	18	
6	013103401	Paire d'échelles	8	
7	138163501	Ressort	2	
8	138163502	Ressort	2	
9	005123001	Raccordement tender machine	10	
10	006102801	Phare	10	
11	005050102	Emballage complet	16	
12	005056702	4 biellettes d'accouplement	8	
13	011095003	Tampon bombé	2	
14	011095002	Tampon plat	2	
15	005020508	Cadre d' chassis	16	
16	013050501	Cylindre gauche	7	
17	013050001	Cylindre droit	7	
18	013104601	Boîtier NEM	4	
19	138163503	Ressort	2	
20	107096101	Lamelle de ressort	2	
21	005045009	Partie avant avec biseau	14	
22	005047013	Essieu	8	
23	005047014	Essieu	8	
24	005047015	Essieu	8	
25	138153205	Vis métal 2 x 5	2	
26	013033502	Support d'essieux	4	
27	013028501	Sabot de frein	8	
28	138150504	Vis métal 2 x 4	2	
29	013100501	Petites pièces	8	
30	051062501	Rivet	3	



No	Référence	Description de la pièce	Gr	prix
1	015010511	Caisse du tender	18	
2	005130009	Moteur	17	
3	011095002	Tampon plat	2	
4	011095003	Tampon bombé	2	
5	013019003	Essieu	8	
6	008085010	Platine	14	
7	015024503	Cadre d' chassis	16	
8	018041003	Bandage	2	
8	011144001	Transmission	4	
10	006030512	Bogies avant	16	
11	006030513	Bogies arrière	16	
12	013034507	Fusques de bogies avant	9	
13	013034508	Fusques de bogies arrière	9	
14	107081012	Contact d'essieu	5	
15	013025902	Garniture de freins	4	
16	006002007	Tender complet	34	
17	006098106	Sachet de superdétailage n° 1	9	
18	001100547	Support	4	
19	043105902	Traverse de tamponnement	6	
20	138150506	Vis métal 2 x 6	2	
21	138150504	Vis métal 2 x 4	2	
22	006088107	Sachet de superdétailage n° 2	9	
23	006071309	Bogies	11	

- 1 pce Main monteoire pour tender
- 4 pces Conduites de freins
- 2 pces Fourreaux de contre-tige de piston
- 2 pces Attelages pour boîtier NEM
- 2 pces Echelles pour tender
- 1 pce Main courroie pour tender
- 22 Tuyaux pour tender