

Ersatzteilblatt

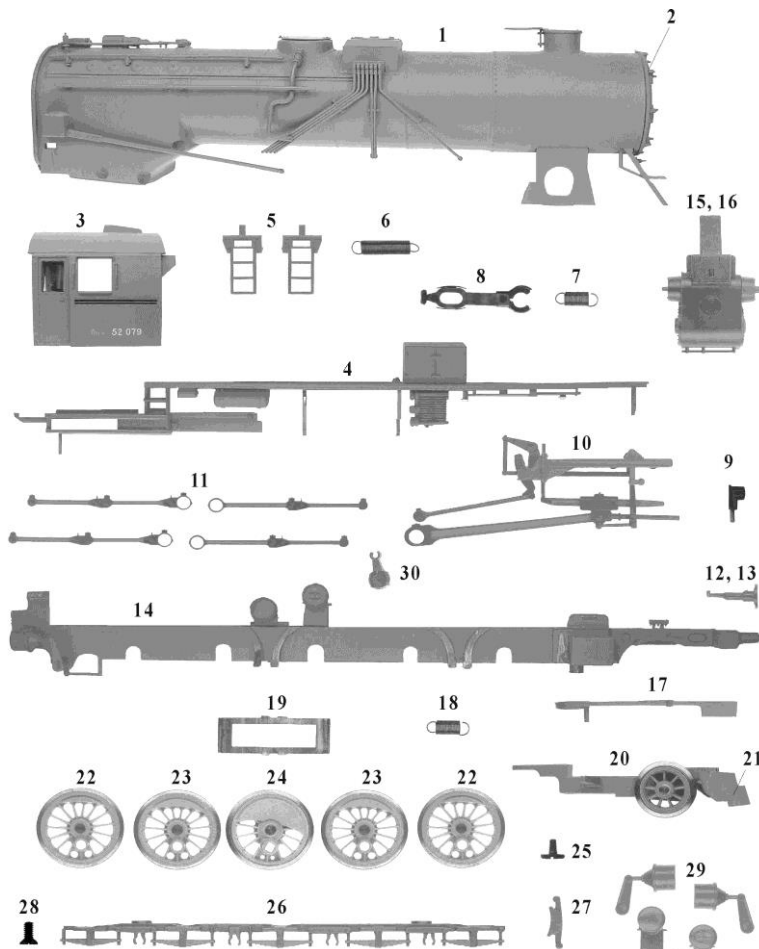
GÜTZOLD

MODELLBAU GMBH

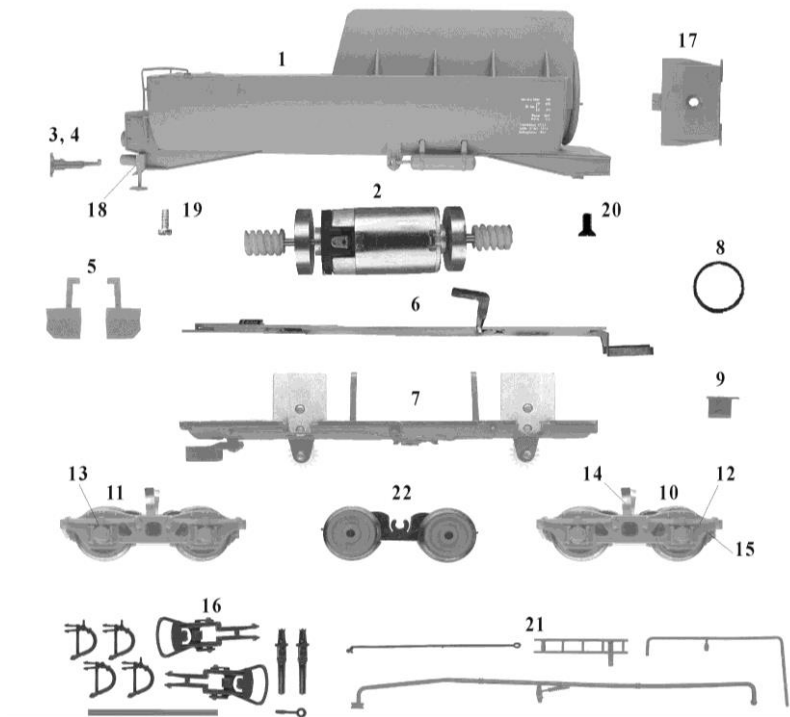
Gützold Modellbau GmbH - Industrierandstraße 16 - 08060 Zwickau - Tel.: +49 (0) 375/58959-0 – Fax.: +49 (0) 375/523836

Lok: 52 079 (Auslieferungszustand 1942)

Art.-Nr.: 45200



Pos.	Bestell-Nr.	Ersatzteilbezeichnung	Pr.-Gr.
1	45020-01	Kessel komplett	21
2	45020-02	Rauchkammertür	7
3	45020-04	Führerhaus	18
4	45020-05	Umlauf	18
5	45020-06	Paar Leitern	9
6	32010-07	Feder	2
7	28120-01	Feder	2
8	28120-02	Lok-Tender-Verbindung	10
9	32010-08	Lampe	10
10	45020-07	Steuerung komplett	16
11	45020-08	4 Kuppelstange	8
12	45020-09	Puffer gewölbt	2
13	45020-10	Puffer flach	2
14	45020-11	Rahmen komplett	16
15	45020-12	Zylinder rechts	7
16	45020-13	Zylinder links	7
17	45020-14	NEM-Schacht	4
18	32010-15	Feder	2
19	32010-16	Federblech	2
20	45020-15	Vorläufer mit Pflug	14
21	45020-16	Pflug	8
22	32010-18	Radsatz	8
23	32010-19	Radsatz	8
24	32010-20	Radsatz	8
25	32010-21	Schraube M2x5	2
26	45020-20	Bodenplatte	8
27	45010-21	Bremsbacken	4
28	32010-21	Schraube M2x4	2
29	49010-10	Kleinteile	8
30	49010-11	Gegenkurbel	3



Pos.	Bestell-Nr.	Ersatzteilbezeichnung	Pr.-Gr.
1	45020-24	Tendergehäuse	21
2	45010-06	Motor komplett	17
3	45020-10	Puffer flach	2
4	45020-09	Puffer gewölbt	2
5	45020-25	Pflüge (1 Paar)	6
6	45010-08	Leiterplatte	14
7	45020-26	Tenderrahmen komplett	16
8	45010-10	Haftreifen	2
9	45020-27	Abstützung	4
10	45020-28	Drehgestell vorn	16
11	45020-29	Drehgestell hinten	16
12	45020-30	Achsblende vorn	9
13	45020-31	Achsblende hinten	9
14	45010-16	Radschleifer	5
15	45020-32	Bremsbacken	4
16	45020-34	Zurüstbeutel 1	9
17	45020-35	Halterung	4
18	45020-36	Pufferbohle	6
19	45010-22	Schraube M2x6	2
20	32010-24	Schraube M2x4	2
21	45020-37	Teilebeutel	9
22	45010-24	Getriebe	11
	45020-33	Tender komplett	34