

Ersatzteilblatt

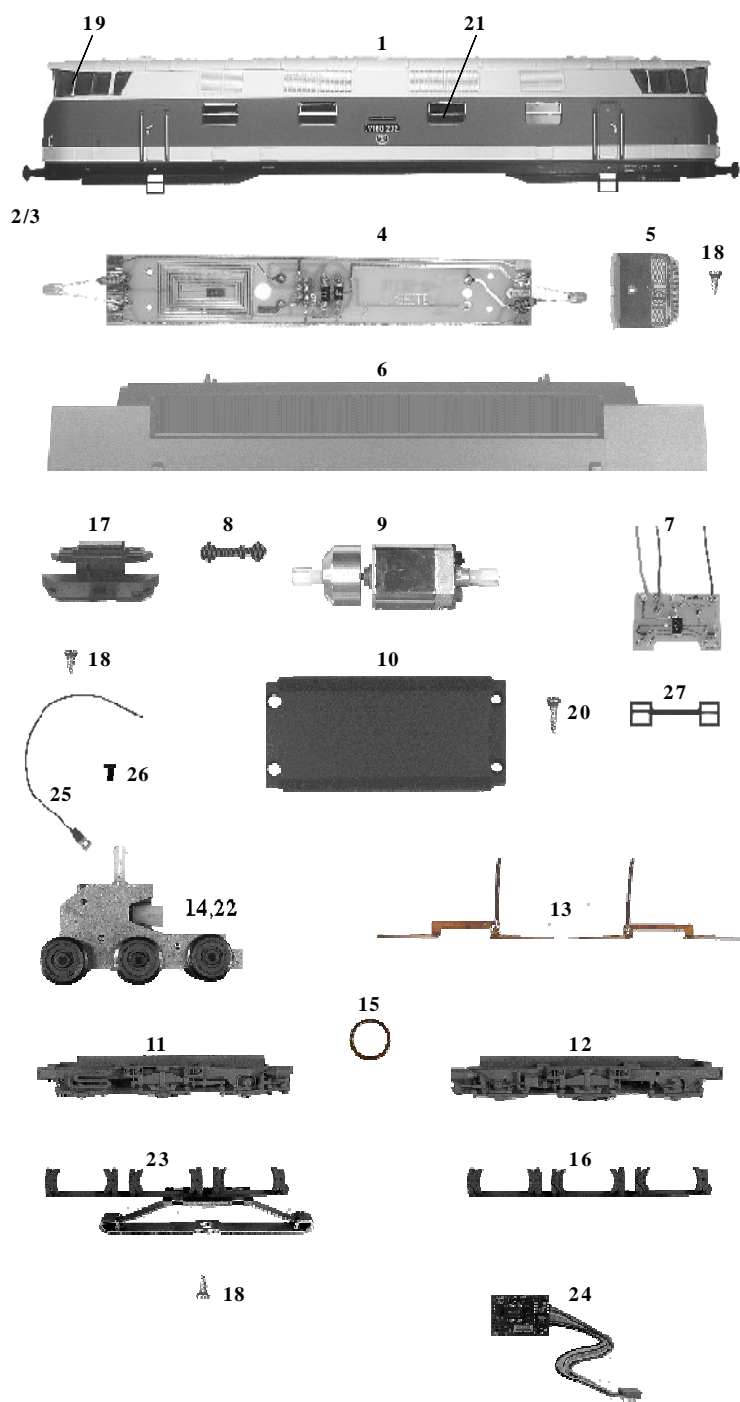
GÜTZOLD

MODELLBAU GMBH

Gützold Modellbau GmbH - Industrierandstraße 16 - 08060 Zwickau - Tel.: +49 (0) 375/58959-0 – Fax.: +49 (0) 375/523836

Lok: V180 203

Art.-Nr.: 42330



Pos.	Bestell-Nr.	Ersatzteilbezeichnung	Pr.-Gr.
1	42030-01	Gehäuse	24
2	41010-02	Puffer flach, mit Ring	2
3	41010-03	Puffer gewölbt, mit Ring	2
4	47111-01	Leiterplatte komplett (Rahmen)	13
5	42010-04	Führerstand	6
6	33010-05	Rahmen	14
7	47110-02	Leiterplatte komplett (Lampe)	11
8	33010-07	Kardanwelle	3
9	33010-09	Motor komplett	18
10	42030-02	Wanne	10
11	35011-01	Achsblende 1, Schleifeseite	12
12	35010-04	Achsblende 2	11
13	33010-13	Paar Radschleifer	6
14	33041-02	Getriebe komp. Schleifeseite	15
15	33010-16	Haftreifen	2
16	33040-08	Bodenplatte	7
17	35010-06	Schürze mit Kinematik	11
18	33010-17	Treibschraube 2,2 x 6,5	2
19	42030-03	Frontfenster	8
20	33010-18	Treibschraube 2,2 x 9,5	2
21	35050-02	Seitenfenster, geteilt	5
22	33041-01	Getriebe komplett	14
23	33041-03	Bodenplatte mit Schleifer	12
24	33011-04	Dekorder	21
25	33011-09	Schleiferdraht	4
26	32010-29	Schraube M2x4	2
27	47110-24	Lichtabdeckung	5
	33010-19	Zurüstbeutel	6