

Ersatzteilblatt

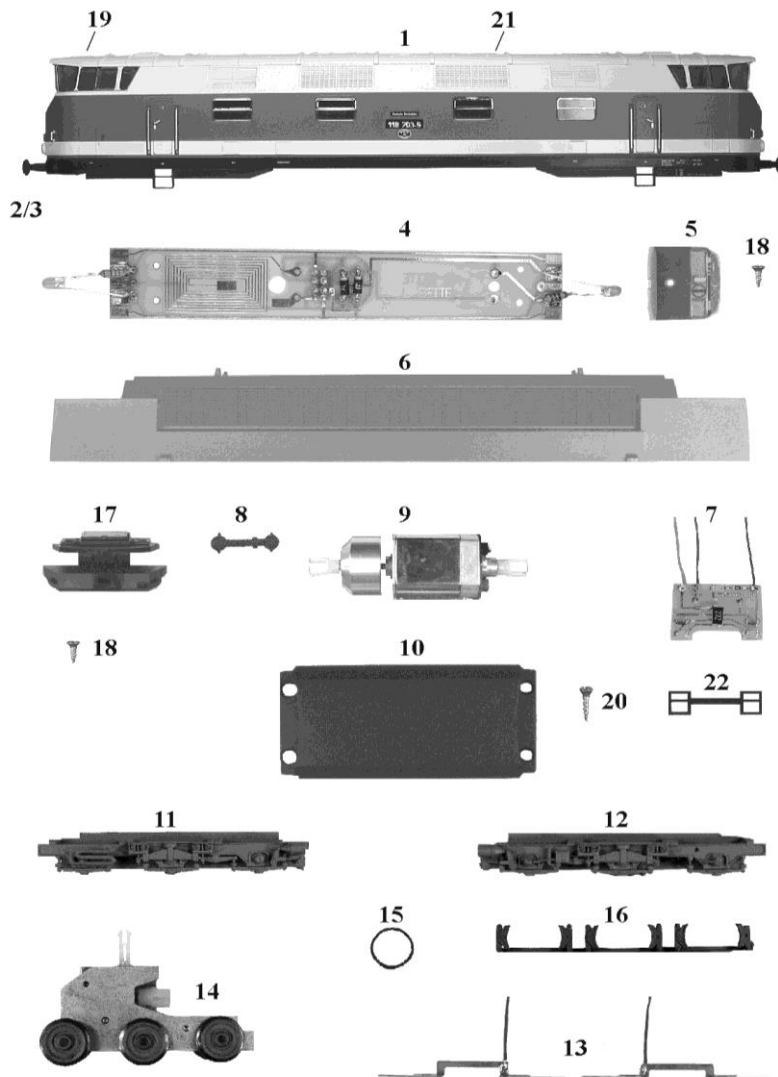
GÜTZOLD

MODELLBAU GMBH

Gützold Modellbau GmbH - Industrierandstraße 16 - 08060 Zwickau - Tel.: +49 (0) 375/58959-0 – Fax.: +49 (0) 375/523836

Lok: 118 203-9

Art.-Nr.: 42301



Pos.	Bestell-Nr.	Ersatzteilbezeichnung	Pr.-Gr.
1	42310-01	Gehäuse	24
2	18040-01	Puffer flach	2
3	42010-03	Puffer gewölbt	2
4	35720-02	Leiterplatte komplett (Rahmen)	13
5	42010-04	Führerstand	6
6	33010-05	Rahmen	14
7	47110-02	Leiterplatte komplett (Lampe)	11
8	33010-07	Kardanwelle	3
9	33010-09	Motor komplett	18
10	42030-02	Wanne	10
11	35010-03	Achsblende 1	11
12	35010-04	Achsblende 2	11
13	33010-13	Radschleifer	6
14	33040-07	Getriebe komplett	14
15	33010-16	Haftreifen	2
16	33040-08	Bodenplatte	7
17	35010-06	Schürze mit Kinematik	11
18	33010-17	Treibschraube 2,2 x 6,5	2
19	42030-03	Frontfenster	8
20	33010-18	Treibschraube 2,2 x 9,5	2
21	35050-02	Seitenfenster geteilt	5
22	47110-04	Lichtabdeckung	5
	33010-19	Zurrüstbeutel	6