

Ersatzteilblatt

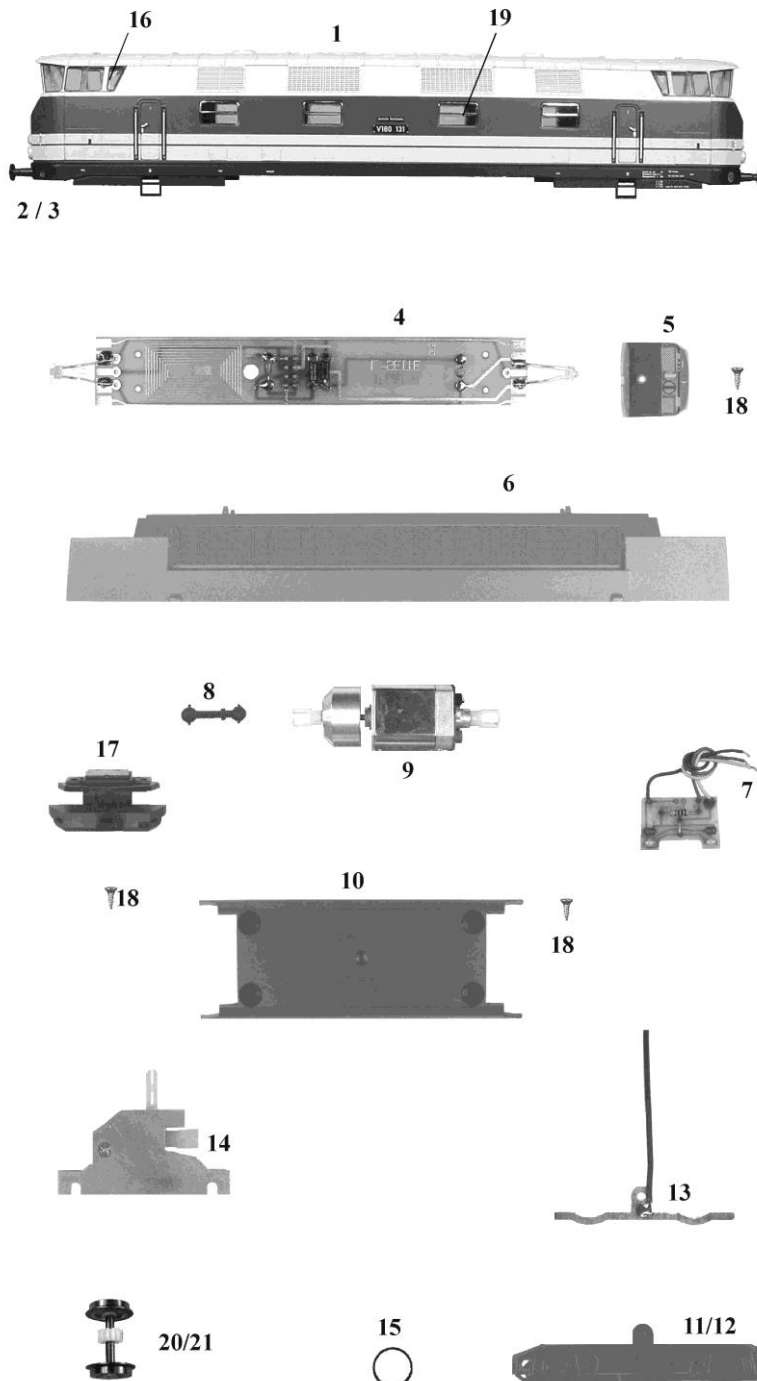
GÜTZOLD

MODELLBAU GMBH

Gützold Modellbau GmbH - Industrierandstraße 16 - 08060 Zwickau - Tel.: +49 (0) 375/58959-0 – Fax.: +49 (0) 375/523836

Lok: V180 131

Art.-Nr.: 42100



Pos.	Bestell-Nr.	Ersatzteilbezeichnung	Pr.-Gr.
1	42010-01	Gehäuse	24
2	42010-02	Puffer flach, mit Ring	2
3	42010-03	Puffer gewölbt, mit Ring	2
4	33010-03	Leiterplatte komplett	11
5	42010-04	Führerstand	6
6	33010-05	Rahmen	14
7	33010-08	Leiterplatte komplett	10
8	33010-07	Kardanwelle	3
9	33010-09	Motor komplett	18
10	42010-05	Wanne	8
11	42010-06	Achsblende 1	8
12	42010-07	Achsblende 2	8
13	42010-08	Radschleifer	5
14	42010-09	Getriebe komplett	14
15	33010-16	Haftreifen	2
16	42010-10	Frontfenster	8
17	42010-11	Schürze mit Kinematik	11
18	33010-18	Treibschraube 2,2 x 9,5	2
19	35050-02	Seitenfenster	5
20	42010-12	Radsatz	9
21	42010-13	Radsatz mit Haftreifen	10
	42010-14	Griffstangen	8
	33010-21	LED gelb	4
	33010-22	LED rot	4
	33010-19	Zurüstbeutel	6