

# Ersatzteilblatt

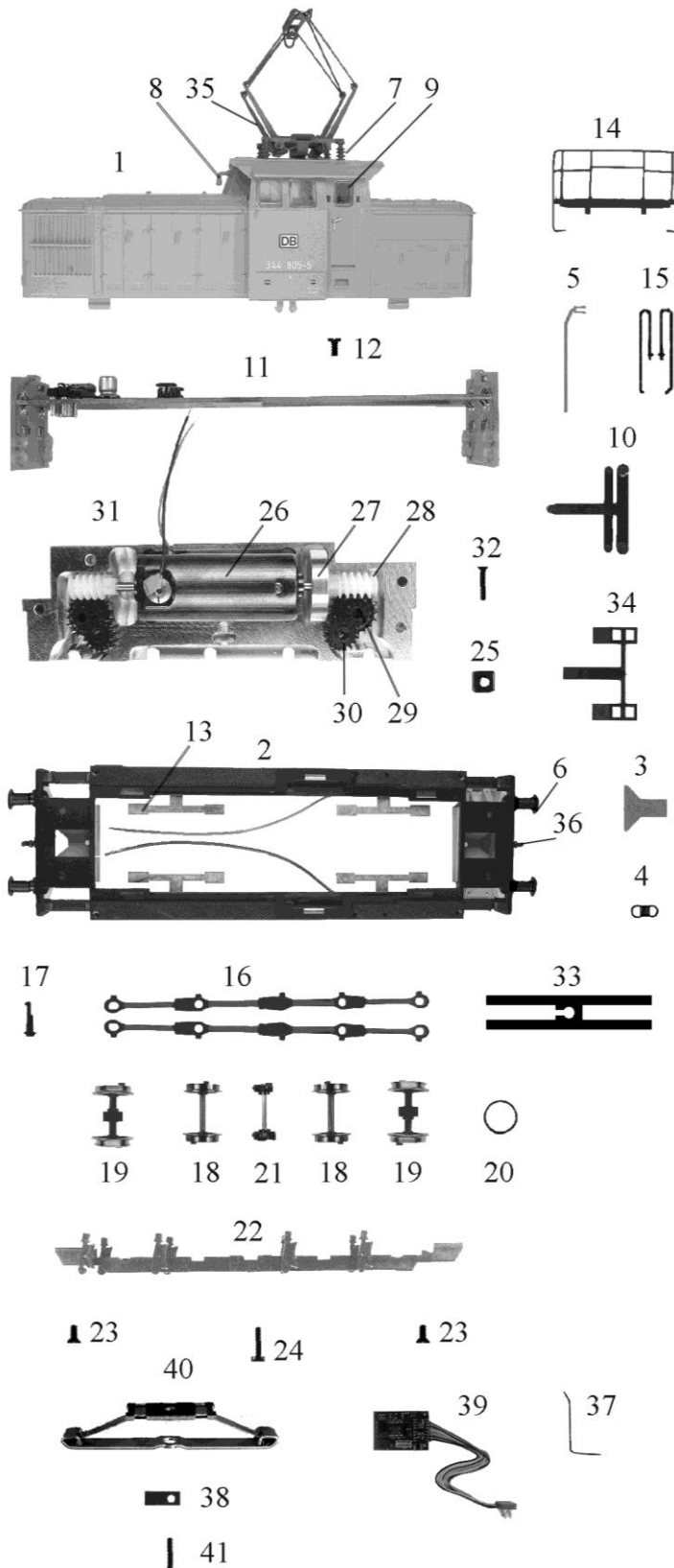
# GÜTZOLD

MODELLBAU GMBH

Gützold Modellbau GmbH - Industrierandstraße 16 - 08060 Zwickau - Tel.: +49 (0) 375/58959-0 – Fax.: +49 (0) 375/523836

## Lok: 344 905-5

## Art.-Nr.: 41830



Pos.	Bestell-Nr.	Ersatzteilbezeichnung	Pr.-Gr.
1	41080-01	Gehäuse	20
2	41080-02	Umlauf	14
3	41080-03	Kinematik	3
4	38010-57	Zugfeder	2
5	41010-03	4 Griffstangen Tür	4
6	18040-02	Puffer	2
7	41080-04	Isolatoren (4 Stk.)	4
8	41080-05	Typhon	3
9	41010-07	Satz Fenster	9
10	41010-08	Lichtprisma	6
11	41120-03	Leiterplatte	18
12	32010-29	Schraube M 2 x 4	2
13	41010-11	Satz Radschleifer	9
14	41080-06	Trittplatte mit Geländer	10
15	41080-07	Handlauf rechts und links	7
16	41080-08	Paar Kuppelstangen	8
17	41080-09	Kurbelbolzen	2
18	41080-10	Radsatz	8
19	41080-11	Radsatz mit Zahnrad und Haftreifen	9
20	33010-16	Haftreifen	2
21	41080-12	Welle mit Gegengewichten	7
22	41080-13	Bodenplatte	7
23	32010-24	Schraube M 2 x 4	2
24	41010-10	Schraube M 2 x 8	2
25	50011-07	Vierkanmutter	2
26	41010-13	Motor komplett	17
27	41010-14	Schwungmasse	8
28	41010-15	Schnecke	4
29	41010-16	Zahnrad Z= 19/10	4
30	41010-17	Zahnrad Z= 16	4
31	41080-14	Getriebe komplett mit Motor	21
32	41010-04	Schraube M 2 x 12	2
33	41010-28	Radfeder	4
34	41130-13	Lichtabdeckung	5
35	39010-07	Stromabnehmer	10
36	25120-05	Kuppelhaken	2
37	41011-01	Kontakt oben	2
38	41011-02	Kontakt unten	2
39	38011-08	Dekorder	23
40	38011-09	Mittelschleifer	8
41	41011-03	Schraube M2 x 10	2
	38010-81	Ersatzfeder Motor	2
	01144	Kohlen	/
	41010-19	Zurüstbeutel	6