

Ersatzteilblatt

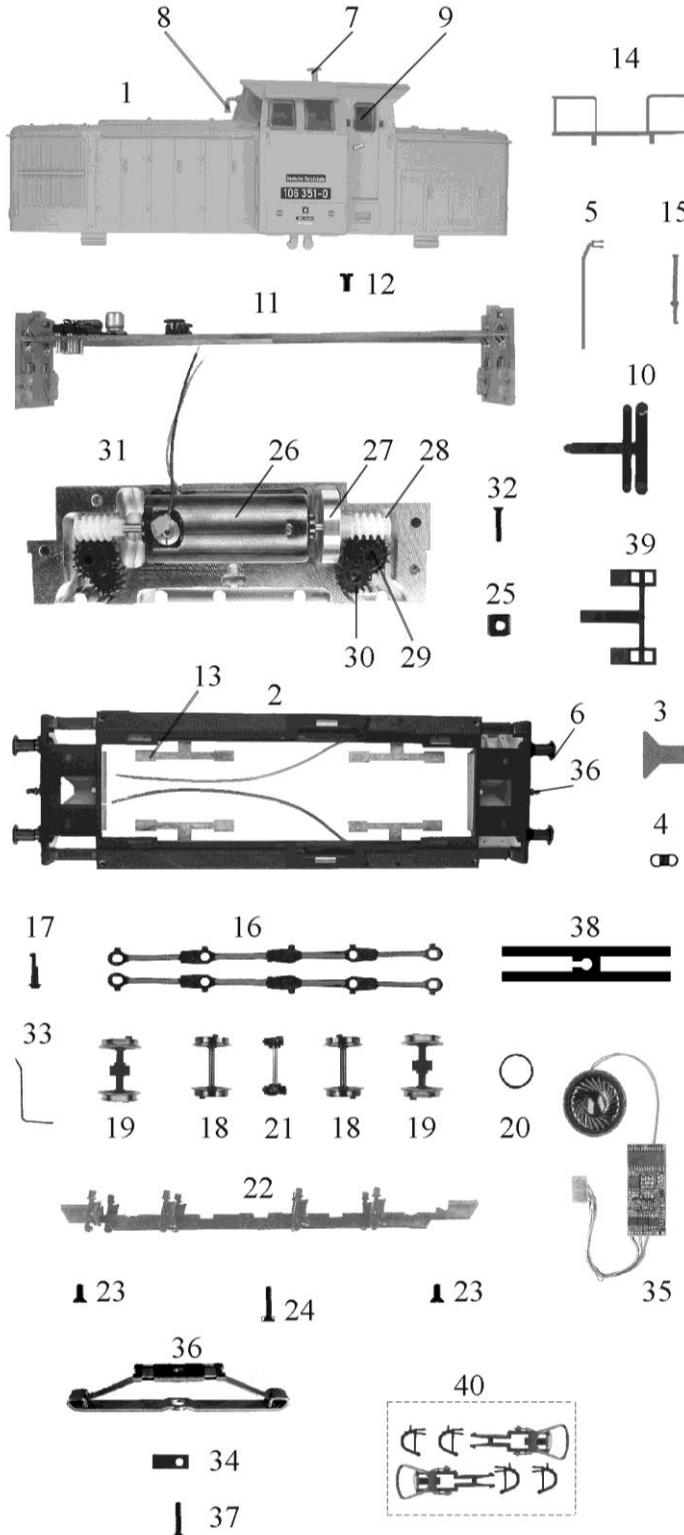
GÜTZOLD

MODELLBAU GMBH

Gützold Modellbau GmbH - Industrierandstraße 16 - 08060 Zwickau - Tel.: +49 (0) 375/58959-0 – Fax.: +49 (0) 375/523836

Lok: 106 351-0

Art.-Nr.: 41163



Pos.	Bestell-Nr.	Ersatzteilbezeichnung	Pr.-Gr.
1	41130-01	Gehäuse	20
2	41130-02	Umlauf	14
3	41130-03	Kinematik	3
4	38010-57	Zugfeder	2
5	41010-03	4 Griffstangen Tür	4
6	41130-05	Puffer	2
7	41010-05	Stutzen	3
8	41010-06	Typhon	3
9	41010-07	Satz Fenster	9
10	41010-08	Lichtprisma	6
11	41120-03	Leiterplatte	17
12	32010-29	Schraube M 2 x 4	2
13	41010-11	Satz Radschleifer	9
14	41130-06	Trittplatte mit Geländer	4
15	41130-07	4 x Handstange	4
16	41130-08	Paar Kuppelstangen	7
17	41130-09	Kurbelbolzen	2
18	41011-04	Radsatz	8
19	41321-07	Radsatz mit Zahnrad und Haftreifen	9
20	33010-16	Haftreifen	2
21	41130-10	Welle mit Gegengewichten	7
22	41130-11	Bodenplatte	7
23	32010-24	Schraube M 2 x 4	2
24	41010-10	Schraube M 2 x 8	2
25	50011-07	Vierkantmutter	2
26	41010-13	Motor komplett	17
27	41010-14	Schwungmasse	8
28	41010-15	Schnecke	4
29	41010-16	Zahnrad Z= 19/10	4
30	41010-17	Zahnrad Z= 16	4
31	41130-12	Getriebe komplett mit Motor	21
32	41010-04	Schraube M 2 x 12	2
33	41011-01	Kontakt oben	2
34	41011-02	Kontakt unten	2
35	41522-01	Dekorder mit Lautsprecher	auf Anfrage
36	38011-09	Mittelschleifer	8
37	41101-03	Schraube M2x10	2
38	41010-28	Radfeder	4
39	41130-13	Lichtabdeckung	5
	38010-81	Ersatzfeder Motor	2
	01144	Kohlen	/
40	41130-14	Zurüstbeutel	6