

# Ersatzteilblatt

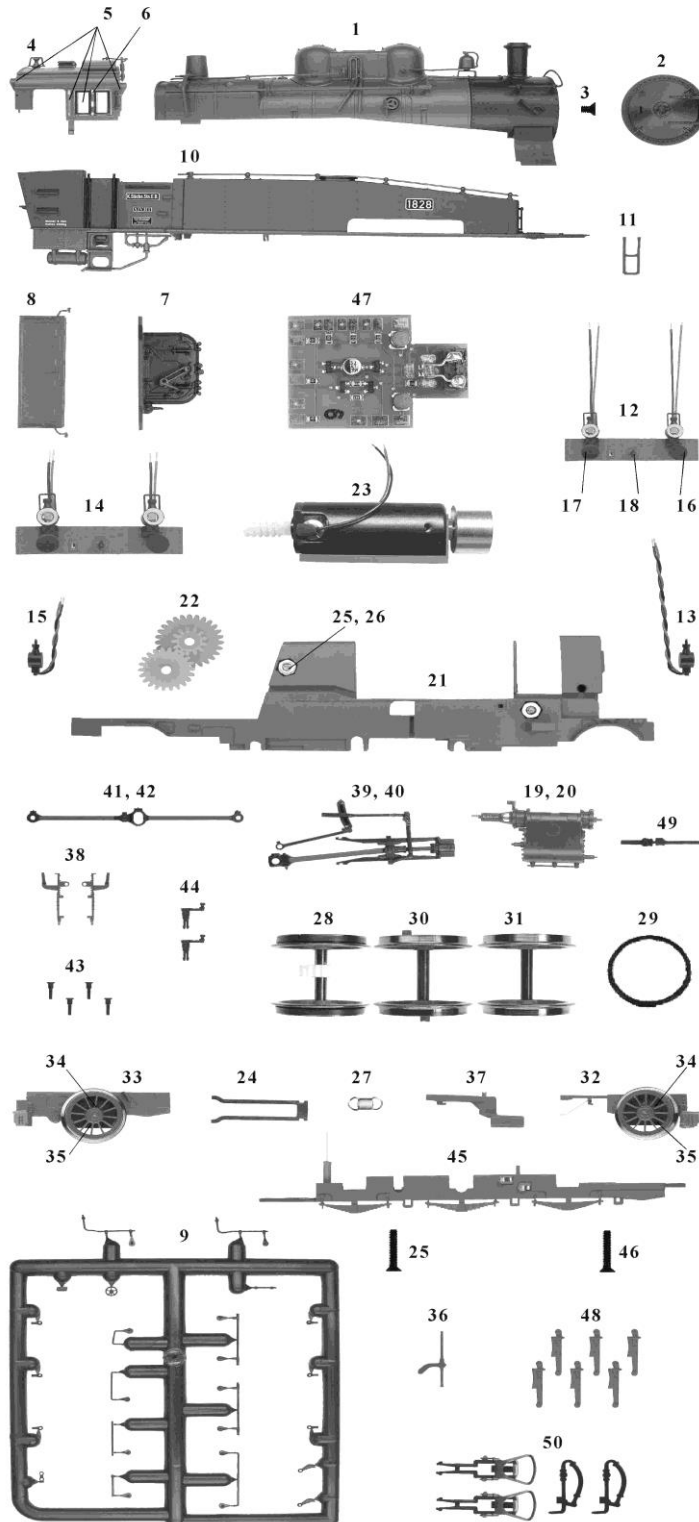
# GÜTZOLD

MODELLBAU GMBH

Gützold Modellbau GmbH - Industrierandstraße 16 - 08060 Zwickau - Tel.: +49 (0) 375/58959-0 – Fax.: +49 (0) 375/523836

## Lok: Sächs. XIV HT

## Art.-Nr.: 40200



Pos.	Bestell-Nr.	Ersatzteilbezeichnung	Pr.-Gr.
1	40020-01	Lokkessel komplett	21
2	40020-03	Rauchkammertür komplett	9
3	18040-12	Schraube M 2 x 3	2
4	40020-04	Führerhaus komplett	12
5	40010-06	Satz Fenster	9
6	40010-07	Windabweiserfenster	3
7	40010-08	Kesselrückwand	5
8	40020-05	Deckel	5
9	40010-10	Satz Griffstangen	8
10	40020-06	Wasserkasten komplett	21
11	40020-07	Auftritt	4
12	40020-08	Pufferbohle vorn komplett	12
13	40020-09	Lampe vorn	9
14	40020-10	Pufferbohle hinten komplett	12
15	40020-11	Lampe hinten	9
16	40020-12	Puffer flach	3
17	40020-13	Puffer gewölbt	3
18	38010-77	Kuppelhaken	2
19	40020-14	Zylinder links	8
20	40020-15	Zylinder rechts	8
21	40020-16	Getriebekörper	11
22	40010-20	Satz Zahnräder ( 2 Stück)	5
23	40010-21	Motor komplett	18
24	40010-22	Radfeder	3
25	18040-03	Schraube M 2 x 12	2
26	27430-07	Mutter M 2	2
27	38010-57	Zugfeder	2
28	40020-17	Radsatz mit Haftreifen und Zahnrad	9
29	40010-24	Haftreifen	2
30	40020-18	Treibradsatz	9
31	40020-19	Kuppelradsatz	9
32	40020-20	Vorlaufgestell komplett	10
33	40020-21	Nachlaufgestell komplett	10
34	40020-22	Radsatz	9
35	40020-23	Halteplatte	3
36	40020-24	Kipprostbetätigung	3
37	40020-25	Kupplungsschacht	5
38	40020-26	Gleitbahnträger li + re	9
39	40020-27	Steuerung links	11
40	40020-28	Steuerung rechts	11
41	40020-29	Kuppelstange links	5
42	40020-30	Kuppelstange rechts	5
43	40010-38	4 Kurbelbolzen	5
44	40010-39	2 Gegenkurbeln	4
45	40020-31	Bodenplatte	8
46	40010-41	Schraube M 2 x 14	2
47	40010-42	Leiterplatte	12
48	40020-32	Satz Bremsbacken	6
49	40010-45	Kolbenstangenschutzrohr	3
50	40020-33	Zurüstbeutel ( 2 x Kupplung, 2 x Bremsschlauch)	7