

Ersatzteilblatt

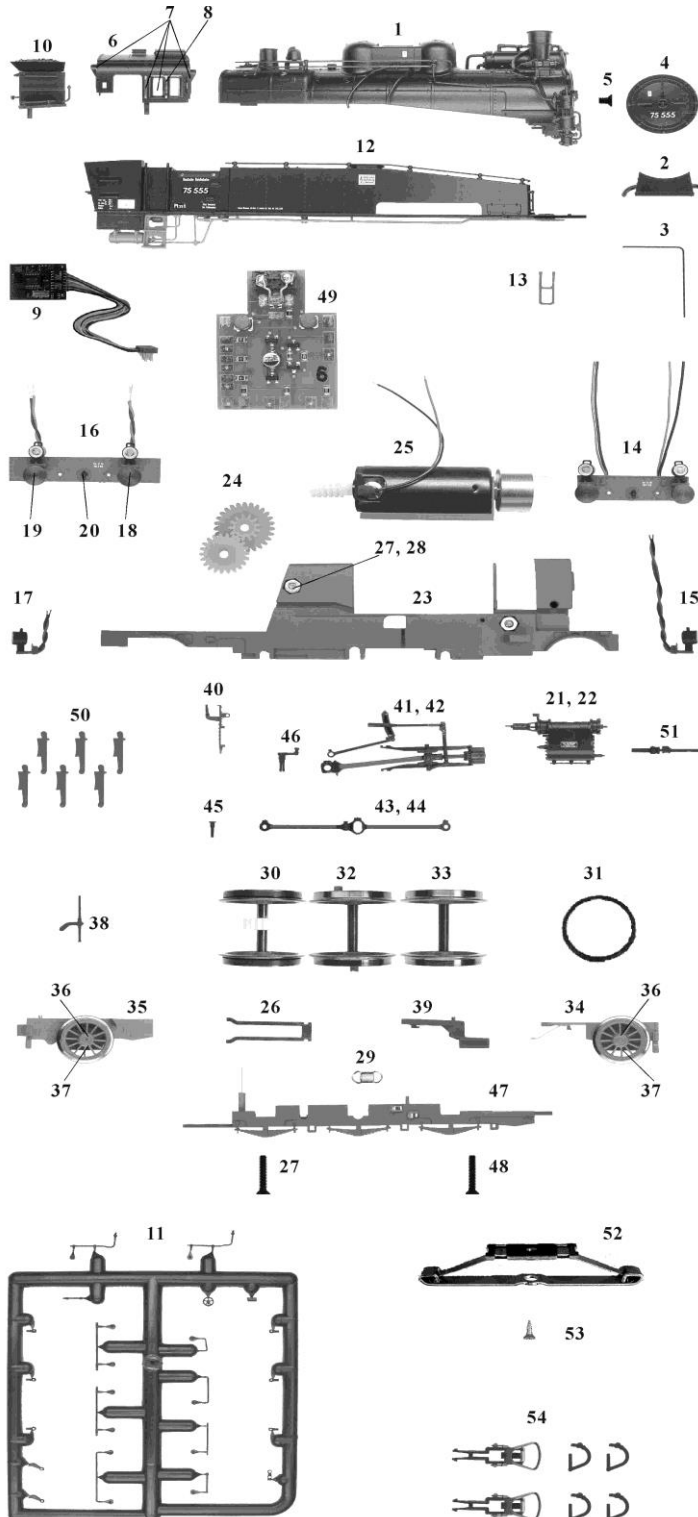
GÜTZOLD

MODELLBAU GMBH

Gützold Modellbau GmbH - Industrierandstraße 16 - 08060 Zwickau - Tel.: +49 (0) 375/58959-0 – Fax.: +49 (0) 375/523836

Lok: 75 555

Art.-Nr.: 40130



Pos.	Bestell-Nr.	Ersatzteilbezeichnung	Pr.-Gr.
1	40010-01	Lokkessel komplett	21
2	40010-02	Kesselstuhl	6
3	40010-03	Handstange Kessel vorn	5
4	40010-04	Rauchkammertür komplett	9
5	18040-12	Schraube M2 x 3	2
6	40010-05	Führerhaus komplett	12
7	40010-06	Satz Fenster	9
8	40010-07	Windabweiserfenster	3
9	38011-09	Mittelschleifer	8
10	40010-09	Kohlenkasten komplett	9
11	40010-10	Satz Griffstangen	8
12	40010-11	Wasserkasten komplett	21
13	40010-12	Auftritt	4
14	40010-13	Pufferbohle vorn komplett	12
15	40010-14	Lampe vorn	9
16	40010-15	Pufferbohle hinten komplett	12
17	40010-16	Lampe hinten	9
18	48010-21	Puffer flach	3
19	48010-20	Puffer gewölbt	3
20	38010-77	Kuppelhaken	2
21	40010-17	Zylinder links	8
22	40010-18	Zylinder rechts	8
23	40010-19	Getriebekörper	11
24	40010-20	Satz Zahnräder (2 Stück)	5
25	40010-21	Motor komplett	18
26	40010-22	Radfeder	3
27	18040-03	Schraube M2 x 12	2
28	27430-07	Mutter M2	2
29	38010-57	Zugfeder	2
30	40010-23	Radsatz mit Haftreifen und Zahnrad	9
31	40010-24	Haftreifen	2
32	40010-25	Treibradsatz	9
33	40010-26	Kuppelradsatz	9
34	40010-27	Vorlaufgestell komplett	10
35	40010-28	Nachlaufgestell komplett	10
36	40010-29	Radsatz	9
37	40010-30	Halteplatte	3
38	40010-31	Kipprostbetätigung	3
39	40010-32	Kupplungsschacht	5
40	40010-33	Gleitbahnträger li + re	9
41	40010-34	Steuerung links	11
42	40010-35	Steuerung rechts	11
43	40010-36	Kuppelstange links	5
44	40010-37	Kuppelstange rechts	5
45	40010-38	4 Kurbelbolzen	5
46	40010-39	2 Gegenkurbeln	4
47	40010-40	Bodenplatte	8
48	40010-41	Schraube M 2 x 14	2
49	40011-01	Leiterplatte	12
50	40010-43	Satz Bremsbacken	6
51	40010-45	Kolbenstangenschutzrohr	3
52	38011-09	Mittelschleifer	8
53	33010-17	Treibschraube	2
52	40100-44	Zurüstbeutel (2 x Kupplung, 4 x Bremsschlauch)	7