

Ersatzteilblatt

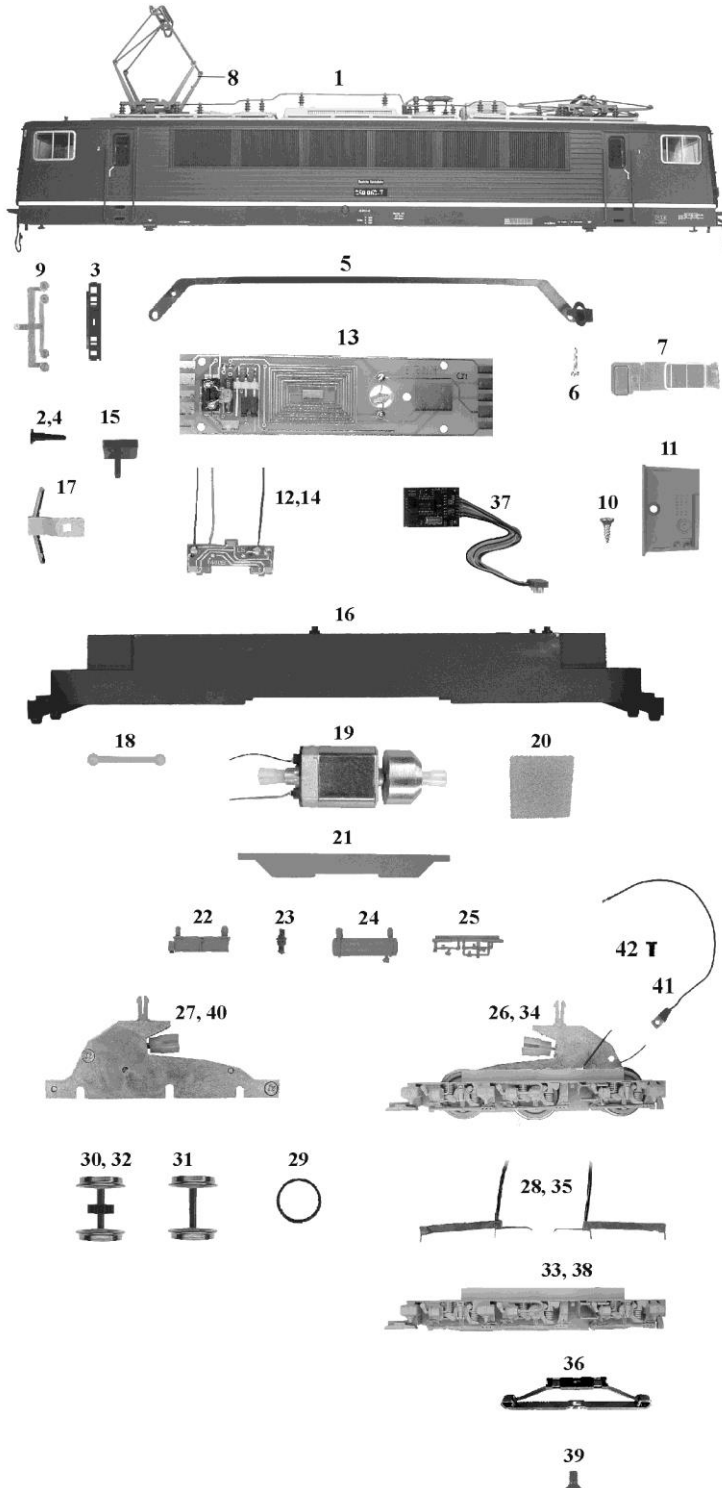
GÜTZOLD

MODELLBAU GMBH

Gützold Modellbau GmbH - Industrierandstraße 16 - 08060 Zwickau - Tel.: +49 (0) 375/58959-0 – Fax.: +49 (0) 375/523836

Lok: BR 250 062-7

Art.-Nr.: 39333



Pos.	Bestell-Nr.	Ersatzteilbezeichnung	Pr.-Gr.
1	39330-01	Gehäuse	24
2	39010-02	Puffer, flach	4
3	39330-02	Pufferbohle	6
4	39010-04	Puffer, gewölbt	4
5	39010-05	Bügelkontakt	7
6	38010-76	Schraube M 2x5	2
7	39010-06	Fenster	10
8	39010-07	Scherenstromabnehmer	10
9	39010-08	Lichtprisma	4
10	33010-17	Treibschraube M 2,2 x 6,5	2
11	39010-09	Führerstand	7
12	39330-03	Leiterplatte, langer Draht	12
13	39011-01	Leiterplatte Rahmen	12
14	39330-04	Leiterplatte, kurzer Draht	12
15	50010-19	Kupplungskinematik	7
16	39010-13	Rahmen	14
17	39010-14	Pflug	7
18	39010-15	Kardanwelle	4
19	33010-09	Motor kompl.	18
20	39010-16	Andruckfeder	5
21	39010-17	Wanne	12
22	39010-18	Batteriekasten	5
23	39010-19	Schleuderfilter	4
24	39010-20	Hauptluftbehälter	5
25	39010-21	Hauptluftleitung	5
26	39011-02	Drehgestell kompl., kurzer Draht	20
27	39010-23	Getriebe	13
28	39010-24	Paar Radschleifer, kurzer Draht	8
29	39010-25	Haftreifen	2
30	39011-03	Radsatz mit Zahnrad	9
31	39011-04	Radsatz	9
32	39011-05	Radsatz mit Zahnrad u. Haftreifen	10
33	39010-29	Achsblende	12
34	39011-06	Drehgestell kompl., langer Draht	20
35	39010-35	Paar Radschleifer, langer Draht	8
36	38011-09	Mittelschleifer	8
37	33011-04	Digitalbaustein	21
38	39011-07	Achsblende Schleiferseite	12
39	39011-08	Schraube M 2 x 3	2
40	39011-09	Getriebe Schleiferseite	14
41	33011-09	Schleiferdraht	4
42	32010-29	Schraube M2x4	2
	39010-30	Teilebeutel 1 (Stangen und Griffe)	10
	39010-31	Teilebeutel 2 (Isolatoren)	10
	39010-32	Teilebeutel 3 (Dachteile)	10
	39010-33	Zurüstbeutel	9