

# Ersatzteilblatt

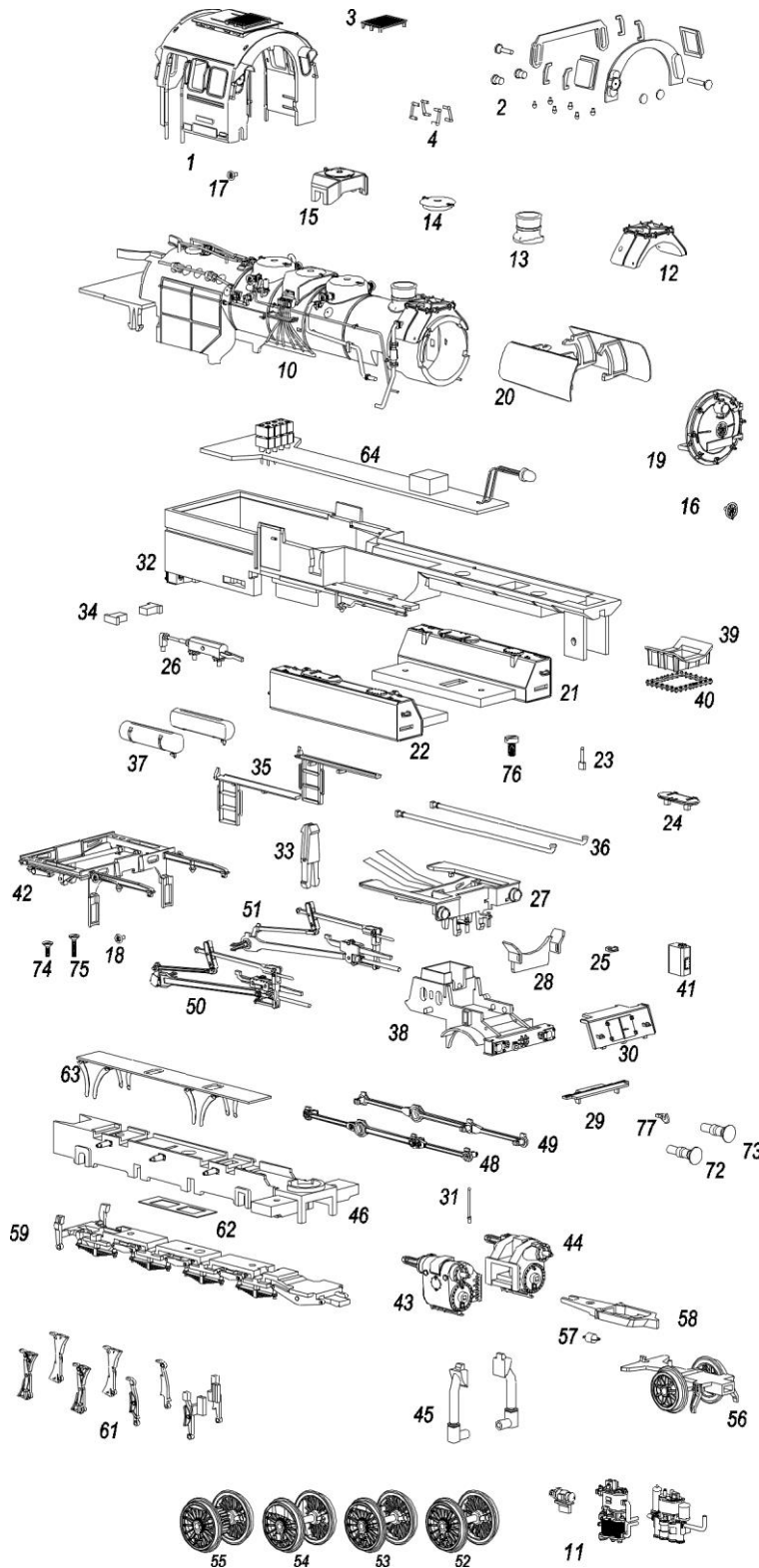
# GÜTZOLD

MODELLBAU GMBH

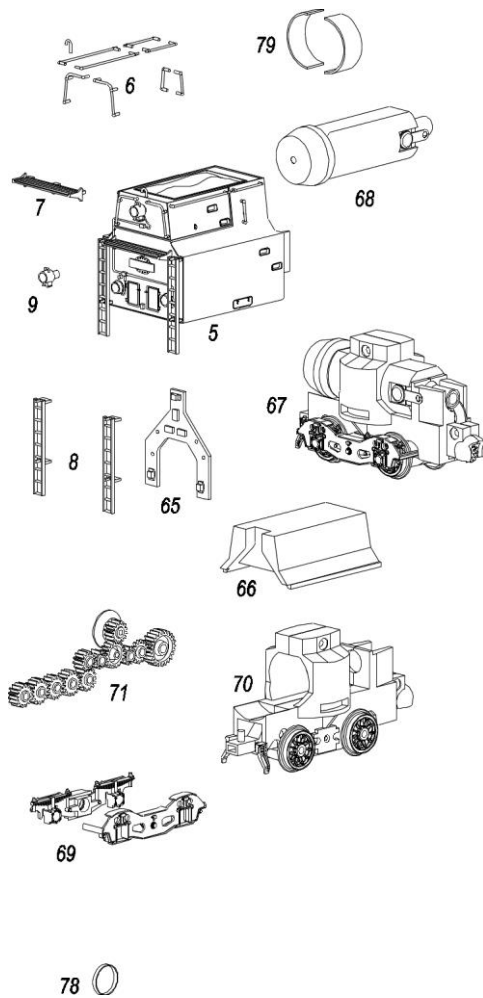
Gützold Modellbau GmbH - Industrierandstraße 16 - 08060 Zwickau - Tel.: +49 (0) 375/58959-0 – Fax.: +49 (0) 375/523836

## Lok: 65 1043

## Art.-Nr.: 38430



Pos.	Bestell-Nr.	Ersatzteilbezeichnung	Pr.-Gr.
1	38040-01	Führerhaus	18
2	38010-02	Satz Fenster+Scheiben	8
3	38010-03	Schutzgitter	6
4	38010-04	Handstange FH	4
10	38040-07	Kessel komplett	21
11	01149	Luftpumpe, Lichtmasch., Speisepumpe	
12	38010-12	Mischvorwärmer	8
13	38010-13	Schomstein	7
14	38010-14	Dampfdomdeckel 2x	7
15	38010-15	Sandkasten	7
16	38010-16	Handrad Rauchkamm.	4
17	38020-05	Handrad Kessel	4
18	38010-18	Handrad Umlauf	4
19	38040-03	Rauchkammertür	9
20	38010-20	Paar Windleitbleche	9
21	38040-05	Wasserkasten links	11
22	38040-06	Wasserkasten rechts	11
23	38010-23	Handstange	3
24	38010-24	Wasserkastendeckel	8
25	38010-25	Tritt klein	5
26	38010-26	Steuerkasten u.- welle	7
27	38010-27	Pumpenträger kompl.	15
28	38010-28	Kesselkragen	7
29	38010-29	Trittplatte	7
30	38010-30	Verkleidung	9
31	38010-31	Handstange	4
32	38040-04	Tragrahmen	14
33	38010-33	Doppelrastung	4
34	38010-34	Drehgestellhalter	4
35	38010-35	Leiter re+li	9
36	38010-36	Ausgleichsrohr re+li	7
37	38010-37	Luftkessel re+li	8
38	38010-38	Vorbau	10
39	38010-39	Rauchkammerträger	5
40	38010-40	Rauchkammerträger-flansc	4
41	38010-41	Überlaufmischbehälter	4
42	38010-42	Gleitbahnträger	11
43	38010-43	Zylinder rechts	8
44	38010-44	Zylinder links	8
45	38010-45	Dampfrohre re+li	8
46	38010-46	Lokrahmen	15
48	38010-48	Kuppelstange rechts	8
49	38010-49	Kuppelstange links	8
50	38010-50	Steuerung rechts	13
51	38010-51	Steuerung links	13
52	38011-01	Radsatz	9
53	38011-02	Radsatz	9
54	38011-03	Radsatz	9
55	38011-04	Radsatz mit Zahnrad	9
56	38011-05	Vorläufer	11
57	38010-57	Zugfeder	2
58	38010-58	Wippe	4
59	38011-10	Bodenplatte	8
61	38010-61	Satz Bremsbacken (8x)	8
62	38010-62	Achsfeder	2
63	38010-63	Leiterplatte Rahmen	12
64	38010-64	Leiterplatte Tragrahmen	17
72	38010-72	Puffer, rund	9
73	38010-73	Puffer, flach	9
74	38010-74	Schraube M 1,6 x 6	2
75	38010-75	Schraube M 1,6 x 4	2
76	38010-76	Schraube M 2 x 5	2
77	38010-77	Kuppelhaken	2



Pos.	Bestell-Nr.	Ersatzteilbezeichnung	Pr.-Gr.
5	38040-02	Tendergehäuse	18
6	38010-06	Griffstangen Tender	8
7	38010-07	Auftritt	4
8	38010-08	Leiter Tender 2x	5
9	38010-09	Lampe oben	8
65	38010-65	Leiterplatte Lampe hinten	12
66	38010-66	Gewicht	6
67	38011-06	Drehgestell vollständig	23
68	38010-68	Motor komplett	18
69	38010-69	Drehgestellblende	9
70	38011-07	Getriebe vollständig	16
71	38010-71	Satz Zahnräder	13
78	01158	Haftreifen (10 x)	
79	38010-79	Klemmblech	3
	38011-08	Schaltbaustein	23
	38010-81	Ersatzfeder Motor	2
	01144	Kohlen	/
	38011-09	Mittelschleifer	8
	38010-80	Zurüstbeutel ( 2 x Kupplung, 2 x Kolbenstangenschutzrohr 4 x Bremsschlauch, 2 x Dampfschlauch)	9