

Ersatzteilblatt

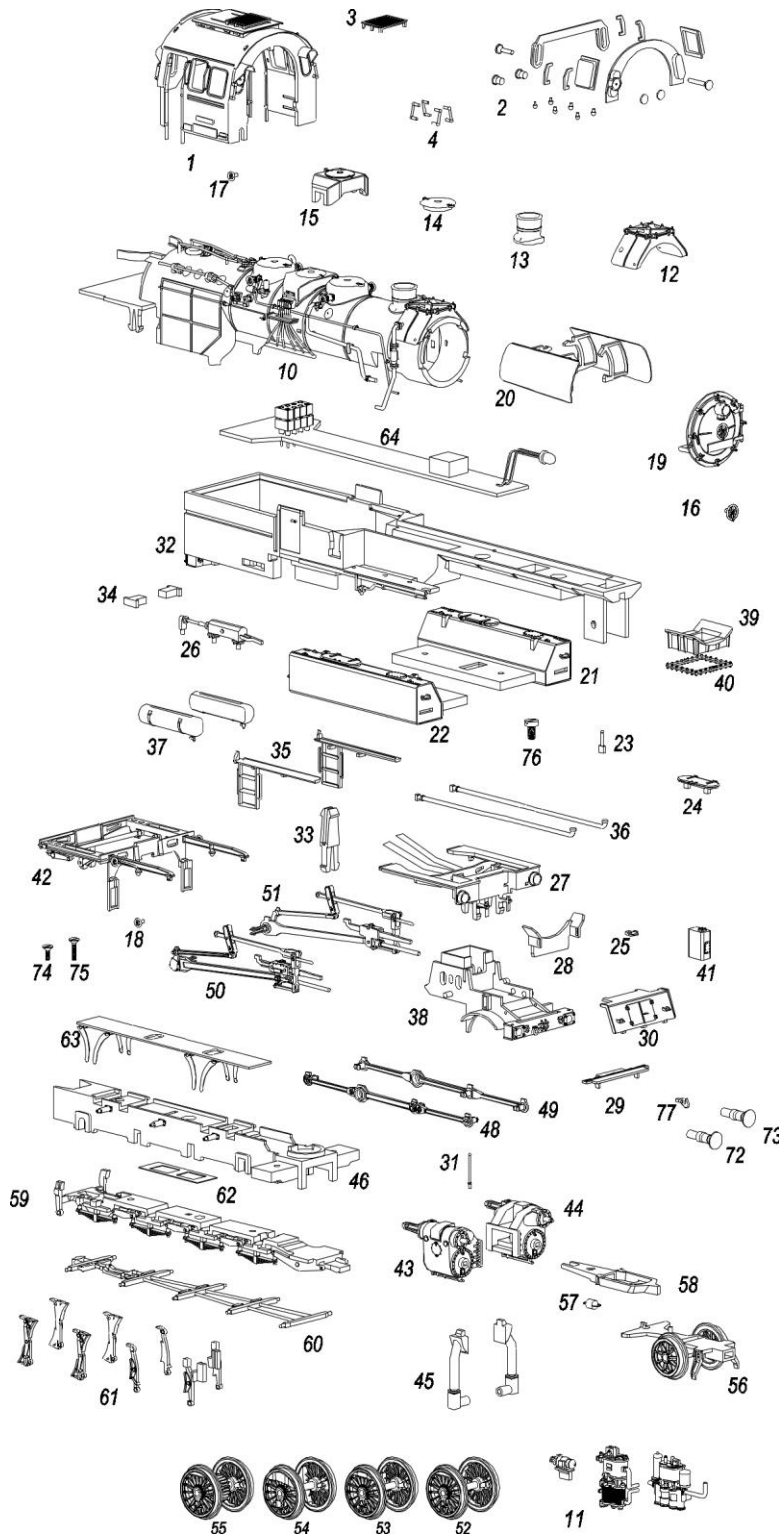
GÜTZOLD

MODELLBAU GMBH

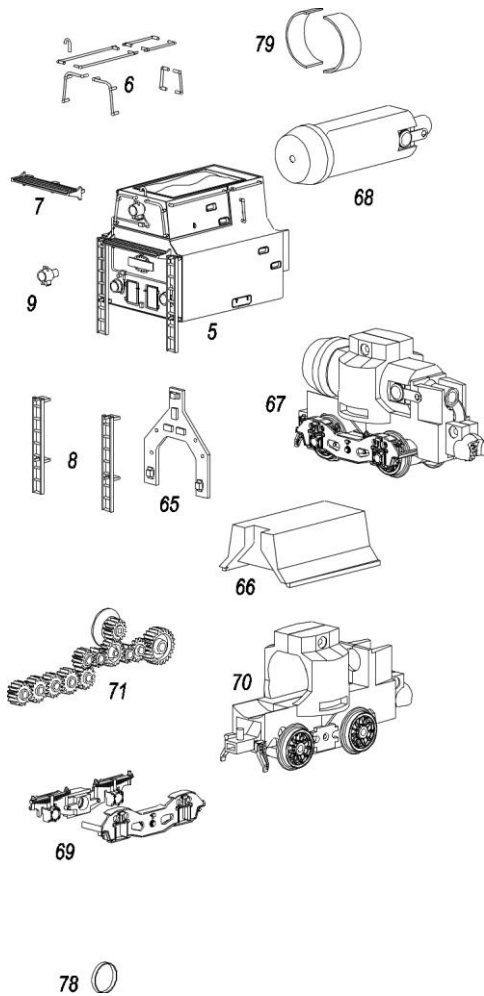
Gützold Modellbau GmbH - Industrierandstraße 16 - 08060 Zwickau - Tel.: +49 (0) 375/58959-0 – Fax.: +49 (0) 375/523836

Lok: 65 1061-4

Art.-Nr.: 38300



| Pos. | Bestell-Nr. | Ersatzteilbezeichnung | Pr.-Gr. |
|------|-------------|-------------------------------------|---------|
| 1 | 38030-01 | Führerhaus | 18 |
| 2 | 38010-02 | Satz Fenster+Scheiben | 8 |
| 3 | 38010-03 | Schutzgitter | 6 |
| 4 | 38010-04 | Handstange FH | 4 |
| 10 | 38020-03 | Kessel komplett | 21 |
| 11 | 01149 | Luftpumpe, Lichtmasch., Speisepumpe | |
| 12 | 38010-12 | Mischvorwärmer | 8 |
| 13 | 38020-04 | Schornstein - Flachejektor | 7 |
| 14 | 38010-14 | Dampfdomdeckel 2x | 7 |
| 15 | 38010-15 | Sandkasten | 7 |
| 16 | 38010-16 | Handrad Rauchkamm. | 4 |
| 17 | 38020-05 | Handrad Kessel | 4 |
| 18 | 38010-18 | Handrad Umlauf | 4 |
| 19 | 38030-03 | Rauchkammertür | 9 |
| 20 | 38010-20 | Paar Windleitbleche | 9 |
| 21 | 38020-06 | Wasserkasten links | 11 |
| 22 | 38020-07 | Wasserkasten rechts | 11 |
| 23 | 38010-23 | Handstange | 3 |
| 24 | 38010-24 | Wasserkastendeckel | 8 |
| 25 | 38010-25 | Tritt klein | 5 |
| 26 | 38010-26 | Steuerkasten u.- welle | 7 |
| 27 | 38010-27 | Pumpenträger kompl. | 15 |
| 28 | 38010-28 | Kesselkragen | 7 |
| 29 | 38010-29 | Trittplatte | 7 |
| 30 | 38010-30 | Verkleidung | 9 |
| 31 | 38010-31 | Handstange | 4 |
| 32 | 38020-08 | Tragrahmen | 14 |
| 33 | 38010-33 | Doppellrastung | 4 |
| 34 | 38010-34 | Drehgestellhalter | 4 |
| 35 | 38010-35 | Leiter re+li | 9 |
| 36 | 38010-36 | Ausgleichsrohr re+li | 7 |
| 37 | 38010-37 | Luftkessel re+li | 8 |
| 38 | 38010-38 | Vorbau | 10 |
| 39 | 38010-39 | Rauchkammerträger | 5 |
| 40 | 38010-40 | Rauchkammerträger-flansch | 4 |
| 41 | 38010-41 | Überlaufmischbehälter | 4 |
| 42 | 38010-42 | Gleitbahnträger | 11 |
| 43 | 38010-43 | Zylinder rechts | 8 |
| 44 | 38010-44 | Zylinder links | 8 |
| 45 | 38010-45 | Dampfrohre re+li | 8 |
| 46 | 38010-46 | Lokrahmen | 15 |
| 48 | 38010-48 | Kuppelstange rechts | 8 |
| 49 | 38010-49 | Kuppelstange links | 8 |
| 50 | 38010-50 | Steuerung rechts | 13 |
| 51 | 38010-51 | Steuerung links | 13 |
| 52 | 38010-52 | Radsatz | 9 |
| 53 | 38010-53 | Radsatz | 9 |
| 54 | 38010-54 | Radsatz | 9 |
| 55 | 38010-55 | Radsatz mit Zahnrad | 9 |
| 56 | 38010-56 | Vorläufer | 11 |
| 57 | 38010-57 | Zugfeder | 2 |
| 58 | 38010-58 | Wippe | 4 |
| 59 | 38010-59 | Bodenplatte | 8 |
| 60 | 38010-60 | Bremsgestänge | 8 |
| 61 | 38010-61 | Satz Bremsbacken (8x) | 8 |
| 62 | 38010-62 | Achsfeder | 2 |
| 63 | 38010-63 | Leiterplatte Rahmen | 12 |
| 64 | 38010-64 | Leiterplatte Tragrahmen | 17 |
| 72 | 38010-72 | Puffer, rund | 9 |
| 73 | 38010-73 | Puffer, flach | 9 |
| 74 | 38010-74 | Schraube M 1,6 x 6 | 2 |
| 75 | 38010-75 | Schraube M 1,6 x 4 | 2 |
| 76 | 38010-76 | Schraube M 2 x 5 | 2 |
| 77 | 38010-77 | Kuppelhaken | 2 |



| Pos. | Bestell-Nr. | Ersatzteilbezeichnung | Pr.-Gr. |
|------|-------------|--|---------|
| 5 | 38030-02 | Tendergehäuse | 18 |
| 6 | 38010-06 | Griffstangen Tender | 8 |
| 7 | 38010-07 | Auftritt | 4 |
| 8 | 38010-08 | Leiter Tender 2x | 5 |
| 9 | 38010-09 | Lampe oben | 8 |
| 65 | 38010-65 | Leiterplatte Lampe hinten | 12 |
| 66 | 38010-66 | Gewicht | 6 |
| 67 | 38010-67 | Drehgestell vollständig | 23 |
| 68 | 38010-68 | Motor komplett | 18 |
| 69 | 38010-69 | Drehgestellblende | 9 |
| 70 | 38010-70 | Getriebe vollständig | 16 |
| 71 | 38010-71 | Satz Zahnräder | 13 |
| 78 | 01158 | Haftreifen (10 x) | |
| 79 | 38010-79 | Klemmblech | 3 |
| | 38010-81 | Ersatzfeder Motor | 2 |
| | 01144 | Kohlen | |
| | 38100-80 | Zurüstbeutel (2 x Kupplung, 2 x Kolbenstangenschutzrohr 4 x Bremsschlauch, 2 x Dampfschlauch) | 9 |