

Ersatzteilblatt

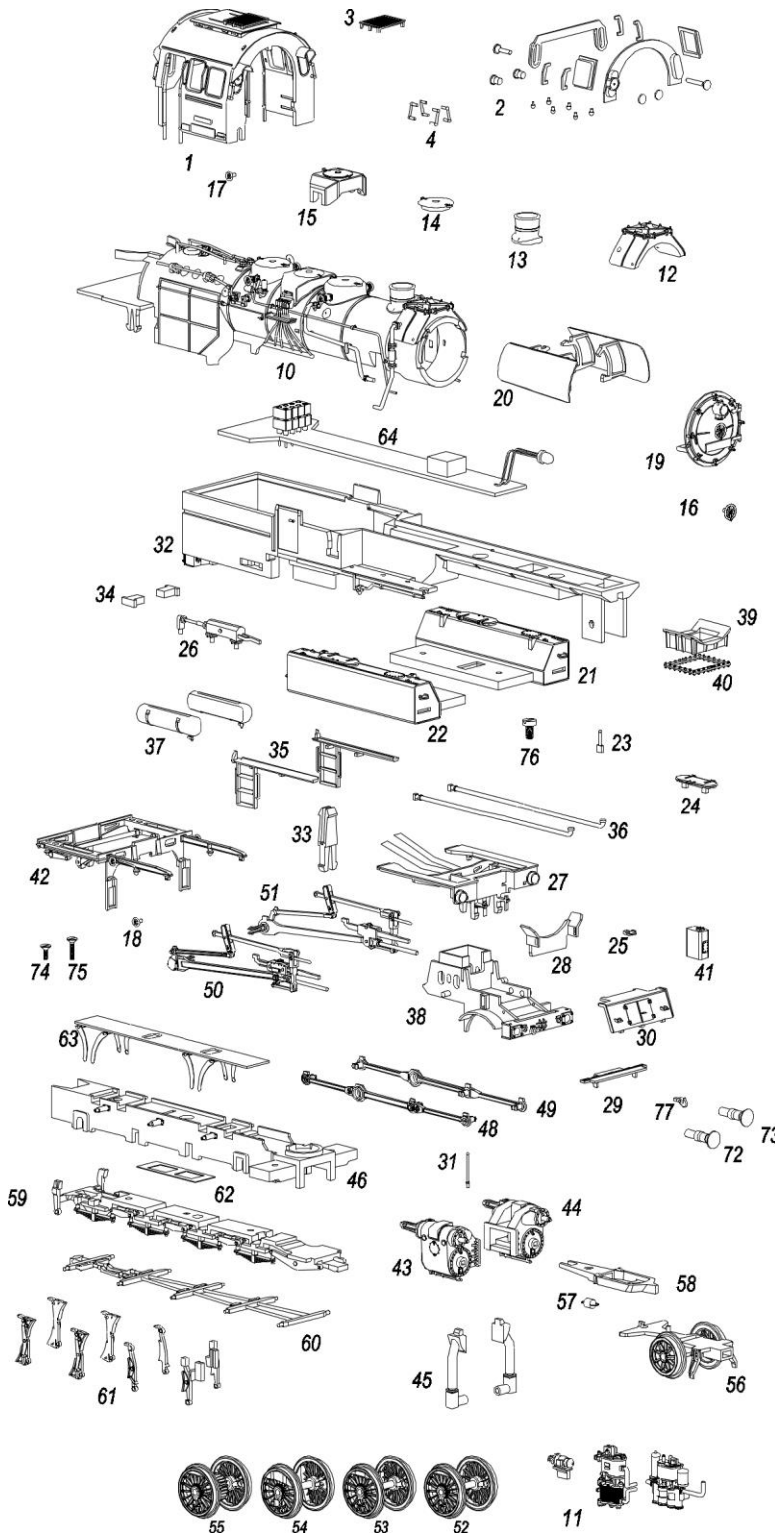
GÜTZOLD

MODELLBAU GMBH

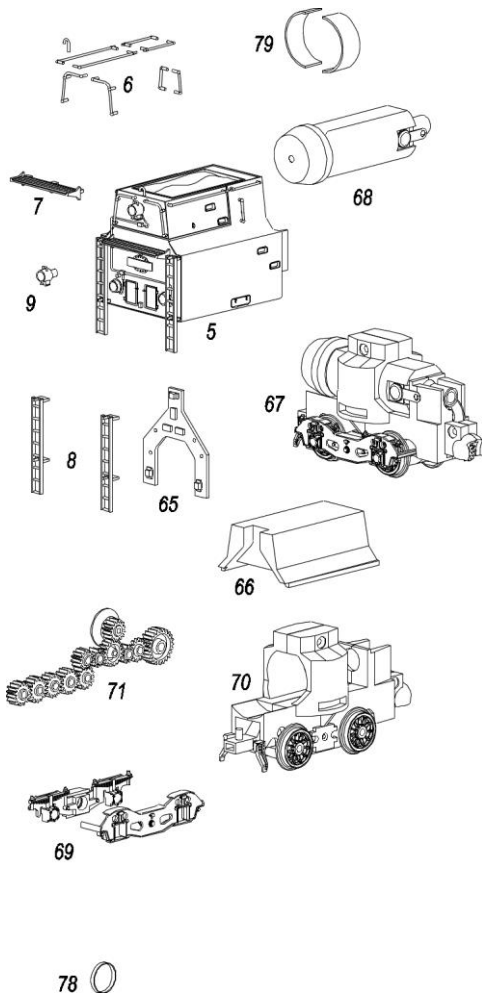
Gützold Modellbau GmbH - Industrierandstraße 16 - 08060 Zwickau - Tel.: +49 (0) 375/58959-0 – Fax.: +49 (0) 375/523836

Lok: 65 1044

Art.-Nr.: 38200



Pos.	Bestell-Nr.	Ersatzteilbezeichnung	Pr.-Gr.
1	38020-01	Führerhaus	18
2	38010-02	Satz Fenster+Scheiben	8
3	38010-03	Schutzgitter	6
4	38010-04	Handstange FH	4
10	38020-03	Kessel komplett	21
11	01149	Luftpumpe, Lichtmasch., Speisepumpe	
12	38010-12	Mischvorwärmer	8
13	38020-04	Schornstein - Flachejektor	7
14	38010-14	Dampfdomdeckel 2x	7
15	38010-15	Sandkasten	7
16	38010-16	Handrad Rauchkamm.	4
17	38020-05	Handrad Kessel	4
18	38010-18	Handrad Umlauf	4
19	38020-09	Rauchkammertür	9
20	38010-20	Paar Windleitbleche	9
21	38020-06	Wasserkasten links	11
22	38020-07	Wasserkasten rechts	11
23	38010-23	Handstange	3
24	38010-24	Wasserkastendeckel	8
25	38010-25	Tritt klein	5
26	38010-26	Steuerkasten u.- welle	7
27	38010-27	Pumpenträger kompl.	15
28	38010-28	Kesselkragen	7
29	38010-29	Trittplatte	7
30	38010-30	Verkleidung	9
31	38010-31	Handstange	4
32	38020-08	Tragrahmen	14
33	38010-33	Doppelrastung	4
34	38010-34	Drehgestellhalter	4
35	38010-35	Leiter re+li	9
36	38010-36	Ausgleichsrohr re+li	7
37	38010-37	Luftkessel re+li	8
38	38010-38	Vorbau	10
39	38010-39	Rauchkammerträger	5
40	38010-40	Rauchkammerträgerflansch	4
41	38010-41	Überlaufmischbehälter	4
42	38010-42	Gleitbahnträger	11
43	38010-43	Zylinder rechts	8
44	38010-44	Zylinder links	8
45	38010-45	Dampfrohre re+li	8
46	38010-46	Lokrahmen	15
48	38010-47	Kuppelstange rechts	8
49	38010-48	Kuppelstange links	8
50	38010-49	Steuerung rechts	13
51	38010-50	Steuerung links	13
52	38010-51	Radsatz	9
53	38010-52	Radsatz	9
54	38010-53	Radsatz	9
55	38010-54	Radsatz mit Zahnrad	9
56	38010-55	Vorfäufer	11
57	38010-56	Zugfeder	2
58	38010-57	Wippe	4
59	38010-58	Bodenplatte	8
60	38010-59	Bremsgestänge	8
61	38010-60	Satz Bremsbacken (8x)	8
62	38010-61	Achsfeder	2
63	38010-62	Leiterplatte Rahmen	12
64	38010-63	Leiterplatte Tragrahmen	17
72	38010-71	Puffer, rund	9
73	38010-72	Puffer, flach	9
74	38010-73	Schraube M 1,6 x 6	2
75	38010-74	Schraube M 1,6 x 4	2
76	38010-75	Schraube M 2 x 5	2
77	38010-76	Kuppelhaken	2



Pos.	Bestell-Nr.	Ersatzteilbezeichnung	Pr.-Gr.
5	38020-02	Tendergehäuse	18
6	38010-06	Griffstangen Tender	8
7	38010-07	Auftritt	4
8	38010-08	Leiter Tender 2x	5
9	38010-09	Lampe oben	8
65	38010-64	Leiterplatte Lampe hinten	12
66	38010-65	Gewicht	6
67	38010-66	Drehgestell vollständig	23
68	38010-67	Motor komplett	18
69	38010-68	Drehgestellblende	9
70	38010-69	Getriebe vollständig	16
71	38010-70	Satz Zahnräder	13
78	01158	Haftreifen (10 x)	
79	38010-79	Klemmblech	3
	38010-81	Ersatzfeder Motor	2
	01144	Kohlen	
	38010-80	Zurüstbeutel (2 x Kupplung, 2 x Kolbenstangenschutzrohr 4 x Bremsschlauch, 2 x Dampfschlauch)	9