

# Ersatzteilblatt

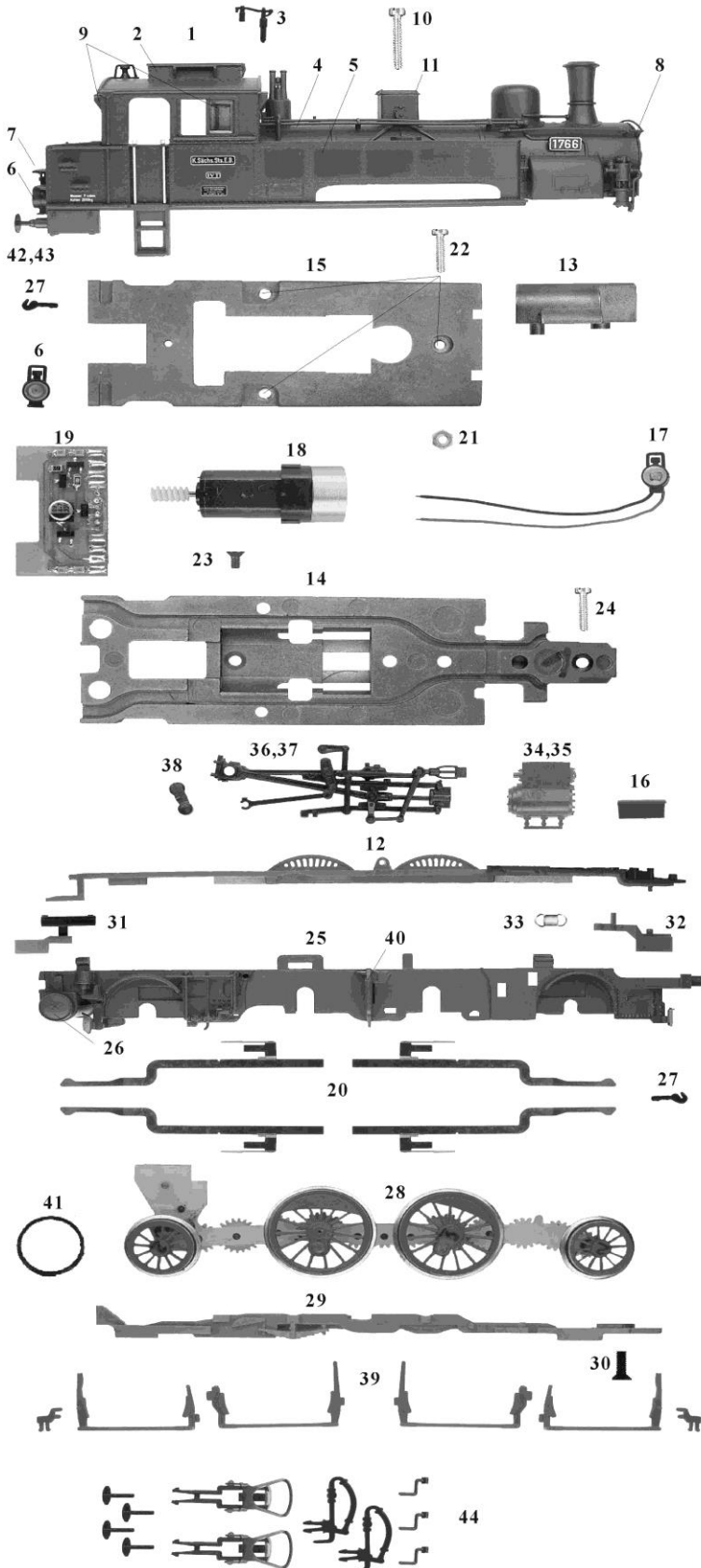
# GÜTZOLD

MODELLBAU GMBH

Gützold Modellbau GmbH - Industrierandstraße 16 - 08060 Zwickau - Tel.: +49 (0) 375/58959-0 – Fax.: +49 (0) 375/523836

## Lok: Sächs. IV T

## Art.-Nr.: 37200



Pos.	Bestell-Nr.	Ersatzteilbezeichnung	Pr.-Gr.
1	37020-01	Gehäuse vollständig	23
2	37020-02	Führerhaus	14
3	37010-03	Pfeifenzug	3
4	37020-03	Kessel	14
5	37020-04	Gehäusekasten	14
6	37010-06	Lampe hinten	8
7	37010-07	Trittplatte	3
8	37020-05	Rauchkammertür	9
9	37010-09	Fenstereinsatz	8
10	27430-03	Schraube	2
11	37020-06	Deckel	3
12	37020-07	Umlauf mit Gewindeplatte	15
13	37010-12	Gewicht klein	7
14	37010-13	Rahmengewicht unter	9
15	37010-14	Rahmengewicht oben	9
16	37020-08	Werkzeugkasten li+re	4
17	37010-16	Lampe vorn mit Beleuchtung	10
18	37010-17	Motor komplett	18
19	37010-18	Leiterplatte	11
20	37010-20	Satz Radschleifer	11
21	27430-07	Mutter	2
22	27430-22	Schraube	2
23	32010-24	Schraube	2
24	48010-71	Schraube	2
25	37020-09	Rahmen mit Luftkessel	13
26	37020-10	Luftkessel	7
27	37010-23	Kuppelhaken	2
28	37020-11	Getriebe mit Rädern	21
29	37020-12	Bodenplatte	8
30	37010-26	Schraube	2
31	37020-13	Kinematik hinten mit Schacht	8
32	37020-14	Kinematik vorn	8
33	38010-57	Feder	2
34	37020-15	Zylinder links	7
35	37020-16	Zylinder rechts	7
36	37020-17	Steuerung links	11
37	37020-18	Steuerung rechts	11
38	37010-33	Gegenkurbel	2
39	37020-19	Satz Bremsgestänge	9
40	37020-20	Gleitbahnhalter mit Klammer li+re	9
41	33010-16	Haftreifen	2
42	37010-36	Puffer flach	2
43	37010-37	Puffer gewölbt	2
44	37020-21	Zurüstbeutel	6