

Ersatzteilblatt

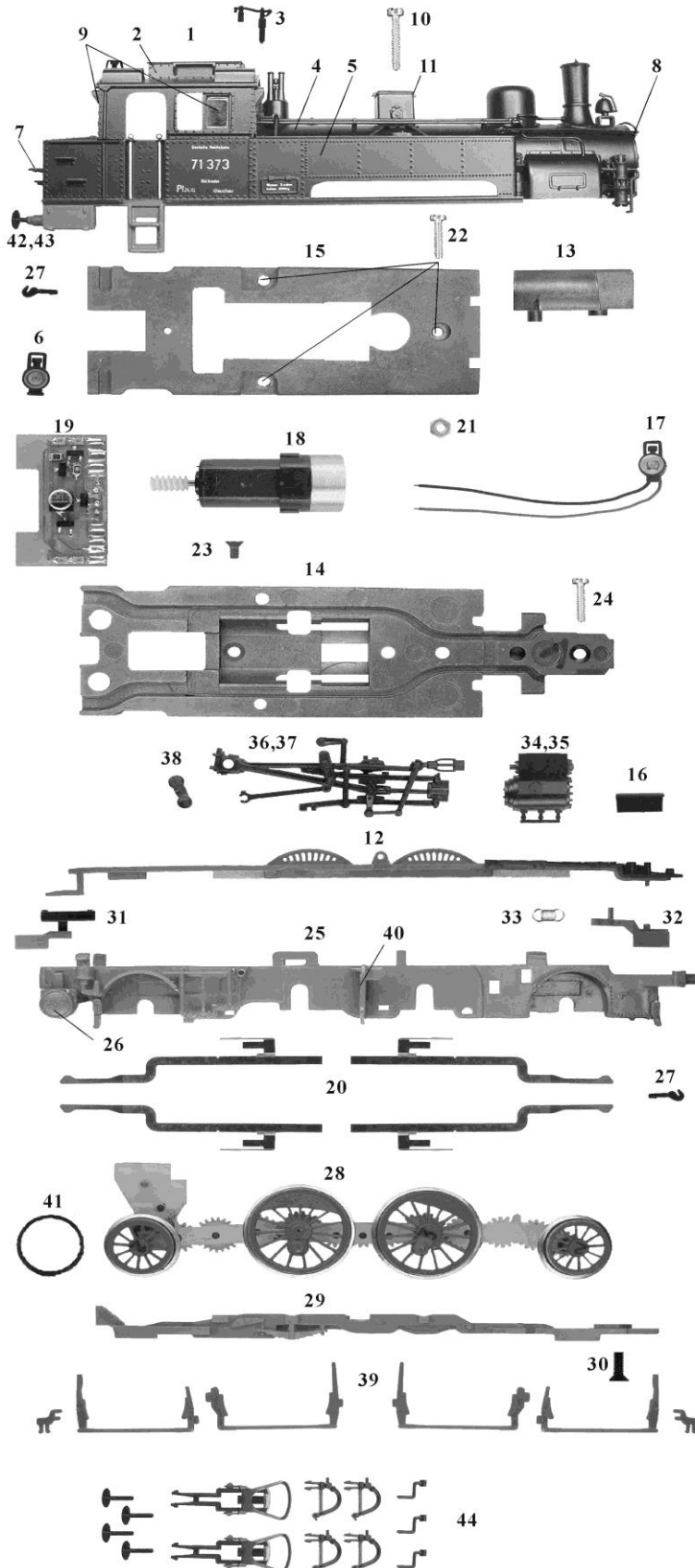
GÜTZOLD

MODELLBAU GMBH

Gützold Modellbau GmbH - Industrierandstraße 16 - 08060 Zwickau - Tel.: +49 (0) 375/58959-0 – Fax.: +49 (0) 375/523836

Lok: BR 71 373

Art.-Nr.: 37100



Pos.	Bestell-Nr.	Ersatzteilbezeichnung	Pr.-Gr.
1	37010-01	Gehäuse vollständig	23
2	37010-02	Führerhaus	14
3	37010-03	Pfeifenzug	3
4	37010-04	Kessel	14
5	37010-05	Gehäusekasten	14
6	37010-06	Lampe hinten	8
7	37010-07	Trittplatte	3
8	37010-08	Rauchkammertür	9
9	37010-09	Fenstereinsatz	8
10	27430-03	Schraube	2
11	37010-10	Deckel	3
12	37010-11	Umlauf mit Gewindeplatte	15
13	37010-12	Gewicht klein	7
14	37010-13	Rahmengewicht unter	9
15	37010-14	Rahmengewicht oben	9
16	37010-15	Werkzeugkasten li+re	4
17	37010-16	Lampe vorn mit Beleuchtung	10
18	37010-17	Motor komplett	18
19	37010-18	Leiterplatte	11
21	37010-20	Satz Radschleifer	11
22	27430-07	Mutter	2
23	27430-22	Schraube	2
24	32010-24	Schraube	2
25	48010-71	Schraube	2
26	37010-21	Rahmen mit Luftkessel	13
27	37010-22	Luftkessel	7
28	37010-23	Kuppelhaken	2
29	37010-24	Getriebe mit Rädern	21
30	37010-25	Bodenplatte	8
31	37010-26	Schraube	2
32	37010-27	Kinematik hinten mit Schacht	8
33	37010-28	Kinematik vorn	8
34	38010-57	Feder	2
35	37010-29	Zylinder links	7
36	37010-30	Zylinder rechts	7
37	37010-31	Steuerung links	11
38	37010-32	Steuerung rechts	11
39	37010-33	Gegenkurbel	2
40	37010-34	Satz Bremsgestänge	9
41	37010-35	Gleitbahnhalter mit Klammer links + rechts	9
42	33010-16	Haftreifen	2
43	37010-36	Puffer flach	2
44	37010-37	Puffer gewölbt	2
45	37010-38	Zurüstbeutel	6