

Ersatzteilblatt

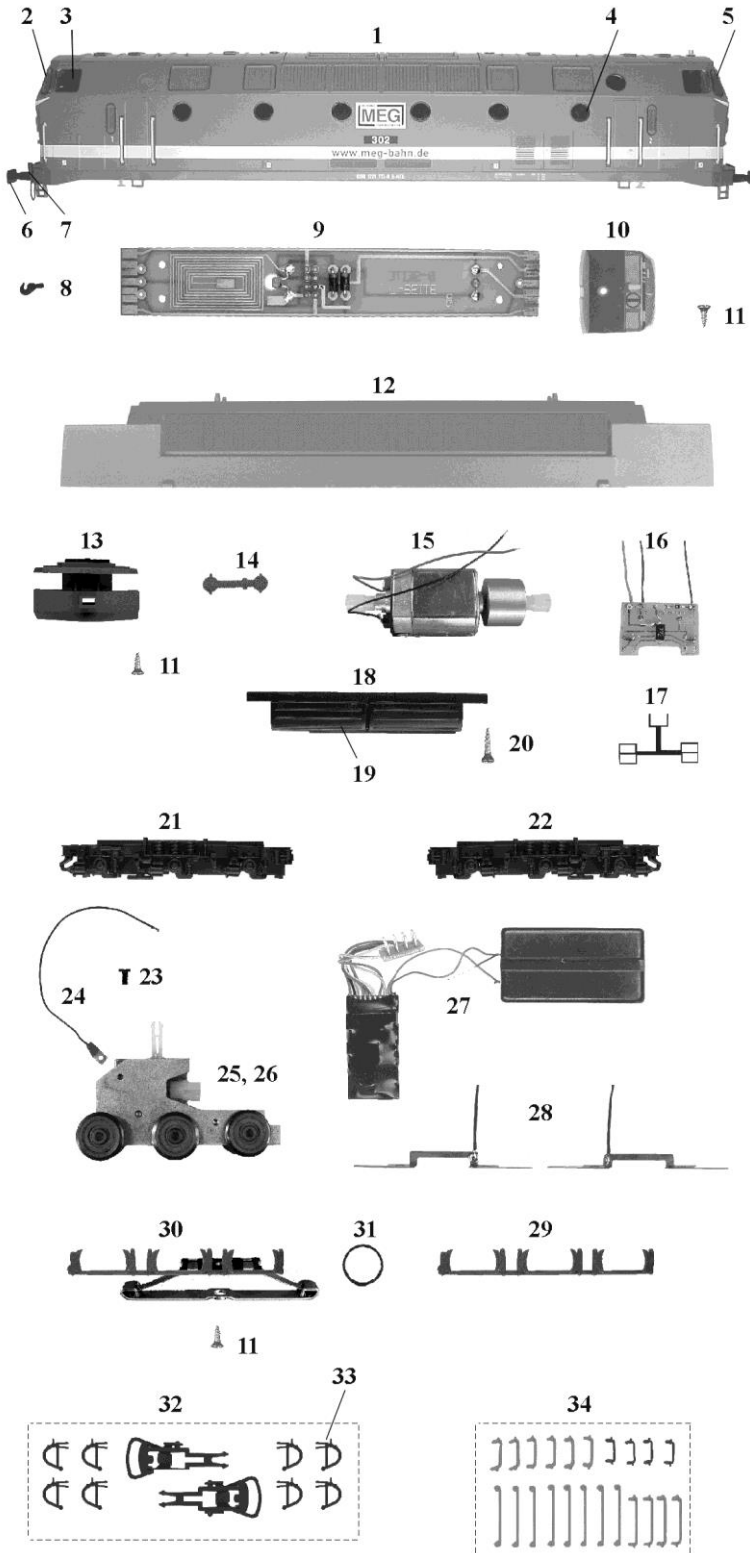
GÜTZOLD

MODELLBAU GMBH

Gützold Modellbau GmbH - Industrierandstraße 16 - 08060 Zwickau - Tel.: +49 (0) 375/58959-0 – Fax.: +49 (0) 375/523836

Lok: 302 MEG

Art.-Nr.: 36461



Pos.	Bestell-Nr.	Ersatzteilbezeichnung	Pr.-Gr.
1	36410-01	Gehäuse	24
2	36410-02	Frontfenster (2 Stück)	6
3	36410-03	Seitenfenster (2 Stück)	4
4	36410-04	Fenster rund (5 Stück)	9
5	36410-05	Dreiecksfenster (2 Stück)	5
6	33040-02	Puffer	2
7	33030-08	Steuerleitung	4
8	25120-08	Kuppelhaken	2
9	34010-04	Leiterplatte (Rahmen)	11
10	33010-04	Führerstand	6
11	33010-17	Treibschraube 2,2x6,5	2
12	33010-05	Rahmen	14
13	33040-03	Schneepflug komplett	11
14	33010-07	Kardanwelle	3
15	33010-09	Motor komplett	18
16	34310-02	Leiterplatte (Lampe)	13
17	34310-03	Lichtabdeckung	5
18	33040-04	Wanne	10
19	33040-11	Batteriekastendeckel	4
20	33010-18	Treibschraube 2,2x9,5	2
21	33041-04	Achsblende 1 Schleifeseite	11
22	33040-06	Achsblende 2	11
23	32010-29	Schraube M2x4	2
24	33011-09	Schleiferdraht	
25	33040-07	Getriebe komplett	14
26	33041-02	Getriebe komplett Schleifeseite	15
27	33011-04	Dekorder	auf Anfrage
28	33010-13	Paar Radschleifer	6
29	33040-08	Bodenplatte	7
30	33041-03	Bodenplatte mit Schleifer	12
31	33010-16	Haftreifen	2
32	33010-19	Zurüstbeutel	6
33	25120-04	Bremsschlauch	2
34	36410-06	Satz Griffstangen	9