

Ersatzteilblatt

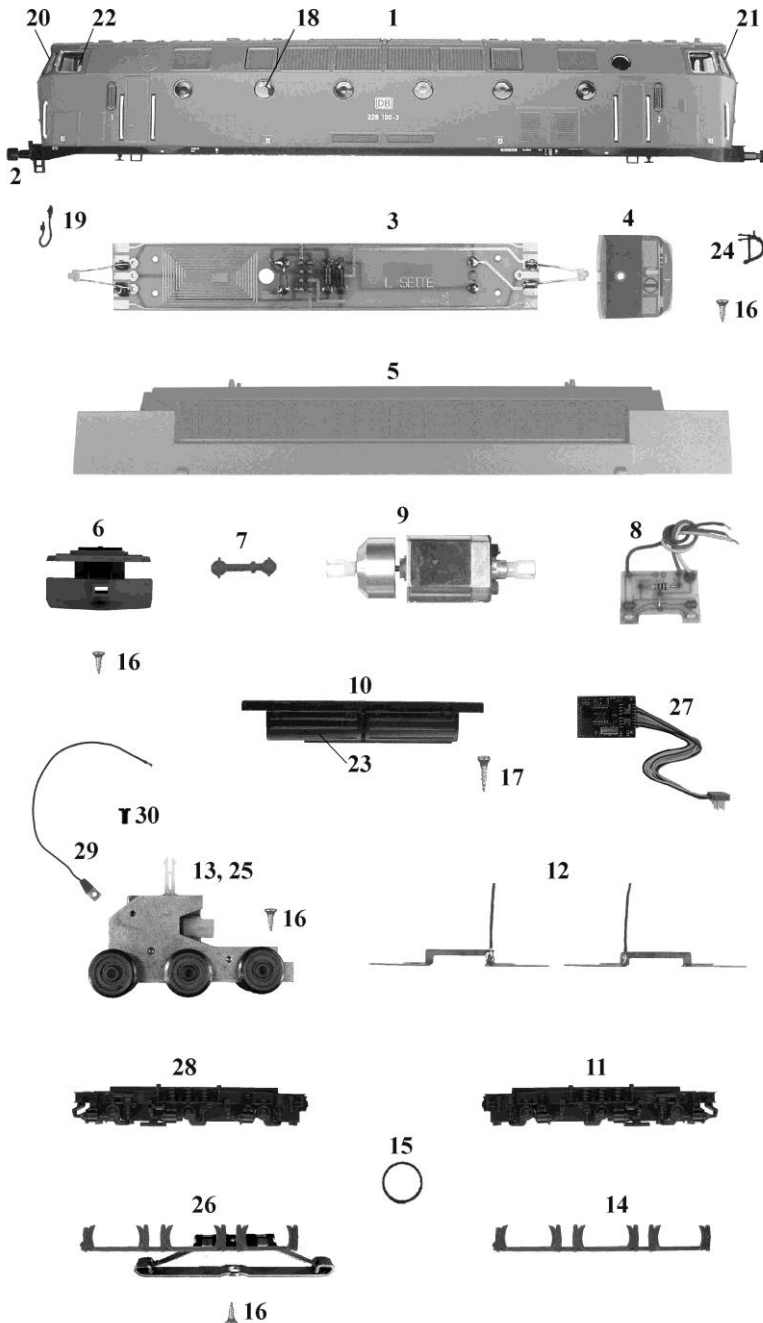
GÜTZOLD

MODELLBAU GMBH

Gützold Modellbau GmbH - Industrierandstraße 16 - 08060 Zwickau - Tel.: +49 (0) 375/58959-0 – Fax.: +49 (0) 375/523836

Lok: BR 229 100-3

Art.-Nr.: 36330



Pos.	Bestell-Nr.	Ersatzteilbezeichnung	Pr.-Gr.
1	36030-01	Gehäuse	24
2	33040-02	Puffer	2
3	33011-01	Leiterplatte komplett	11
4	33010-04	Führerstand	6
5	33010-05	Rahmen	14
6	33040-03	Schneepflug kompl.	11
7	33010-07	Kardanwelle	3
8	33010-08	Leiterplatte	10
9	33010-09	Motor komplett	18
10	33040-04	Wanne	10
11	36030-02	Achsblende	11
12	33010-13	Paar Radschleifer	6
13	33041-01	Getriebe komplett	14
14	33040-08	Bodenplatte	7
15	33010-16	Haftreifen	2
16	33010-17	Treibrschraube 2,2x6,5	2
17	33010-18	Treibrschraube 2,2x9,5	2
18	33010-20	Fenster rund (5 Stk.)	9
19	33040-09	Steuerleitung	4
20	33010-24	Frontfenster (2 Stk.)	6
21	33010-25	Dreieckfenster (2 Stk.)	5
22	33010-26	Seitenfenster (2 Stk.)	4
23	33040-11	Batteriekastendeckel	4
24	25120-04	Bremsschlauch	2
25	33041-02	Getriebe kompl. Schleiferseite	15
26	33041-03	Bodenplatte mit Schleifer	12
27	33011-04	Lokempfänger	21
28	36031-01	Achsblende Schleiferseite	11
29	33011-09	Schleiferdraht	4
30	32010-29	Schraube M 2 x 4	2
	33010-19	Zurüstbeutel	6
	33010-21	LED gelb	4
	33010-22	LED rot	4
	33040-12	Satz Griffstangen	9