

Ersatzteilblatt

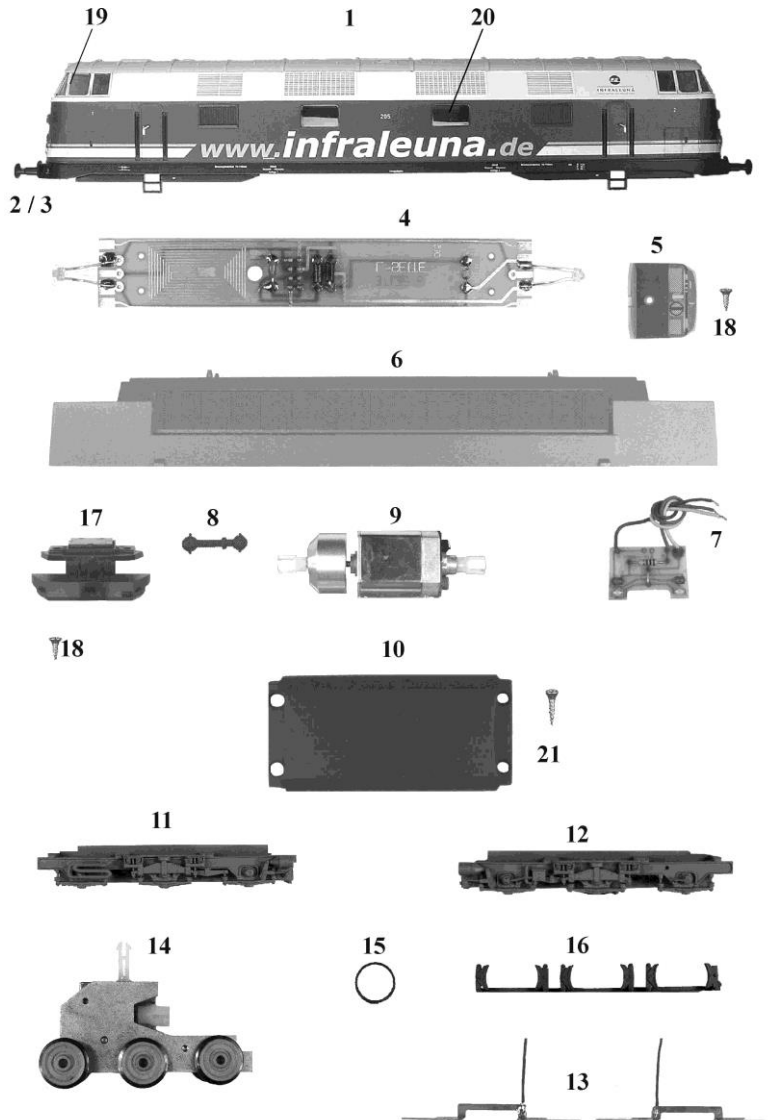
GÜTZOLD

MODELLBAU GMBH

Gützold Modellbau GmbH - Industrierandstraße 16 - 08060 Zwickau - Tel.: +49 (0) 375/58959-0 – Fax.: +49 (0) 375/523836

Lok: V180 der InfraLeuna

Art.-Nr.: 35603



Pos.	Bestell-Nr.	Ersatzteilbezeichnung	Pr.-Gr.
1	35630-01	Gehäuse	24
2	18040-01	Puffer flach	2
3	18040-02	Puffer gewölbt	2
4	33010-03	Leiterplatte komplett (Rahmen)	11
5	35010-05	Führerstand	6
6	33010-05	Rahmen	14
7	33010-08	Leiterplatte komplett (Lampe)	10
8	33010-07	Kardanwelle	3
9	33010-09	Motor komplett	18
10	35630-02	Wanne	10
11	35010-03	Achsblende 1	11
12	35010-04	Achsblende 2	11
13	33010-13	Paar Radschleifer	6
14	33040-07	Getriebe komplett	14
15	33010-16	Haftreifen	2
16	33040-08	Bodenplatte	7
17	35010-06	Schürze komplett	11
18	33010-17	Treibschraube 2,2 x 6,5	2
19	35300-02	Frontfenster	8
20	35200-02	Seitenfenster ungeteilt	5
21	33010-18	Treibschraube 2,2 x 9,5	2
	33010-21	LED gelb	4
	33010-22	LED rot	4
	33010-19	Zurüstbeutel	6