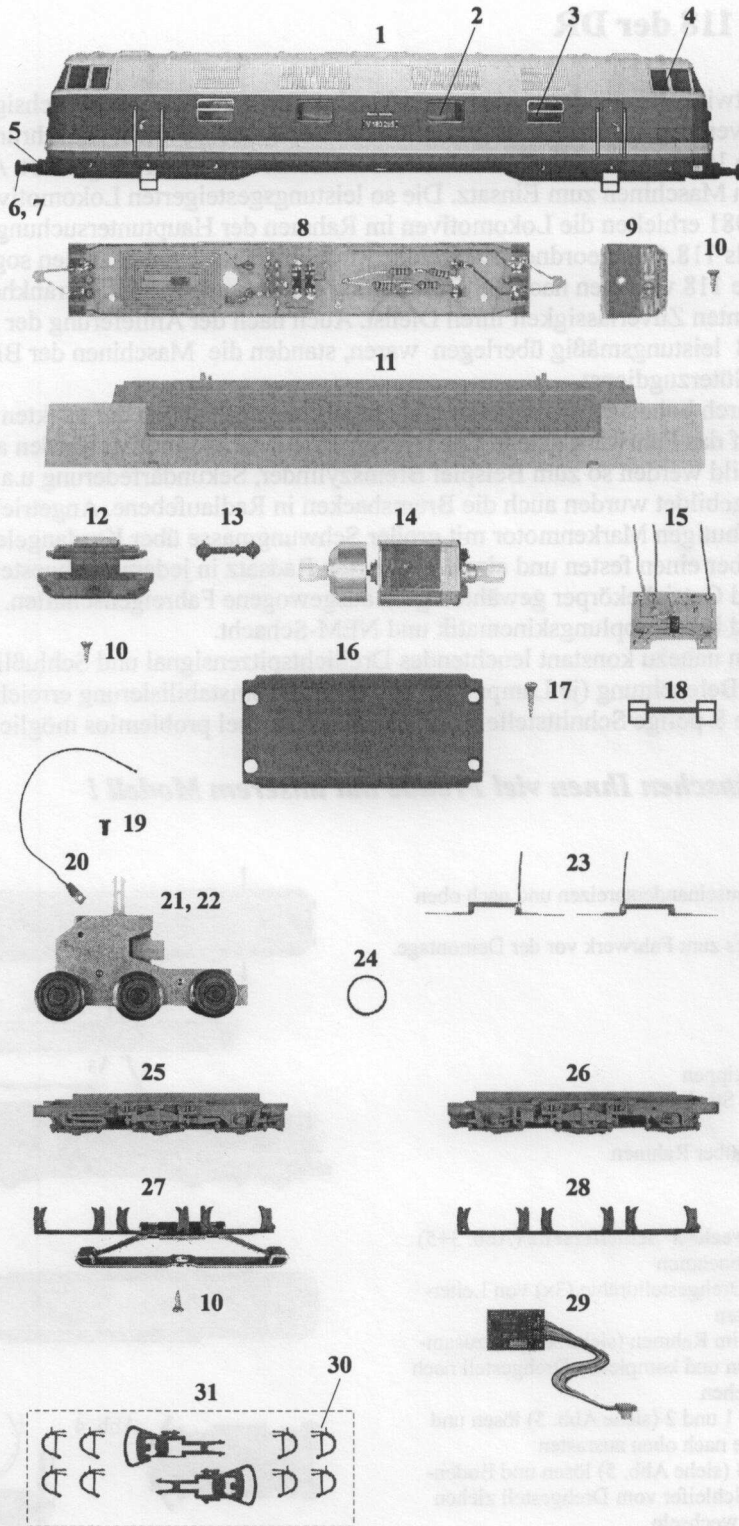


GÜTZOLD GmbH & Co. KG - Marienthaler Straße 7 - 08060 Zwickau - Tel.: 0375/58959-0 - Fax: 0375/523836

Lok: V180 205

Art.-Nr.: 35534



Pos. Nr.	Bestell-Nr.	Ersatzteil-bezeichnung	Pr.-Gr.
1	35504-01	Gehäuse komplett	24
2	35205-02	Seitenfenster ungeteilt	5
3	35500-02	Seitenfenster geteilt	5
4	47401-02	Frontfenster	9
5	25102-05	Kuppelhaken	2
6	42100-02	Puffer flach, mit Ring	2
7	42100-03	Puffer gewölbt, mit Ring	2
8	47131-01	Leiterplatte (Rahmen)	13
9	35100-05	Führerstand	6
10	33100-17	Treiberschraube 2,2 x 6,5	2
11	33100-05	Rahmen	14
12	35100-06	Schürze kompl.	11
13	33100-07	Kardanwelle	3
14	33100-09	Motor komplett	18
15	47101-02	Leiterplatte (Lampe)	11
16	35503-02	Wanne	10
17	33100-18	Treiberschraube 2,2 x 9,5	2
18	47101-04	Lichtabdeckung	5
19	32100-29	Schraube M2x4	2
20	33130-09	Schleiferdraht	4
21	33430-01	Getriebe kompl.	14
22	33430-02	Getriebe kompl., Schleifers	15
23	33100-13	Paar Radschleifer	6
24	33100-16	Haftreifen	2
25	35130-01	Achsblende 1, Schleiferseite	12
26	35100-04	Achsblende 2	11
27	33430-03	Bodenplatte mit Schleifer	12
28	33400-08	Bodenplatte	7
29	33130-04	Dekoder	21
30	25102-04	Bremsschlauch	2
31	33100-19	Zurüstbeutel	6