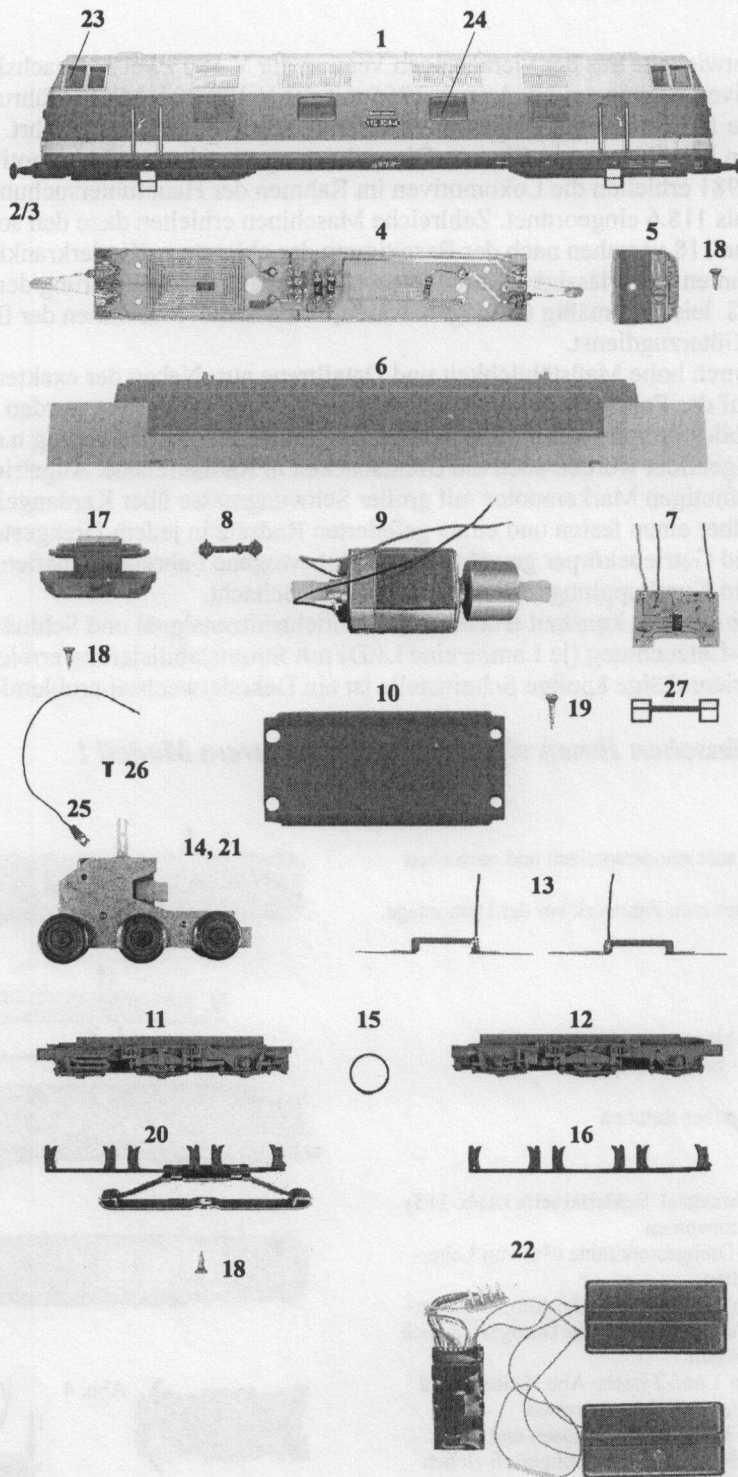


Lok: 118 333-4

Art.-Nr.: 35265



Pos. Nr.	Bestell-Nr.	Ersatzteil-bezeichnung	Pr.-Gr.
1	35205-01	Gehäuse	24
2	18400-01	Puffer flach	2
3	18400-02	Puffer gewölbt	2
4	47131-01	Leiterplatte kompl. Rahmen	13
5	35100-05	Führerstand	6
6	34450-02	Rahmen	14
7	47101-02	Leiterplatte kompl. Lampe	11
8	33100-07	Kardanwelle	3
9	50100-15	Motor komplett	18
10	35202-02	Wanne	10
11	35130-01	Achsblende 1 (Schleiferseite)	12
12	35100-04	Achsblende 2	11
13	33100-13	Paar Radschleifer	6
14	33430-02	Getriebe kompl. Schleiferseite	15
15	33100-16	Haftreifen	2
16	33400-08	Bodenplatte	7
17	35100-06	Schürze kompl.	11
18	33100-17	Treibschraube 2,2 x 6,5	2
19	33100-18	Treibschraube 2,2 x 9,5	2
20	33430-03	Bodenplatte mit Schleifer	12
21	33430-01	Getriebe komplett	14
22	35205-03	Dekoder mit Lautsprecher	auf Anfrage
23	47401-02	Frontfenster	9
24	35205-02	Seitenfenster ungeteilt	5
25	33130-09	Schleiferdraht	4
26	32100-29	Schraube M2x4	2
27	47101-04	Lichtabdeckung	5
	33100-19	Zurüstbeutel	6