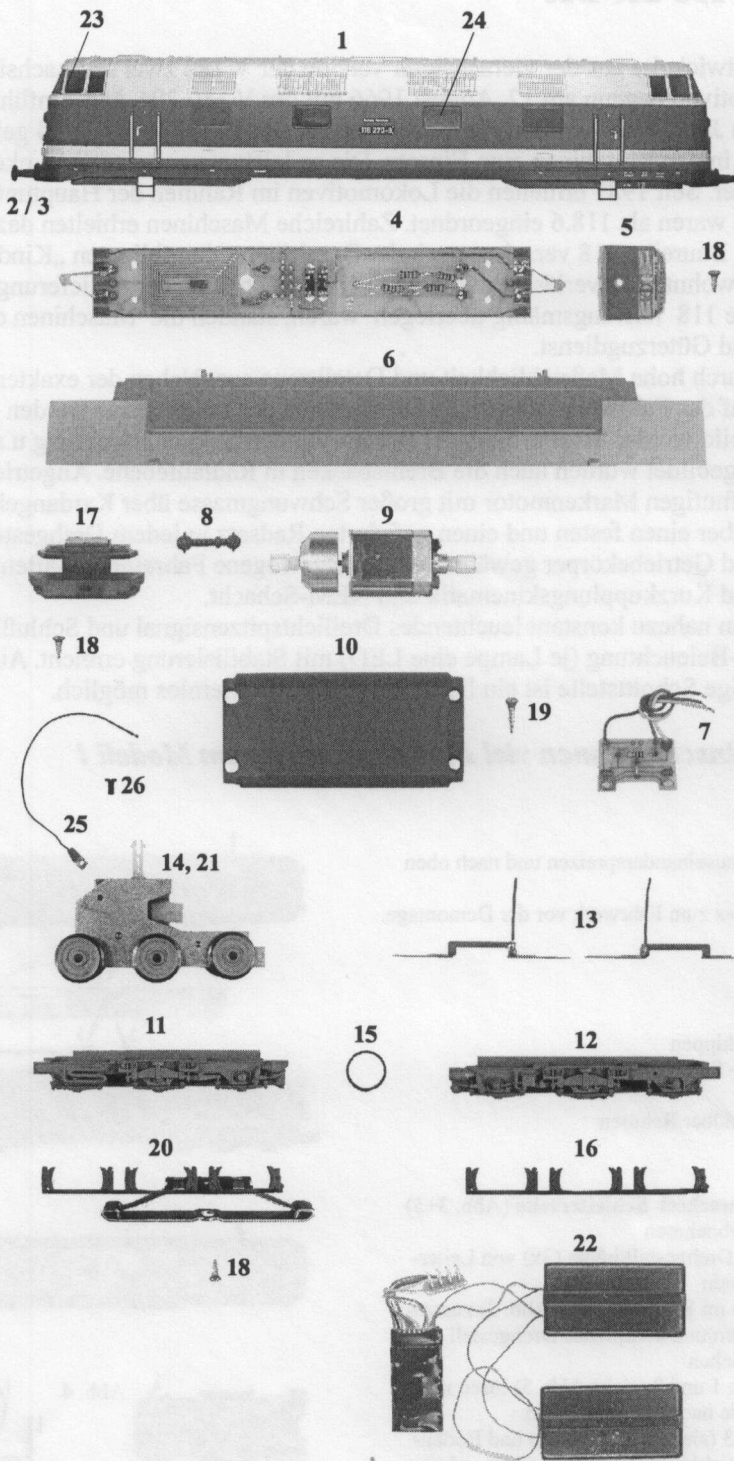


Lok: 118 270-8

Art.-Nr.: 35262



Pos. Nr	Bestell - Nr.	Ersatzteil- bezeichnung	Pr.- Gr.
1	35202-01	Gehäuse	24
2	18400-01	Puffer flach	2
3	18400-02	Puffer gew ölt	2
4	35252-01	Leiterplatte kompl. (Rahmen)	11
5	35100-05	Führerstand	6
6	34450-02	Rahmen	14
7	33100-08	Leiterplatte kompl. (Lampe)	10
8	33100-07	Kardanw elle	3
9	50500-15	Motor komplett	18
10	35202-02	Wanne	10
11	35130-01	Achsblende 1 (Schleiferseite)	12
12	35100-04	Achsblende 2	11
13	33100-13	Paar Radschleifer	6
14	33430-02	Getriebe kompl. (Schleiferseite)	15
15	33100-16	Haftreifen	2
16	33400-08	Bodenplatte	7
17	35100-06	Schürze komplett	11
18	33100-17	Treibschraube 2,2 x 6,5	2
19	33100-18	Treibschraube 2,2 x 9,5	2
20	33430-03	Bodenplatte mit Schleifer	12
21	33430-01	Getriebe kompl.	14
22	34450-03	Dekoder mit Lautsprecher	auf Anfrage
23	35300-02	Frontfenster	8
24	35200-02	Seitenfenster ungeteilt	5
25	33130-09	Schleiferdraht	4
26	32100-29	Schraube M2 x 4	2
	33100-21	LED gelb	4
	33100-22	LED rot	4
	33100-19	Zurüstbeutel	6