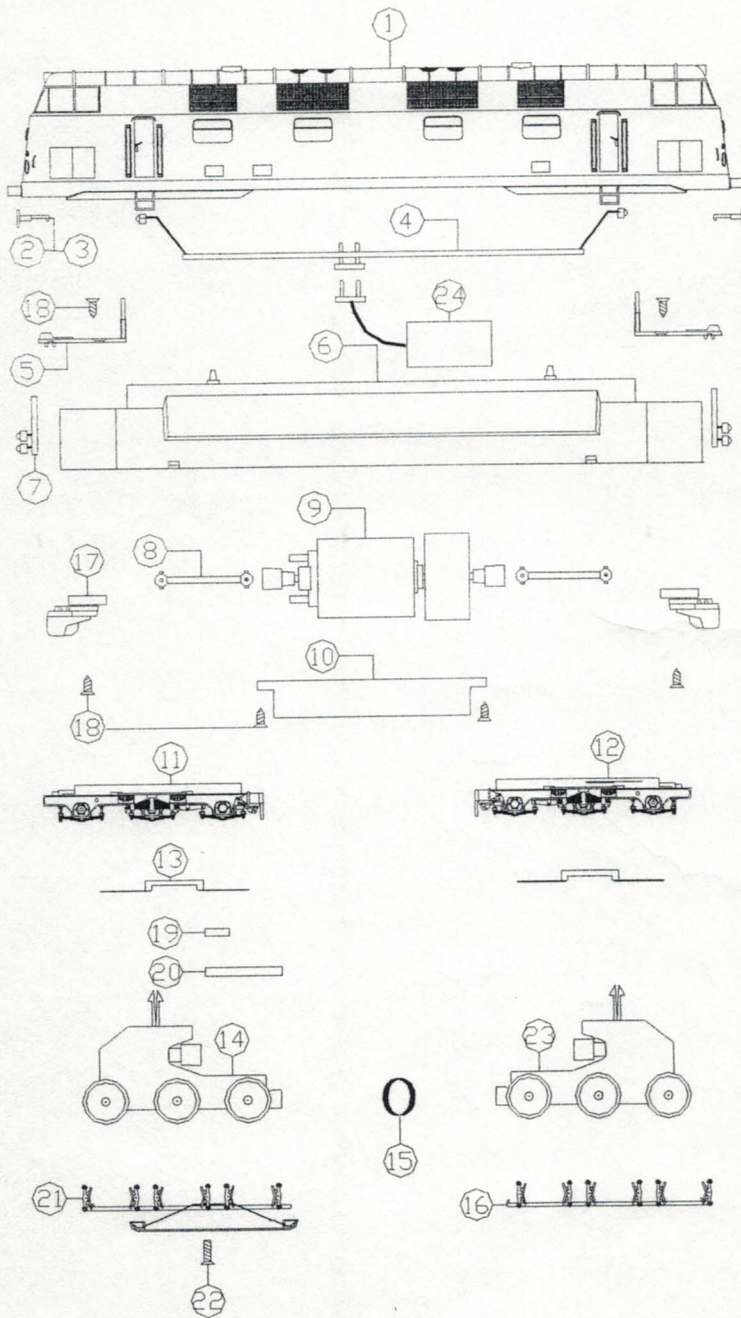


GÜTZOLD KG
 Marienthaler Straße 7
 08060 Zwickau
 Tel.Kundendienst:0375/58959-15
 Tel.Verkauf: 0375/58959-13
 Fax: 0375/25007



EISENBAHNMODELLBAU

Ersatzteilliste 35130 (V 240 DR Ep.III)



Pos. Nr.	Bestell-Nr.	Ersatzteil-bezeichnung	Pr. Gr.
1	406010001	Gehäuse	24
2	011095002	Puffer flach	2
3	011095003	Puffer gewölbt	2
4	006085003	Leiterplatte komplett	11
5	024014502	Führerstand	6
6	024020501	Rahmen	14
7	006085001	Leiterplatte komplett	10
8	001072001	Kardanwelle	3
9	006130001	Motor komplett	18
10	016021501	Wanne	10
11	013034506	Achsblende 1 Schleiferseite	12
12	013034505	Achsblende 2	11
13	107081001	Paar Radschleifer	6
14	006071305	Getriebe komplett Schleiferseite	15
15	018041001	Haftreifen	2
16	013033501	Bodenplatte	7
17	005019101	Schürze komplett	11
18	099153109	Treibschraube 2,2 x 9,5	2
19	137154001	Mutter	4
20	021098301	Halteplatte	4
21	015033501	Bodenplatte mit Schleifer	12
22	089151510	Schraube M 2x10	2
23	006071306	Getriebe komplett	14
24	008088501	Schalbaustein	21
	006098103	Zurüstbeutel	6