

Ersatzteilblatt

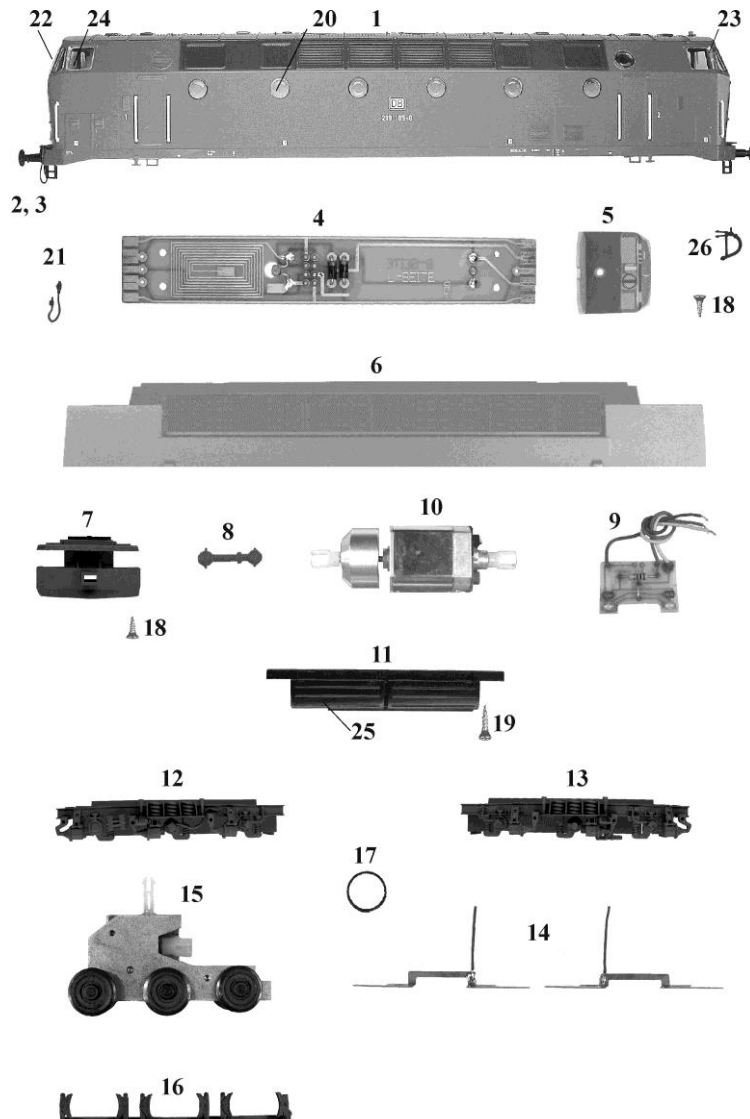
GÜTZOLD

MODELLBAU GMBH

Gützold Modellbau GmbH - Industrierandstraße 16 - 08060 Zwickau - Tel.: +49 (0) 375/58959-0 – Fax.: +49 (0) 375/58959-25

Lok: 219 185-6

Art.-Nr.: 34500



Pos.	Bestell-Nr.	Ersatzteilbezeichnung	Pr.-Gr.
1	34050-01	Gehäuse	24
2	18040-01	Puffer flach	2
3	18040-02	Puffer gew ölb't	2
4	34010-04	Leiterplatte komplett	11
5	33010-04	Führerstand	6
6	33010-05	Rahmen	14
7	33040-03	Schneepflug kompl.	11
8	33010-07	Kardanw elle	3
9	34010-05	Leiterplatte	10
10	33010-09	Motor komplett	18
11	33040-04	Wanne	10
12	33040-05	Achsblende 1	11
13	33040-06	Achsblende 2	11
14	33010-13	Paar Radschleifer	6
15	33040-07	Getriebe komplett	14
16	33040-08	Bodenplatte	7
17	33010-16	Haftreifen	2
18	33010-17	Treibschraube 2,2x6,5	2
20	33010-18	Treibschraube 2,2x9,5	2
21	33010-20	Fenster rund (5 Stk.)	9
22	33030-08	Steuerleitung	4
23	33020-03	Frontfenster (2 Stk.)	6
24	33010-25	Dreieckfenster (2Stk.)	5
25	33010-26	Seitenfenster (2 Stk.)	4
26	33040-11	Batteriekastendeckel	4
27	25120-04	Bremsschlauch	2
	33010-21	LED gelb	4
	33010-22	LED rot	4
	33010-19	Zurüstbeutel	6
	33040-12	Satz Griffstangen	9