

# Ersatzteilblatt

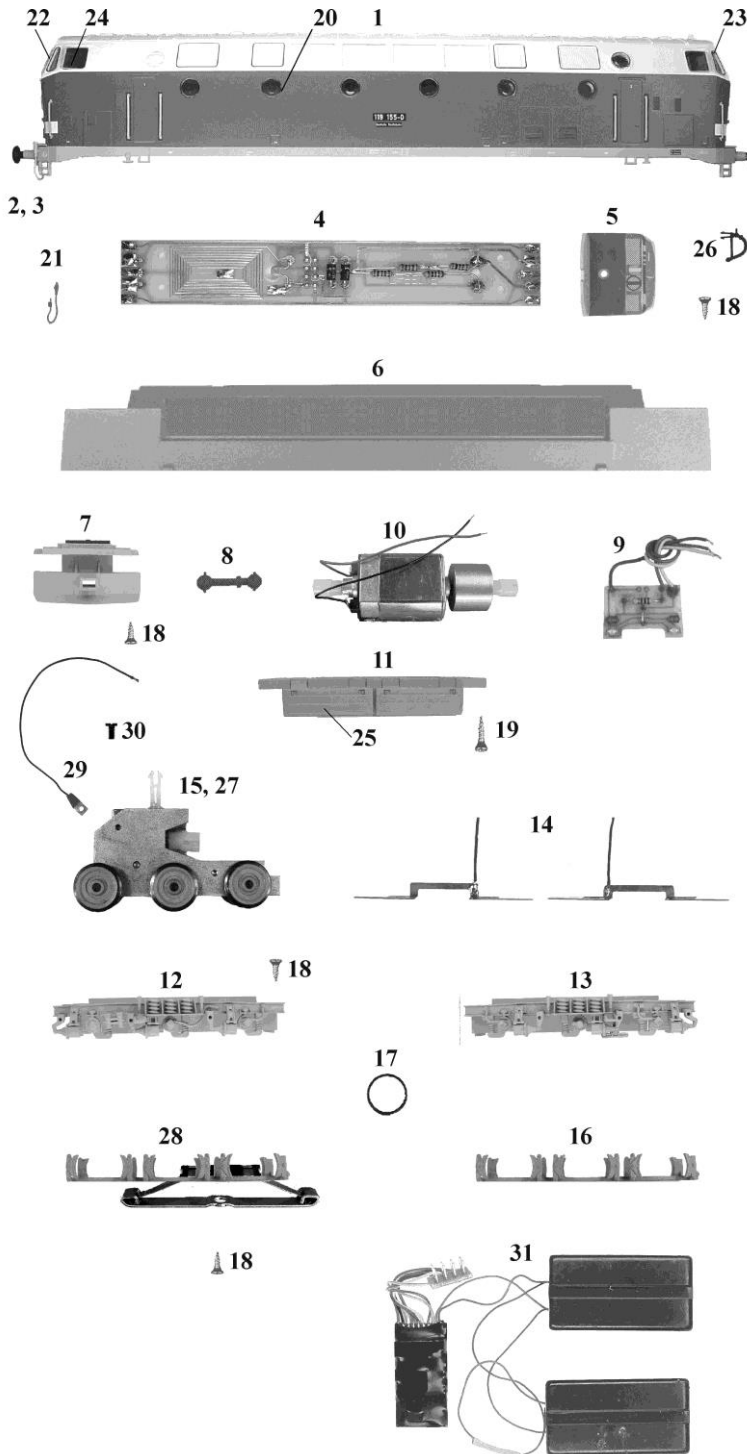
# GÜTZOLD

MODELLBAU GMBH

Gützold Modellbau GmbH - Industrierandstraße 16 - 08060 Zwickau - Tel.: +49 (0) 375/58959-0 – Fax.: +49 (0) 375/58959-25

## Lok: 119 155-0

## Art.-Nr.: 34460



Pos.	Bestell-Nr.	Ersatzteilbezeichnung	Pr.-Gr.
1	34040-01	Gehäuse	24
2	18040-01	Puffer flach	2
3	18040-02	Puffer gew ölb	2
4	34042-01	Leiterplatte komplett	11
5	33010-04	Führerstand	6
6	34042-02	Rahmen	15
7	33010-06	Schneepflug kompl.	11
8	33010-07	Kardanw elle	3
9	34010-05	Leiterplatte	10
10	50010-15	Motor komplett	18
11	34010-06	Wanne	10
12	33011-08	Achsblende 1 Schleifersei	11
13	33010-12	Achsblende 2	11
14	33010-13	Paar Radschleifer	6
15	33011-05	Getriebe komplett	14
16	33010-15	Bodenplatte	7
17	33010-16	Haftreifen	2
18	33010-17	Treibschraube 2,2x6,5	2
19	33010-18	Treibschraube 2,2x9,5	2
20	33010-20	Fenster rund (5 Stk.)	9
21	33010-23	Steuerleitung	4
22	33020-03	Frontfenster (2 Stk.)	6
23	33010-25	Dreieckfenster (2 Stk.)	5
24	33010-26	Seitenfenster (2 Stk.)	4
25	34010-07	Batteriekastendeckel	4
26	25120-04	Bremsschlauch	2
27	33011-06	Getriebe komplett Schleiferseite	15
28	33011-07	Bodenplatte mit Schleifer	12
29	33011-09	Schleiferdraht	4
30	32010-29	Schraube M2 x 4	2
31	34042-03	Dekoder mit Lautsprechen	auf Anfrage
	33010-19	Zurüstbeutel	6
	33010-21	LED gelb	4
	33010-22	LED rot	4
	33010-28	Satz Griffstangen	9