

# Ersatzteilblatt

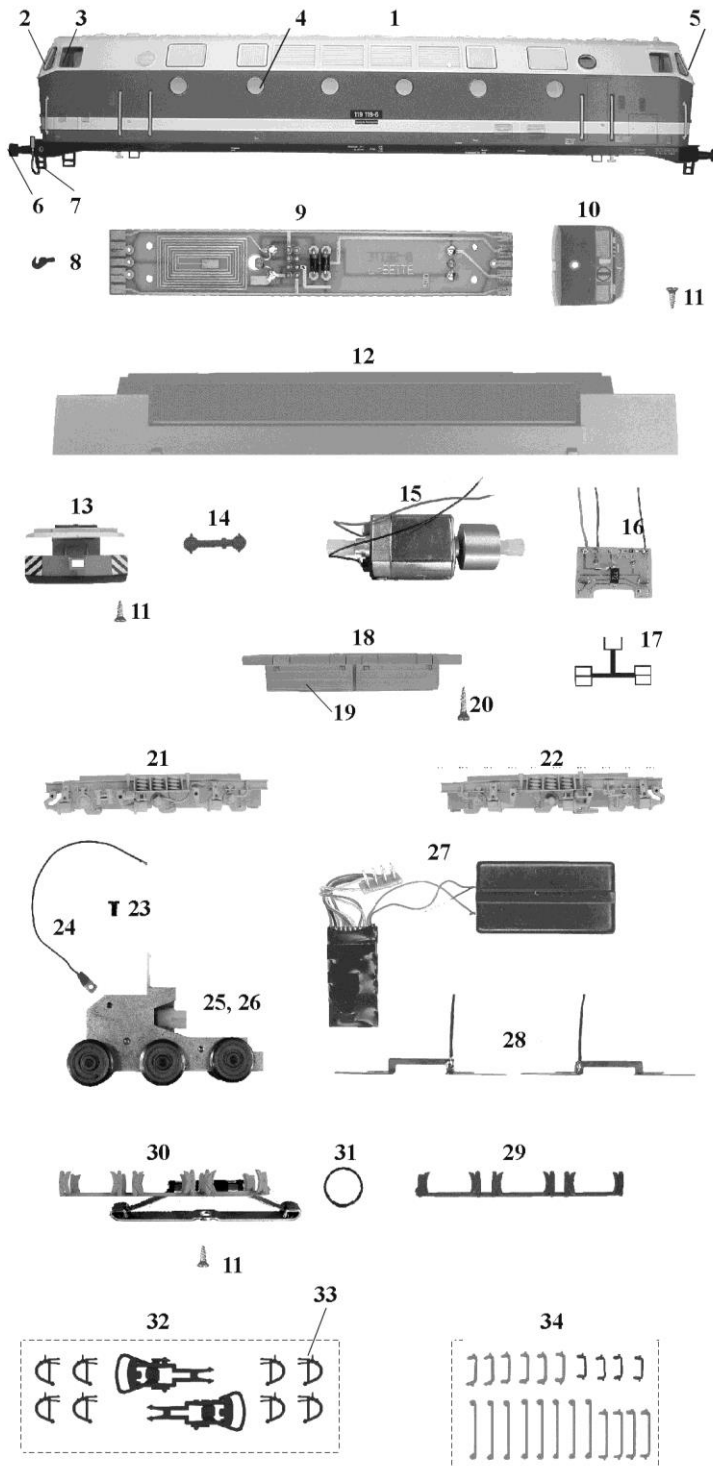
# GÜTZOLD

MODELLBAU GMBH

Gützold Modellbau GmbH - Industrierandstraße 16 - 08060 Zwickau - Tel.: +49 (0) 375/58959-0 – Fax.: +49 (0) 375/58959-25

## Lok: 119 139-4

## Art.-Nr.: 34362



Pos.	Bestell-Nr.	Ersatzteilbezeichnung	Pr.-Gr.
1	34320-01	Gehäuse	24
2	34320-02	Frontfenster (2 Stk.)	6
3	34320-03	Seitenfenster (2 Stk.)	4
4	34320-04	Fenster rund (5 Stk.)	9
5	34320-05	Dreieckfenster (2Stk.)	5
6	33040-02	Puffer	2
7	33030-08	Steuerleitung	4
8	25120-05	Kuppelhaken	2
9	34010-04	Leiterplatte komplett (Rahmen)	11
10	33010-04	Führerstand	6
11	33010-17	Treibschraube 2,2x6,5	2
12	33010-05	Rahmen	14
13	33020-02	Schneepflug kompl.	11
14	33010-07	Kardanwelle	3
15	33010-09	Motor komplett	18
16	34310-02	Leiterplatte (Lampe)	13
17	34310-03	Lichtabdeckung	5
18	34010-06	Wanne	10
19	34010-07	Batteriekastendeckel	4
20	33010-18	Treibschraube 2,2x9,5	2
21	33010-11	Achsblende 1, Schleifenseite	11
22	33010-12	Achsblende 2	11
23	32010-29	Schraube M2x4	2
24	33011-09	Schleiferdraht	4
25	33011-05	Getriebe komplett	14
26	33011-06	Getriebe komplett, Schleifenseite	15
27	33011-04	Dekoder	auf Anfrage
28	33010-13	Paar Radschleifer	6
29	33010-15	Bodenplatte	7
30	33011-07	Bodenplatte mit Schleifer	12
31	33010-16	Haftreifen	2
32	33010-19	Zurüstbeutel	6
33	25120-04	Bremsschlauch	2
34	33010-28	Satz Griffstangen	9