

# Ersatzteilblatt

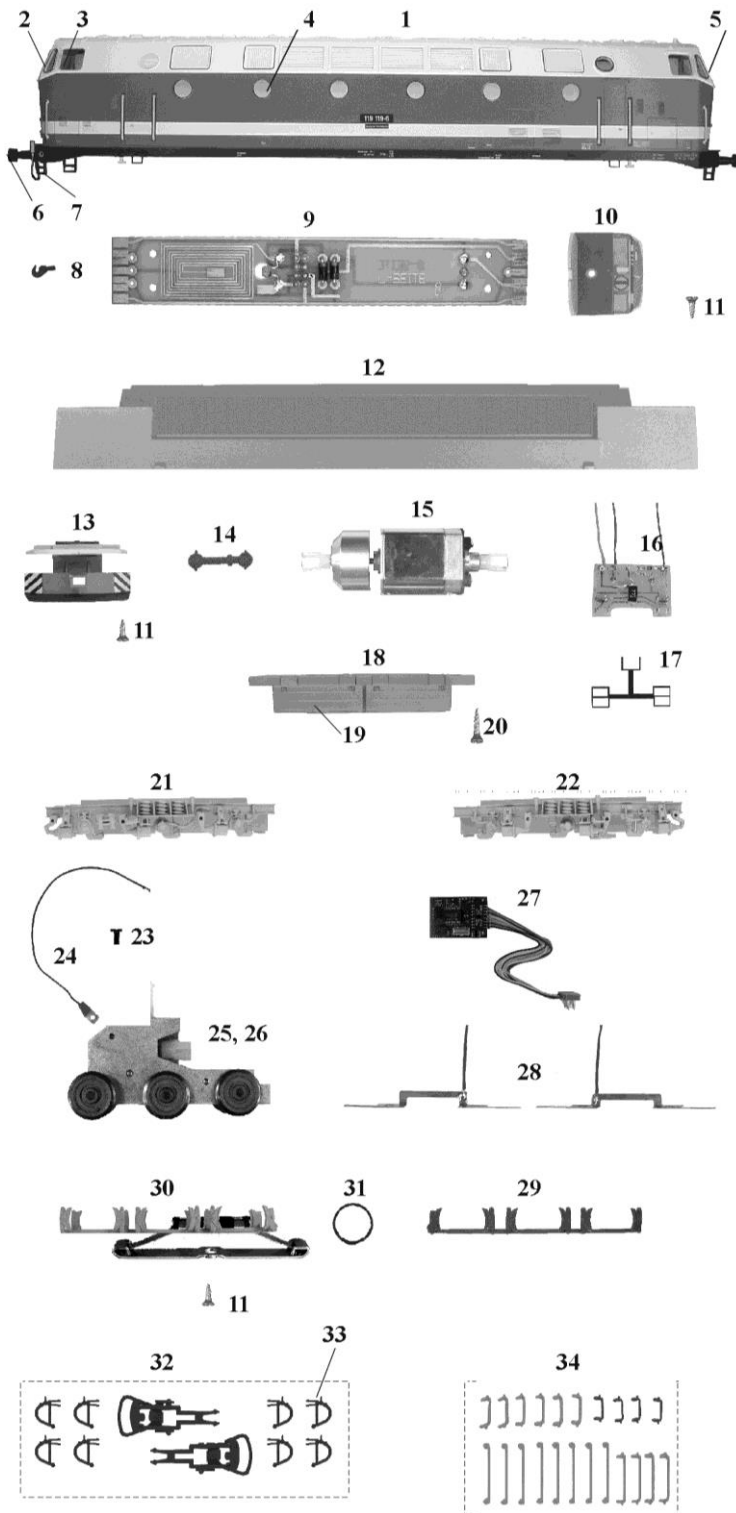
# GÜTZOLD

MODELLBAU GMBH

Gützold Modellbau GmbH - Industrierandstraße 16 - 08060 Zwickau - Tel.: +49 (0) 375/58959-0 – Fax.: +49 (0) 375/58959-25

## Lok: 119 139-4

## Art.-Nr.: 34332



| Pos. | Bestell-Nr. | Ersatzteilbezeichnung           | Pr.-Gr. |
|------|-------------|---------------------------------|---------|
| 1    | 34320-01    | Gehäuse                         | 24      |
| 2    | 34320-02    | Frontfenster (2 Stk.)           | 6       |
| 3    | 34320-03    | Seitenfenster (2 Stk.)          | 4       |
| 4    | 34320-04    | Fenster rund (5 Stk.)           | 9       |
| 5    | 34320-05    | Dreieckfenster (2Stk.)          | 5       |
| 6    | 33040-02    | Puffer                          | 2       |
| 7    | 33030-08    | Steuerleitung                   | 4       |
| 8    | 25120-05    | Kuppelhaken                     | 2       |
| 9    | 34010-04    | Leiterplatte komplett (Rahmen)  | 11      |
| 10   | 33010-04    | Führerstand                     | 6       |
| 11   | 33010-17    | Treibschraube 2,2x6,5           | 2       |
| 12   | 33010-05    | Rahmen                          | 14      |
| 13   | 33020-02    | Schneepflug kompl.              | 11      |
| 14   | 33010-07    | Kardanwelle                     | 3       |
| 15   | 33010-09    | Motor komplett                  | 18      |
| 16   | 34310-02    | Leiterplatte (Lampe)            | 13      |
| 17   | 34310-03    | Lichtabdeckung                  | 5       |
| 18   | 34010-06    | Wanne                           | 10      |
| 19   | 34010-07    | Batteriekastendeckel            | 4       |
| 20   | 33010-18    | Treibschraube 2,2x9,5           | 2       |
| 21   | 33010-11    | Achsblende 1, Schleifseite      | 11      |
| 22   | 33010-12    | Achsblende 2                    | 11      |
| 23   | 32010-29    | Schraube M2x4                   | 2       |
| 24   | 33011-09    | Schleiferdraht                  | 4       |
| 25   | 33011-05    | Getriebe komplett               | 14      |
| 26   | 33011-06    | Getriebe komplett, Schleifseite | 15      |
| 27   | 33011-04    | Dekoder                         | 21      |
| 28   | 33010-13    | Paar Radschleifer               | 6       |
| 29   | 33010-15    | Bodenplatte                     | 7       |
| 30   | 33011-07    | Bodenplatte mit Schleifer       | 12      |
| 31   | 33010-16    | Haftreifen                      | 2       |
| 32   | 33010-19    | Zurüstbeutel                    | 6       |
| 33   | 25120-04    | Bremsschlauch                   | 2       |
| 34   | 33010-28    | Satz Griffstangen               | 9       |