

Ersatzteilblatt

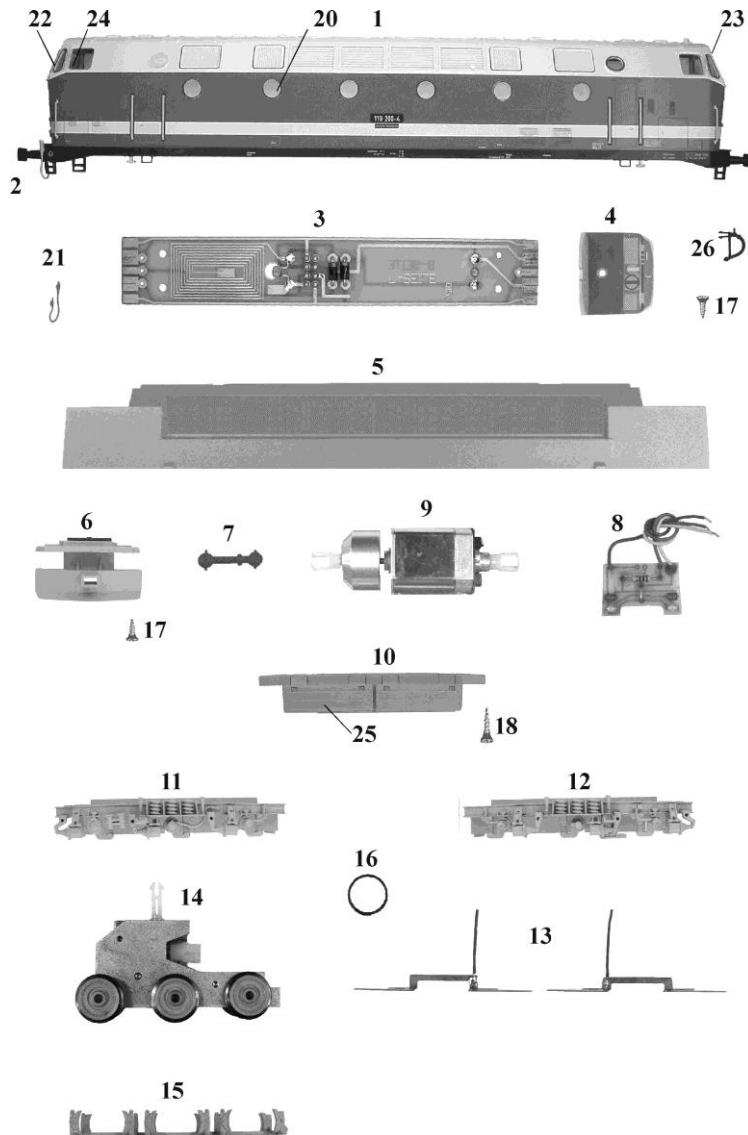
GÜTZOLD

MODELLBAU GMBH

Gützold Modellbau GmbH - Industrierandstraße 16 - 08060 Zwickau - Tel.: +49 (0) 375/58959-0 – Fax.: +49 (0) 375/523836

Lok: 119 200-4

Art.-Nr.: 34300



| Pos. | Bestell-Nr. | Ersatzteilbezeichnung | Pr.-Gr. |
|------|-------------|------------------------|---------|
| 1 | 34030-01 | Gehäuse | 24 |
| 2 | 33040-02 | Puffer | 2 |
| 3 | 34010-04 | Leiterplatte komplett | 11 |
| 4 | 33010-04 | Führerstand | 6 |
| 5 | 33010-05 | Rahmen | 14 |
| 6 | 33010-06 | Schneepflug kompl. | 11 |
| 7 | 33010-07 | Kardanwelle | 3 |
| 8 | 34010-05 | Leiterplatte (Lampe) | 10 |
| 9 | 33010-09 | Motor komplett | 18 |
| 10 | 34010-06 | Wanne | 10 |
| 11 | 33010-11 | Achsblende 1 | 11 |
| 12 | 33010-12 | Achsblende 2 | 11 |
| 13 | 33010-13 | Paar Radschleifer | 6 |
| 14 | 33010-14 | Getriebe komplett | 14 |
| 15 | 33010-15 | Bodenplatte | 7 |
| 16 | 33010-16 | Haftreifen | 2 |
| 17 | 33010-17 | Treibschraube 2,2x6,5 | 2 |
| 18 | 33010-18 | Treibschraube 2,2x9,5 | 2 |
| 20 | 33010-20 | Fenster rund (5 Stk.) | 9 |
| 21 | 33010-23 | Steuerleitung | 4 |
| 22 | 33010-24 | Frontfenster (2 Stk.) | 6 |
| 23 | 33010-25 | Dreieckfenster (2Stk.) | 5 |
| 24 | 33100-26 | Seitenfenster (2 Stk.) | 4 |
| 25 | 34010-07 | Batteriekastendeckel | 4 |
| 26 | 25012-04 | Bremsschlauch | 2 |
| | 33010-21 | LED gelb | 4 |
| | 33010-22 | LED rot | 4 |
| | 33010-19 | Zurüstbeutel | 6 |
| | 33010-28 | Satz Griffstangen | 9 |