

Ersatzteilblatt

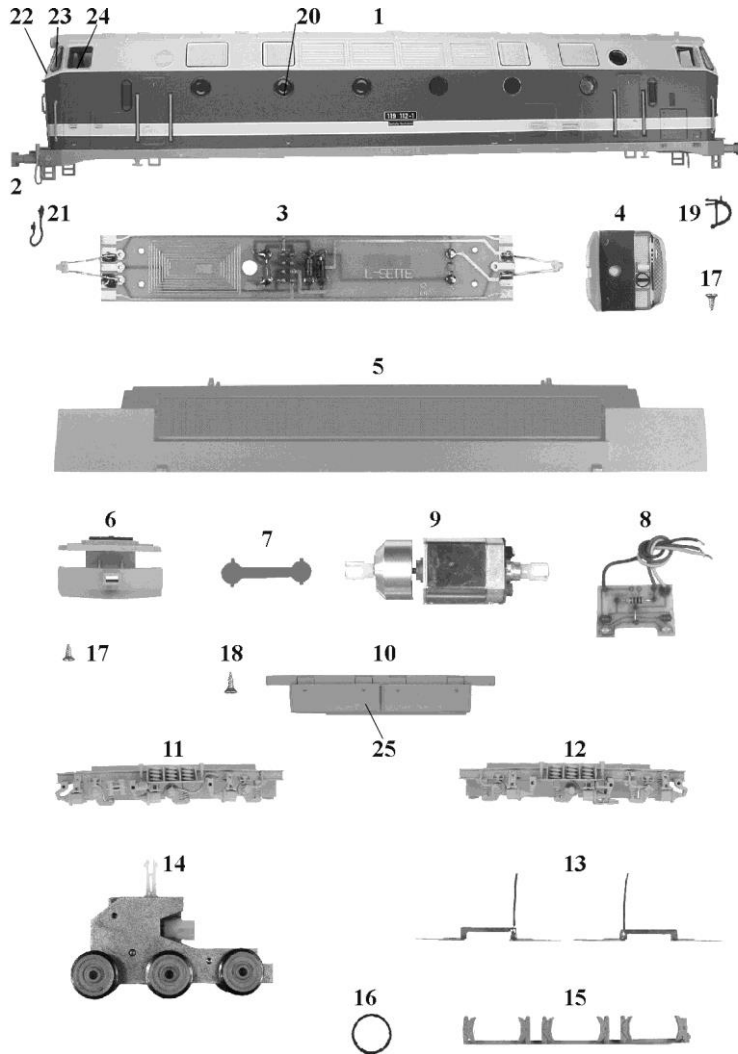
GÜTZOLD

MODELLBAU GMBH

Gützold Modellbau GmbH - Industrierandstraße 16 - 08060 Zwickau - Tel.: +49 (0) 375/58959-0 – Fax.: +49 (0) 375/523836

Lok: 119 112-1

Art.-Nr.: 33500



Pos.	Bestell-Nr.	Ersatzteilbezeichnung	Pr.-Gr.
1	33050-01	Gehäuse	24
2	33010-02	Puffer	2
3	33010-03	Leiterplatte komplett (Rahmen)	11
4	33010-04	Führerstand	6
5	33010-05	Rahmen	14
6	33010-06	Schneepflug kompl.	11
7	33010-07	Kardanwelle	3
8	33010-08	Leiterplatte (Lampe)	10
9	33010-09	Motor komplett	18
10	33010-10	Wanne	10
11	33010-11	Achsblende 1	11
12	33010-12	Achsblende 2	11
13	33010-13	Paar Radschleifer	6
14	33010-14	Getriebe komplett	14
15	33010-15	Bodenplatte	7
16	33010-16	Haftreifen	2
17	33010-17	Treibschraube 2,2x6,5	2
18	33010-18	Treibschraube 2,2x9,5	2
19	25120-04	Bremsschlauch	2
20	33010-20	Fenster rund (5 Stk.)	9
21	33010-23	Steuerleitung	4
22	33010-24	Frontfenster (2 Stk.)	6
23	33010-25	Dreieckfenster (2Stk.)	5
24	33010-26	Seitenfenster (2 Stk.)	4
25	33010-27	Batteriekastendeckel	4
	33100-21	LED gelb	4
	33100-22	LED rot	4
	33100-19	Zurüstbeutel	6
	33100-28	Satz Griffstangen	9