

# Ersatzteilblatt

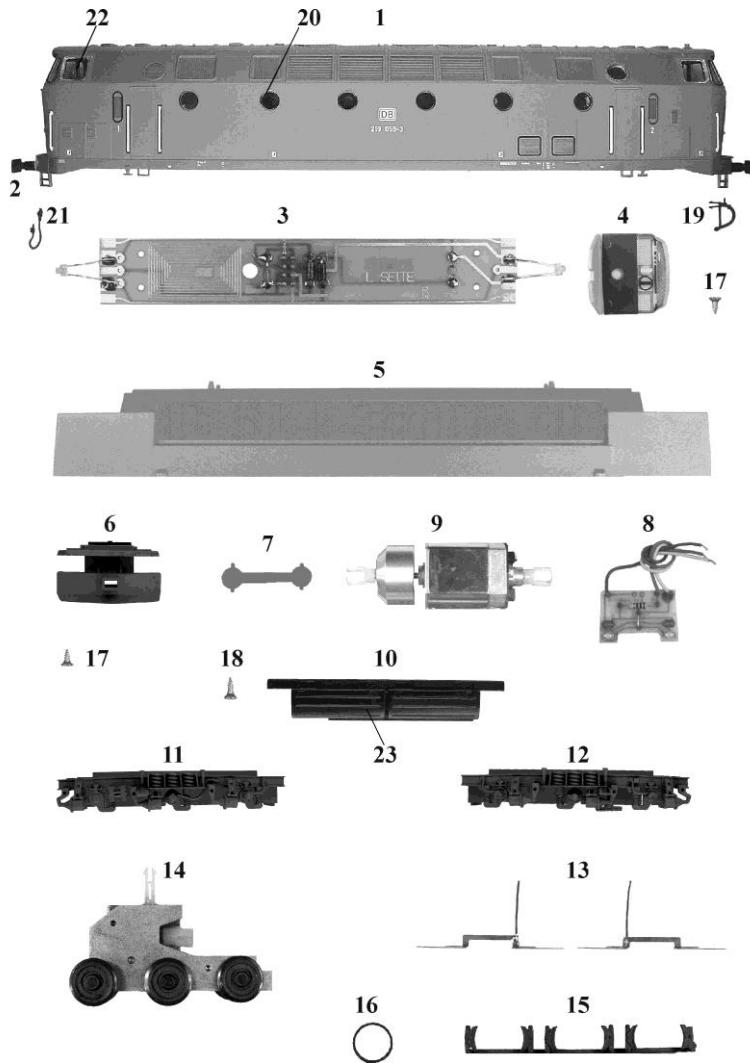
# GÜTZOLD

MODELLBAU GMBH

Gützold Modellbau GmbH - Industrierandstraße 16 - 08060 Zwickau - Tel.: +49 (0) 375/58959-0 – Fax.: +49 (0) 375/523836

## Lok: 219 059-3

## Art.-Nr.: 33400



Pos.	Bestell-Nr.	Ersatzteilbezeichnung	Pr.-Gr.
1	33040-01	Gehäuse	24
2	33040-02	Puffer	2
3	33010-03	Leiterplatte kompl.(Rahmen)	11
4	33010-04	Führerstand	6
5	33010-05	Rahmen	14
6	33040-03	Schneepflug kompl.	11
7	33010-07	Kardanwelle	3
8	33010-08	Leiterplatte (Rahmen)	10
9	33010-09	Motor komplett	18
10	33040-04	Wanne	10
11	33040-05	Achsblende 1	11
12	33040-06	Achsblende 2	11
13	33010-13	Paar Radschleifer	6
14	33040-07	Getriebe komplett	14
15	33040-08	Bodenplatte	7
16	33010-16	Haftreifen	2
17	33010-17	Treibschraube 2,2x6,5	2
18	33010-18	Treibschraube 2,2x9,5	2
19	25120-04	Bremsschlauch	2
20	33010-20	Fenster rund (5 Stk.)	9
21	33040-09	Steuerleitung	4
22	33040-10	Fenster Führerstand (6 Stk.)	9
23	33040-11	Batteriekastendeckel	4
	33010-21	LED gelb	4
	33010-22	LED rot	4
	33040-12	Satz Griffstangen	9
	33010-19	Zurüstbeutel	6