

# Ersatzteilblatt

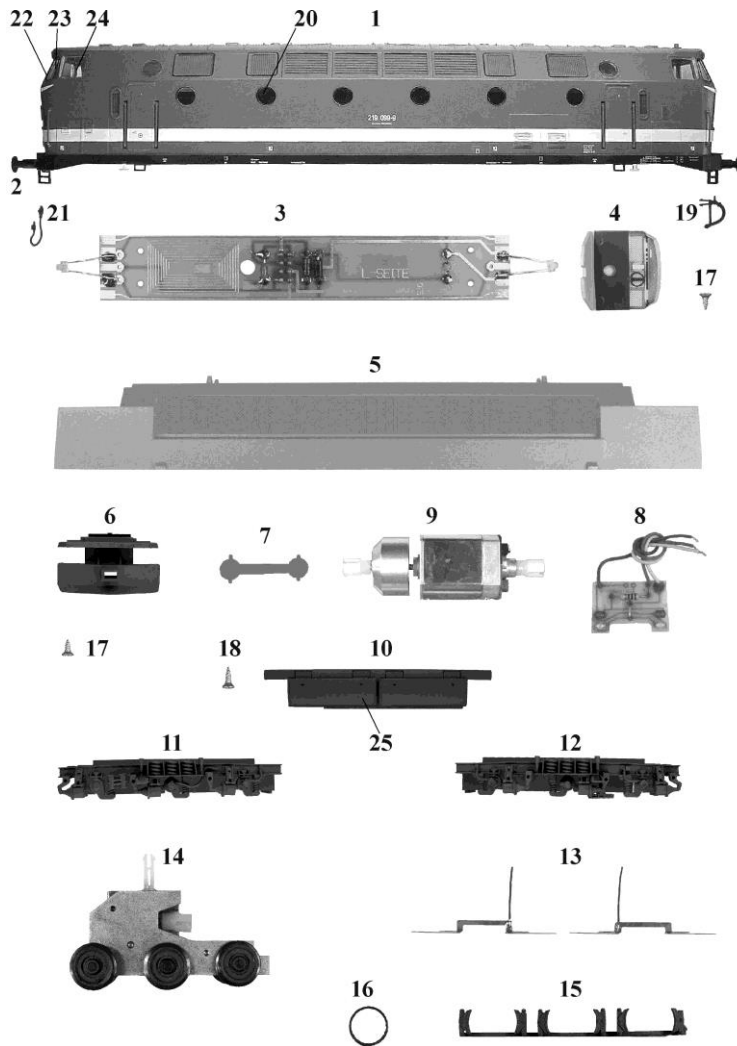
# GÜTZOLD

MODELLBAU GMBH

Gützold Modellbau GmbH - Industrierandstraße 16 - 08060 Zwickau - Tel.: +49 (0) 375/58959-0 – Fax.: +49 (0) 375/523836

## Lok: 219 099-9

## Art.-Nr.: 33300



Pos.	Bestell-Nr.	Ersatzteilbezeichnung	Pr.-Gr.
1	33030-01	Gehäuse	24
2	33030-02	Puffer	3
3	33010-03	Leiterplatte komplett (Rahmen)	11
4	33010-04	Führerstand	6
5	33010-05	Rahmen	14
6	33030-03	Schneepflug kompl.	11
7	33010-07	Kardanwelle	3
8	33010-08	Leiterplatte (Lampe)	10
9	33010-09	Motor komplett	18
10	33030-04	Wanne	10
11	33030-05	Achsblende 1	11
12	33030-06	Achsblende 2	11
13	33010-13	Paar Radschleifer	6
14	33040-07	Getriebe komplett	14
15	33030-07	Bodenplatte	7
16	33010-16	Haftreifen	2
17	33010-17	Treibschraube 2,2x6,5	2
18	33010-18	Treibschraube 2,2x9,5	2
19	25120-04	Bremsschlauch	2
20	33010-20	Fenster rund (5 Stk.)	9
21	33030-08	Steuerleitung	4
22	33010-24	Frontfenster (2 Stk.)	6
23	33010-25	Dreieckfenster (2Stk.)	5
24	33010-26	Seitenfenster (2 Stk.)	4
25	33030-09	Batteriekastendeckel	4
	33010-21	LED gelb	4
	33010-22	LED rot	4
	33010-19	Zurüstbeutel	6
	33030-10	Satz Griffstangen	9