

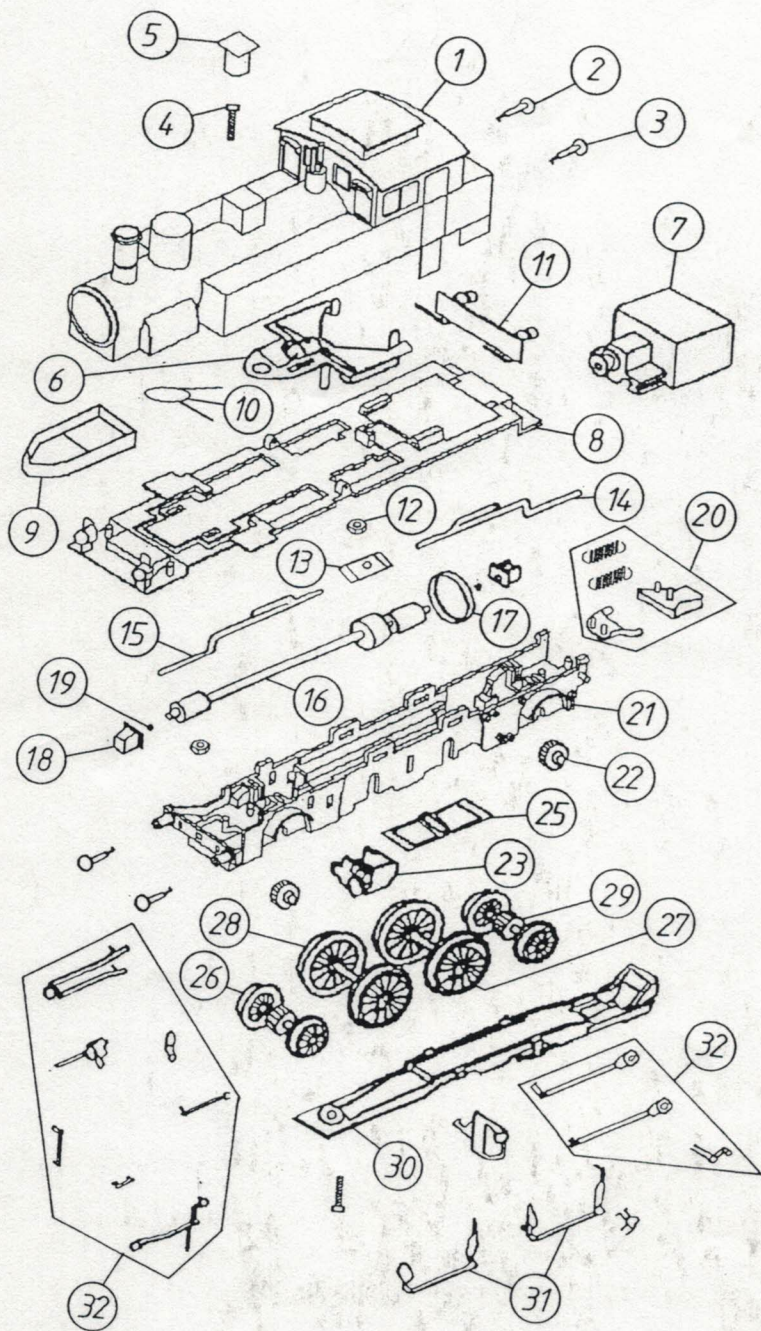
GÜTZOLD KG
 Marienthaler Straße 7
 08060 Zwickau

Tel.Kundendienst:0375/58959-15
 Tel.Verkauf: 0375/58959-13
 Fax: 0375/25007



EISENBAHNMODELLBAU

Ersatzteilliste 30300 (IV T Ep.I)



Pos. Nr.	Bestell-Nr.	Ersatzteil-bezeichnung	Pr. Gr.
1	306010001	Gehäuse	23
2	011095004	Puffer flach	2
3	011095005	Puffer gewölbt	2
4	139151510	Schraube M 2x10	2
5	163103801	Sandkastendeckel	7
6	006085008	Leiterplatte	10
7	006130008	Motor	18
8	005036007	Umlauf	17
9	011102701	Lampenabdeckung	8
10	008082502	Glühlampe	4
11	006085009	Leiterplatte	10
12	139154001	Muttern M 2	2
13	011077002	Mutterhalter	4
14	107081009	Radschleifer links	5
15	107081010	Radschleifer rechts	5
16	005071505	Schneckenwelle	9
17	018041002	Antriebsriemen	2
18	011078001	Flanschlager	3
19	138077001	Kugel	2
20	005122501	Kurzkupplungs- kinematik komplett hinten + vorn	11
21	005020506	Rahmen	13
22	001073004	2 Zahnräder mit Achse	8
23	163050501	Zylinder links	10
	163050001	Zylinder rechts	10
25	107096102	Federblech	2
26	005046005	Radsatz	7
27	005047501	Radsatz	8
28	005047502	Radsatz	8
29	005046006	Radsatz mit Haftreifen	8
30	163033501	Bodenplatte	8
31	163026501	Satz Bremsgestänge	8
32	005050108	Steuerung komplett	16
	018041001	Haftreifen	2
	118028007	Gewicht	9