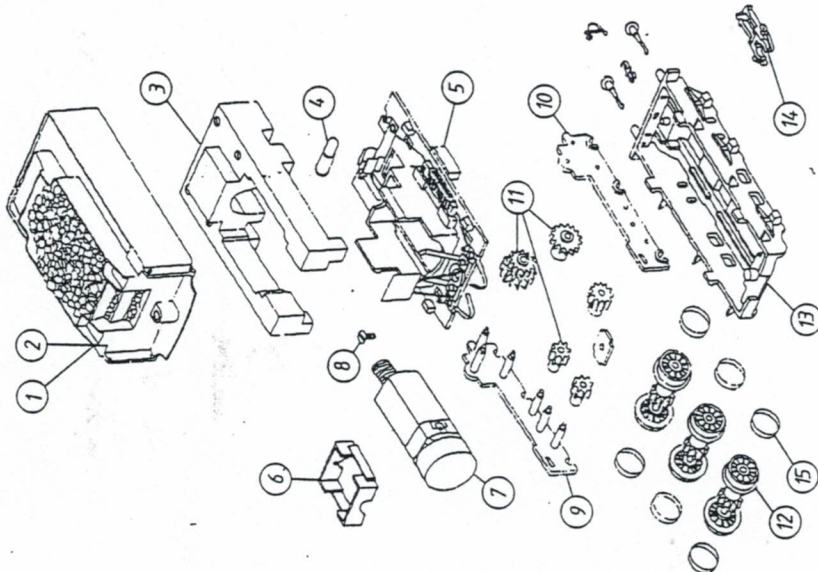
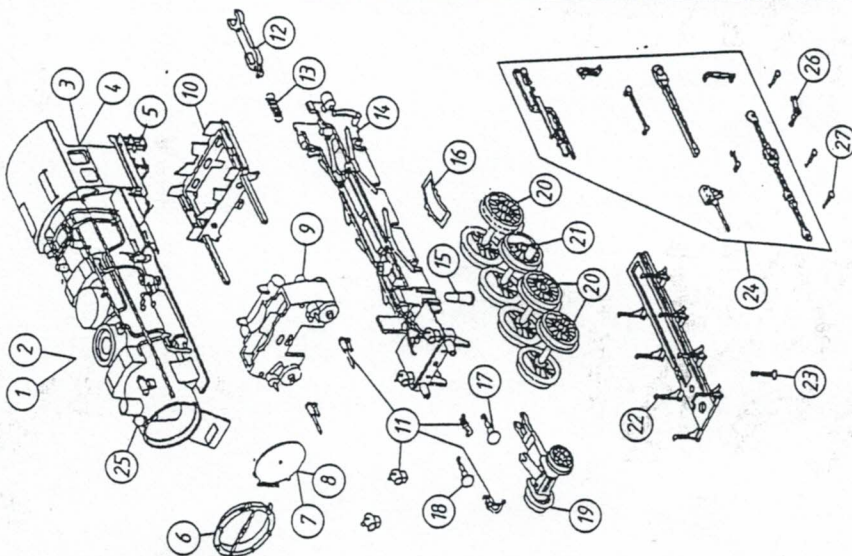


Ersatzteilliste 28102 (BR 56 DR, Ep. III)
Ersatzteilliste 28202 (BR 56 DB, Ep. III)

Pos. Nr.	Bestell-Nr.	Ersatzteil- bezeichnung	Pr. Gr.
1	506010012	Lokgehäuse komplett Art.Nr. 28100	22
2	506010015	Lokgehäuse komplett Art.Nr. 28200	22
3	016012004	Führerhaus Art.Nr. 28100	16
4	016012005	Führerhaus Art.Nr. 28200	16
5	005036006	Umlauf	12
6	011016001	Zwischenring	5
7	016015504	Rauchkammertür Art.Nr. 28100	7
8	016015505	Rauchkammertür Art.Nr. 28200	7
9	013051003	Zylinderblock	9
10	041052001	Steuerungsträger	8
11	011108101	Kleinerteile	9
12	005123001	Lok-Tender Verbindung	10
13	138163502	Feder	2
14	005020505	Rahmen	14
15	008082501	Gießlampe	4
16	107096101	Federblech	3
17	011095002	Puffer flach	2
18	011095003	Puffer gewölbt	2
19	005045006	Vorläufer	10
20	005048001	Radsatz	8
21	005048002	Radsatz	8
22	041033501	Bodenplatte	8
23	139151520	Schraube M 2x20	2
24	005050107	Steuerung komplett	16
25	016015003	Lokkessel	13
26	051062501	Gegenkurbel	2
27	051063503	Kurbelbolzen	2



Pos. Nr.	Bestell-Nr.	Ersatzteil- bezeichnung	Pr. Gr.
1	015010506	Tendergehäuse Art.-Nr. 28102	13
2	015010507	Tendergehäuse Art.-Nr. 28202	13
3	118028004	Gewicht groß	9
4	118028015	Gewicht Motor	7
5	005080506	Montageplatte komplett	14
6	011022501	Motorhalter	6
7	006130011	Motor komplett	17
8	139150505	Schraube M 2x5	2
9	011070501	Platine mit Zapfen	6
10	011070502	Platine ohne Zapfen	6
11	031073001	Satz Zahnräder	6
12	005046004	Radsatz mit Haftreifen	8
	005046013	Radsatz ohne Haftreifen	8
13	041034502	Verschlußteil	11
14	011120002	Kupplung	4
15	018041001	Haftreifen	2
	006098116	Zurüstbeutel	6