

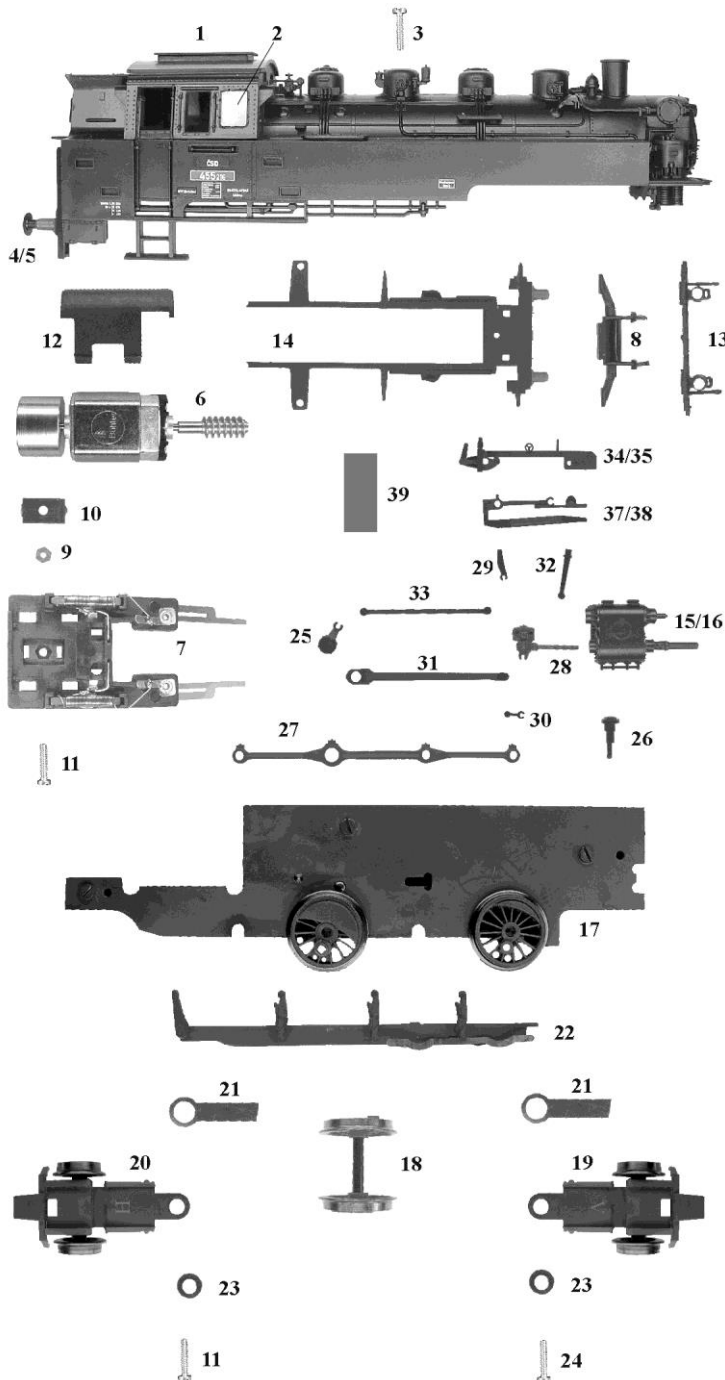
# Ersatzteilblatt

# GÜTZOLD

MODELLBAU GMBH

Gützold Modellbau GmbH - Industrierandstraße 16 - 08060 Zwickau - Tel.: +49 (0) 375/58959-0 – Fax.: +49 (0) 375/523836

## Lok: 455 216 der CSD (Hobby) Art.-Nr.: 27303



Pos.	Bestell-Nr.	Ersatzteilbezeichnung	Pr.-Gr.
1	27330-01	Gehäuse	19
2	27430-02	Fenster ( 2 Stück)	3
3	27430-03	Schraube	2
4	18040-01	Puffer, flach	2
5	18040-02	Puffer, gewölbt	2
6	27430-04	Motor	17
7	27430-05	Montageplatte	13
8	27430-06	Stütze	6
9	27430-07	Mutter	2
10	27430-08	Mutterhalter	4
11	27430-09	Schraube	2
12	27430-10	Motorhalter	6
13	27430-11	Lampenplatte	9
14	27330-02	Vorbau	11
15	27430-13	Zylinder links	7
16	27430-14	Zylinder rechts	7
17	27330-03	Getriebe	19
18	27430-16	Radsatz	8
19	27330-04	Vorläufer	10
20	27330-05	Nachläufer	10
21	27430-19	Federblech	5
22	27330-06	Bodenplatte	8
23	27430-21	Unterlegscheibe	2
24	27430-22	Schraube	2
25	27430-23	Gegenkurbel	2
26	27430-24	Kurbelbolzen	2
27	27330-07	Kuppelstangen ( 1 Satz)	10
28	27430-26	Kreuzkopf li+re	6
29	27430-27	Schwinge li+re	5
30	27430-28	Lenkerstange	3
31	27330-08	Treibstange	4
32	27430-30	Voreilhebel	3
33	27330-09	Schwingenstange	4
34	27330-10	Gleitbahnhalter links	5
35	27330-11	Gleitbahnhalter rechts	5
36	27330-12	Gleitbahn links	4
37	27330-13	Gleitbahn rechts	4
38	27330-14	Querstück	3