

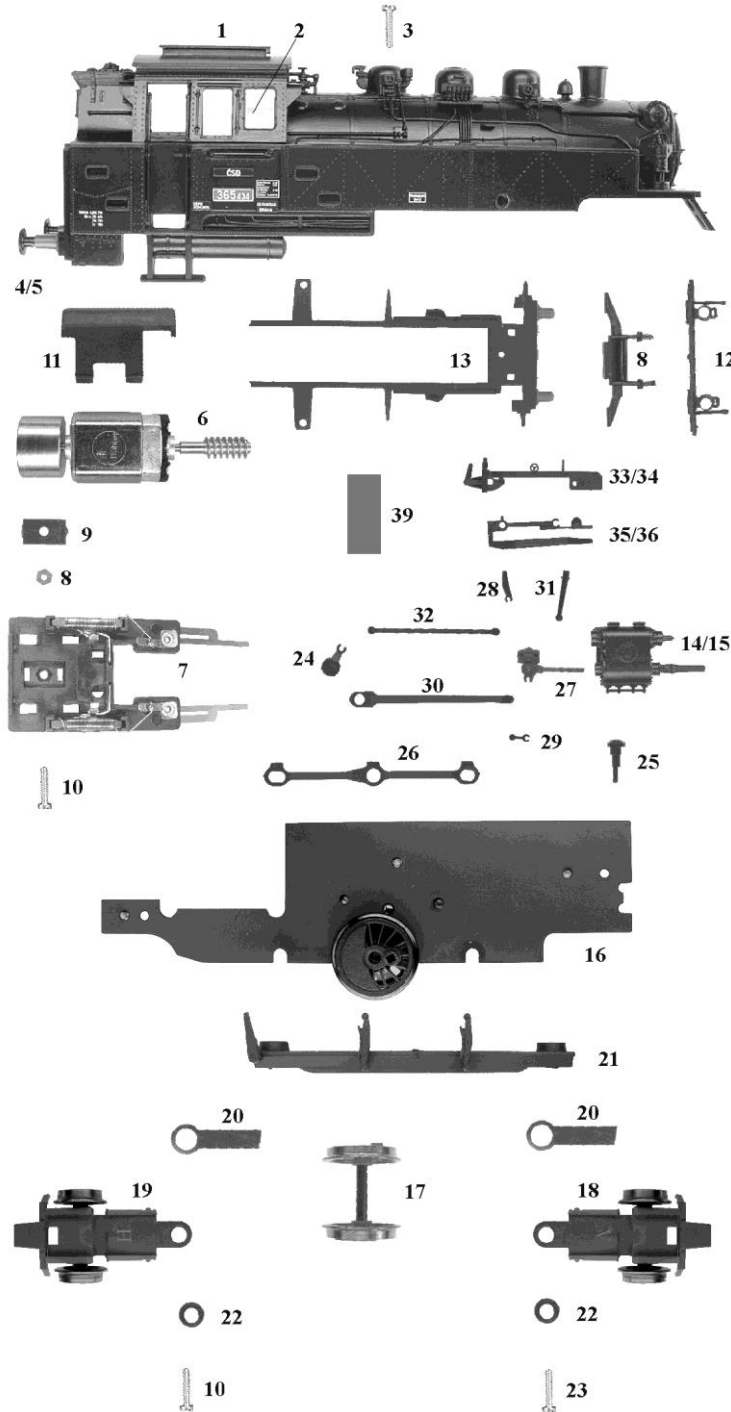
Ersatzteilblatt

GÜTZOLD

MODELLBAU GMBH

Gützold Modellbau GmbH - Industrierandstraße 16 - 08060 Zwickau - Tel.: +49 (0) 375/58959-0 – Fax.: +49 (0) 375/523836

Lok: 365 434 der CSD (Hobby) Art.-Nr.: 26803



Pos.	Bestell-Nr.	Ersatzteilbezeichnung	Pr.-Gr.
1	26830-01	Gehäuse	19
2	27430-02	Fenster (2 Stück)	3
3	27430-03	Schraube	2
4	18040-01	Puffer, flach	2
5	18040-02	Puffer, gewölbt	2
6	27430-04	Motor	17
7	27430-05	Montageplatte	13
8	27430-07	Mutter	2
9	27430-08	Mutterhalter	4
10	27430-09	Schraube	2
11	27430-10	Motorhalter	6
12	27430-11	Lampenplatte	9
13	26830-02	Vorbau	11
14	27430-13	Zylinder links	7
15	27430-14	Zylinder rechts	7
16	26830-03	Getriebe	19
17	27430-16	Radsatz	8
18	27330-04	Vorläufer	10
19	27330-05	Nachläufer	10
20	27430-19	Federblech	5
21	26830-04	Bodenplatte	7
22	27430-21	Unterlegscheibe	2
23	27430-22	Schraube	2
24	27430-23	Gegenkurbel	2
25	27430-24	Kurbelbolzen	2
26	26830-05	Kuppelstangen (1 Satz)	9
27	27430-26	Kreuzkopf li+re	6
28	26330-06	Schwinge li+re	5
29	26330-07	Lenkerstange	3
30	26830-06	Treibstange	4
31	26330-09	Voreilhebel	3
32	26830-07	Schwingenstange	4
33	27330-10	Gleitbahnhalter links	5
34	27330-11	Gleitbahnhalter rechts	5
35	27330-12	Gleitbahn links	4
36	27330-13	Gleitbahn rechts	4