

# Ersatzteilblatt

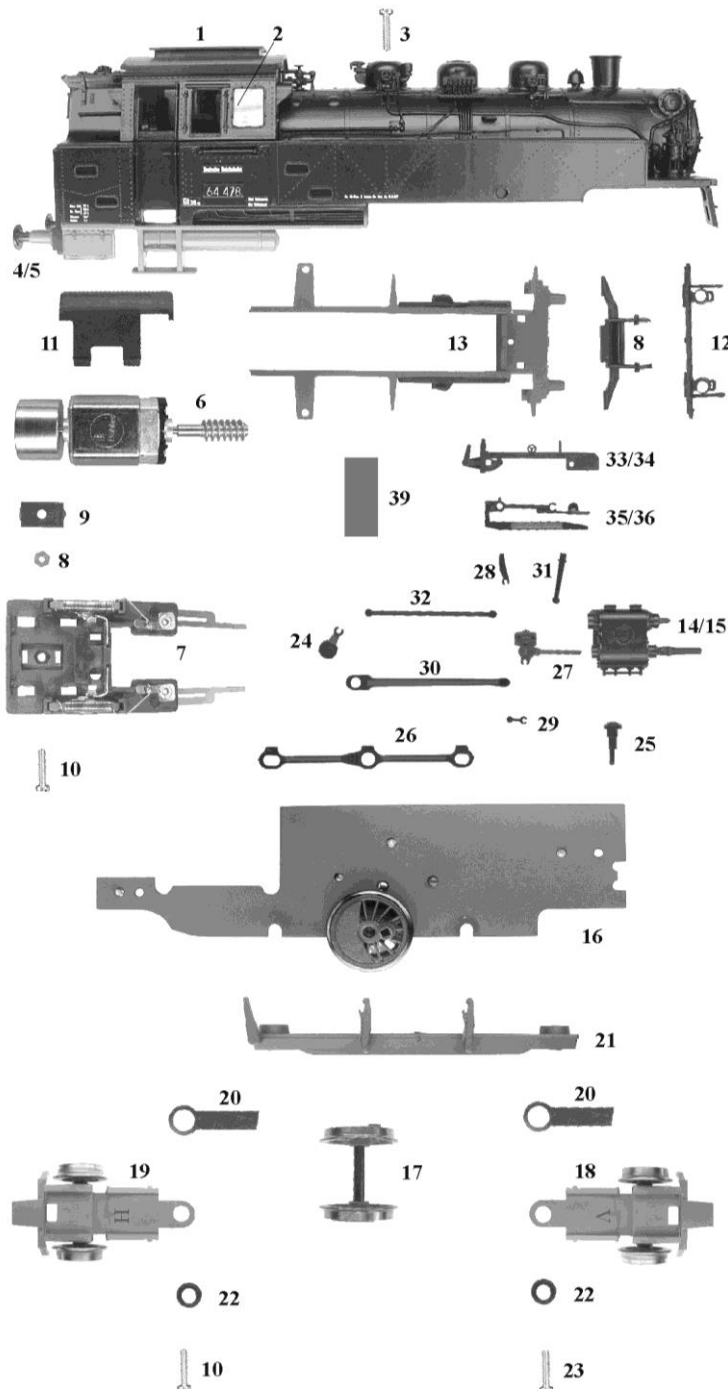
# GÜTZOLD

MODELLBAU GMBH

Gützold Modellbau GmbH - Industrierandstraße 16 - 08060 Zwickau - Tel.: +49 (0) 375/58959-0 – Fax.: +49 (0) 375/523836

## Lok: 64 478 (Hobby)

## Art.-Nr.: 26304



Pos.	Bestell-Nr.	Ersatzteilbezeichnung	Pr.-Gr.
1	26340-01	Gehäuse	19
2	27430-02	Fenster ( 2 Stück)	3
3	27430-03	Schraube	2
4	18040-01	Puffer, flach	2
5	18040-02	Puffer, gewölbt	2
6	27430-04	Motor	17
7	27430-05	Montageplatte	13
8	27430-07	Mutter	2
9	27430-08	Mutterhalter	4
10	27430-09	Schraube	2
11	27430-10	Motorhalter	6
12	27430-11	Lampenplatte	9
13	26330-02	Vorbau	11
14	27430-13	Zylinder links	7
15	27430-14	Zylinder rechts	7
16	26340-02	Getriebe	19
17	26340-03	Radsatz	8
18	26340-04	Vorläufer	10
19	26340-05	Nachläufer	10
20	27430-19	Federblech	5
21	26330-04	Bodenplatte	7
22	27430-21	Unterlegscheibe	2
23	27430-22	Schraube	2
24	27430-23	Gegenkurbel	2
25	27430-24	Kurbelbolzen	2
26	26330-05	Kuppelstangen ( 1 Satz)	9
27	27430-26	Kreuzkopf li+re	6
28	26330-06	Schwinge li+re	5
29	26330-07	Lenkerstange	3
30	26330-08	Treibstange	4
31	26330-09	Voreilhebel	3
32	26330-10	Schwingenstange	4
33	27430-32	Gleitbahnhalter links	5
34	27430-33	Gleitbahnhalter rechts	5
35	27430-35	Gleitbahn links	4
36	27430-36	Gleitbahn rechts	4